



УТВЕРЖДАЮ :
Управляющий директор
Чугунов О.Б. _____

« 18 » 03 2024 г.

**УЗЛЫ УЧЁТА ТЕПЛОВОЙ
ЭНЕРГИИ, ТЕПЛОНОСИТЕЛЯ
с применением приборов
ООО «ТЕРМОТРОНИК»**

**Типовое проектное решение
с применением тепловычислителя
ТВ7-04.1М для объектов с зависимой
схемой присоединения и тепловой
нагрузкой менее 0,2 Гкал/ч**

(Шифр: 2020-01-021-АТС)

ТРОН.407372.021 ТПР

Редакция 1.03

Санкт – Петербург
2024

СОДЕРЖАНИЕ

2

Обозначение	Наименование	Примечание
1.1-1.12	Общие данные	
1.2	Ведомость чертежей основного комплекта	
1.3-1.5	Ведомость ссылочных и прилагаемых документов	
1.6-1.12	Пояснительная записка	

Принятые технические решения соответствуют требованиям действующих экологических, санитарно-гигиенических, противопожарных и других норм и правил и обеспечивают безопасную для жизни и здоровья людей эксплуатацию объекта при соблюдении предусмотренных мероприятий

Главный инженер проекта _____ /Русецкий В.Э./

Изм.	Кол.уч	Лист	№док	Подп.	Дата				
						2020-01-021-АТС			
						Узлы учёта тепловой энергии, теплоносителя на объектах промышленного, жилого, социально-культурного и административно-бытового назначения			
Разработал.	Карпенюк				03.24	Типовое проектное решение с применением тепловычислителя ТВ7-04.1М для объектов с зависимой схемой присоединения и тепловой нагрузкой менее 0,2 Гкал/ч	Стадия	Лист	Листов
Проверил	Русецкий				03.24		Р	1.1	12
Н.контроль	Вишневецкий				03.24	Общие данные	ООО «ТЕРМОТРОНИК»		
Утвердил	Чугунов				03.24				

ВЕДОМОСТЬ ЧЕРТЕЖЕЙ ОСНОВНОГО КОМПЛЕКТА

Обозначение	Наименование	Примечание
2	Схема электрическая принципиальная (СО, СО + ГВС)	на 2-х листах
3	Схема соединения внешних проводок (СО, СО + ГВС)	
4	Схема электрическая питания приборов учёта (СО, СО + ГВС)	
5	Схема заземления и шунтирования приборов	
6	ЩУУТЭ 1. Схема размещения элементов	
7	Схема пломбирования средств измерений и устройств, входящих в состав узла учёта	
8	Сборочный чертёж монтажных участков для СО с применением МП-РС с переходами и расширителем	на 2-х листах
9	Сборочный чертёж монтажных участков для СО с применением МП-РС с переходами и без расширителя	на 2-х листах
10	Сборочный чертёж монтажных участков для ГВС с применением МП-РС с переходами и расширителем	
11	Монтажная схема установки термометров сопротивления	на 2-х листах
12	Монтажная схема установки преобразователей давления	

											Лист
											1.2
Изм.	Кол.уч	Лист	№ док	Подп.	Дата	2020-01-021-АТС					

ВЕДОМОСТЬ ССЫЛОЧНЫХ И ПРИЛАГАЕМЫХ ДОКУМЕНТОВ

Обозначение	Наименование	Примечание
<u>ПРИЛАГАЕМЫЕ ДОКУМЕНТЫ</u>		
2020-01-021-АТС.БД1	Настроечная база данных тепловычислителя (СО)	
2020-01-021-АТС.БД2	Настроечная база данных тепловычислителя (СО + ГВС)	
2020-01-021-АТС.СП	Спецификация оборудования, изделий и материалов (СО, СО + ГВС)	На 14 листах
2020-01-021-АТС.НС	Перечень основных нештатных ситуаций теплосчетчика	
	Сертификат об утверждении типа средств измерений на теплосчётчики ТЗ4М	
	Декларация о соответствии ЕАС на теплосчётчики тип ТЗ4М	
	Сертификат об утверждении типа средств измерений на тепловычислители ТВ7	
	Декларация о соответствии ЕАС на тепловычислители тип ТВ7, исполнения 2 и М.	
	Сертификат об утверждении типа средств измерений на расходомеры-счётчики электромагнитные ПИТЕРФЛОУ	
	Декларация о соответствии ЕАС на расходомеры-счётчики электромагнитные исполнения РС, К.	
	Декларация о соответствии ЕАС на комплекты монтажные для электромагнитных расходомеров. Модули присоединительные (МП-РС)	
	Сертификат об утверждении типа средств измерений на термопреобразователи сопротивления ТС-Б*	В соответствии с типом применяемого оборудования
	Сертификат об утверждении типа средств измерений на комплекты термопреобразователей сопротивления платиновых КТС-Б*	
	Свидетельство об утверждении типа средств измерений на преобразователи давления ПДТВХ-1*	
	Сертификат соответствия ЕАС на щиты узла учета тепловой энергии ЩУУТЭ	

*Возможна замена на другой тип оборудования с аналогичными техническими характеристиками, включённый в состав приборов теплосчётчика ТЗ4М (см. «Описание типа средств измерений»).

										Лист
										1.3
Изм.	Кол.уч	Лист	№ док	Подп.	Дата	2020-01-021-АТС				

ВЕДОМОСТЬ ССЫЛОЧНЫХ И ПРИЛАГАЕМЫХ ДОКУМЕНТОВ

Обозначение	Наименование	Примечание
<u>ССЫЛОЧНЫЕ ДОКУМЕНТЫ</u>		
СП 124.13330.2012	«Тепловые сети»	
СП 41-101-95	«Проектирование тепловых пунктов»	
СП 77.13330.2016	«Системы автоматизации»	
	«Правила коммерческого учета тепловой энергии, теплоносителя», 2013	
	«Методика осуществления коммерческого учета тепловой энергии, теплоносителя», 2014	
	«Правила технической эксплуатации тепловых энергоустановок (выпуск 01.10.2003 г.)	
	«Правила ТБ при эксплуатации теплотребляющих установок и тепловых сетей потребителей», 2013	
ГОСТ Р 21.1101-2020	«Система проектной документации для строительства. Основные требования к проектной и рабочей документации»	
ГОСТ Р 21.110-2013	«Система проектной документации для строительства. Спецификация оборудования, изделий и материалов»	
ГОСТ 21.208-2013	«Система проектной документации для строительства. Автоматизация технологических процессов. Обозначения условные приборов и средств автоматизации в схемах»	
ГОСТ 21.408-2013	«Правила выполнения рабочей документации технологических процессов»	
ГОСТ 21.701-2013 ЕСКД	«Общие требования к выполнению проектов»	
СП 60.13330.2020	«Отопление, вентиляция, кондиционирование»	
	«Правила устройства электроустановок» (7-е издание, 2011 г.)	
ГОСТ 16037-80	«Соединения сварные стальных трубопроводов»	

						2020-01-021-АТС	Лист
							1.4
Изм.	Кол.уч	Лист	№ док	Подп.	Дата		

ГОСТ 33259-2015	«Фланцы арматуры, соединительных частей и трубопроводов на номинальное давление до PN250»	
ГОСТ 17378-2001	«Детали трубопроводов бесшовные приварные из углеродистой и низколегированной стали. Переходы.»	
ТРОН.407290.002-01 РЭ	Теплосчётчики Т34М Руководство по эксплуатации	
РЭПР.407290.007 РЭ1	Теловычислитель ТВ7 Исполнение М Руководство по эксплуатации	
ТРОН.407112.011 РЭ	Расходомер-счётчик электромагнитный Питерфлоу исполнения РС. Руководство по эксплуатации	
ТРОН.407112.011 ИМ	Расходомер-счётчик электромагнитный Питерфлоу. Инструкция по монтажу	

										Лист
										1.5
Изм.	Кол.уч	Лист	№ док	Подп.	Дата					

2020-01-021-АТС

ПОЯСНИТЕЛЬНАЯ ЗАПИСКА

Данное типовое проектное решение разработано для применения в составе проектной документации коммерческих узлов учета тепловой энергии с применением теплосчётчика ТЗ4М, устанавливаемых на объектах промышленного, жилого, социально-культурного и административно-бытового назначения с зависимой схемой присоединения и используемых для учета тепловой энергии, теплоносителя.

Основание для разработки типовых проектных решений:

□ **ИЗМЕНЕНИЯ**, которые внесены в Правила коммерческого учёта тепловой энергии, теплоносителя в пункт 39 с добавлением пункта 39¹ и утверждены постановлением Правительства Российской Федерации от 13 февраля 2019 г. № 137.

Источник тепла:

Схема теплоснабжения: – двух, -трёх трубная

Расчетная температура наружного воздуха: -24°C;

Система отопления – зависимая, с элеватором;

Система ГВС (при наличии ГВС) – открытый водоразбор, без циркуляции.

Температурный график теплоснабжения:

90 - 150 °С (в подающем трубопроводе);

70 °С (в обратном трубопроводе);

В системе ГВС (при наличии ГВС):

65 °С (в подающем трубопроводе ГВС);

Давление в точке присоединения:

30 - 61 м.в.ст. (в подающем трубопроводе);

20 - 41 м.в.ст. (в обратном трубопроводе);

При наличии ГВС:

25 - 50 м.в.ст. (в подающем трубопроводе ГВС);

Подключенная тепловая нагрузка на ИТП:

На отопление: $Q = 0,01 - 0,20$ (без ГВС) или $0,19$ (при наличии ГВС) Гкал/ч;

На ГВС (при наличии ГВС): $Q_{\text{тах.час}} = 0,01 - 0,12$ Гкал/ч.

Расход сетевой воды:

На отопление: $G = 0,125 - 10,0$ (без ГВС) или $9,5$ (при наличии ГВС) т/ч;

На ГВС (при наличии ГВС): $G_{\text{тах.час}} = 0,166 - 2,0$ т/ч.

						2020-01-021-АТС	Лист
							1.6
Изм.	Кол.уч	Лист	№ док	Подп.	Дата		

- среднечасовые и среднесуточные значения параметров теплоносителя определяются на основании показаний приборов, регистрирующих параметры теплоносителя.

Организация учета потребленной тепловой энергии в отопительный и межотопительный периоды:

Для учёта потреблённой тепловой энергии и теплоносителя применяется теплосчётчик ТЗ4М в следующих конфигурациях:

1. Конфигурация коммерческого узла учета тепловой энергии для 2-х трубной схемы теплоснабжения с зависимым присоединением системы отопления (СО)

Тепловая нагрузка на СО, Гкал/ч	Приборы	Место установки	Тип прибора	Диапазон измерений	Относительн. погрешн., ±%
$0 < Q < 0,20$	Тепловычислитель	Щит УУТЭ	ТВ7-04.1М	$0 - 10^7$ Гкал	Тепловой энергии: $\pm (0,5 + \Delta t_{\min} / \Delta t)\%$ Масса теплоносителя: $\pm 0,1\%$
$0 < Q < 0,07$	Расходомер-счётчик ПИТЕРФЛОУ	Подающий трубопровод Обратный трубопровод	РС20-6А	$(0,016..0,04) \text{ м}^3/\text{ч}$ $(0,04...0,06) \text{ м}^3/\text{ч}$ $(0,06...6,0) \text{ м}^3/\text{ч}$	$\pm 5\%$ $\pm 2\%$ $\pm 1\%$
$0,07 < Q < 0,12$			РС25-9А	$(0,024..0,06) \text{ м}^3/\text{ч}$ $(0,06...0,09) \text{ м}^3/\text{ч}$ $(0,09...9,0) \text{ м}^3/\text{ч}$	$\pm 5\%$ $\pm 2\%$ $\pm 1\%$
$0,12 < Q < 0,20$			РС32-15А	$(0,04..0,10) \text{ м}^3/\text{ч}$ $(0,10...0,15) \text{ м}^3/\text{ч}$ $(0,15...15,0) \text{ м}^3/\text{ч}$	$\pm 5\%$ $\pm 2\%$ $\pm 1\%$
$0 < Q < 0,20$	Комплект термопреобразователей	Подающий труб-д Обратный труб-д	КТС-Б, Pt100, L=80 мм. класс А	$\Delta t = 2...150$ °С	$\pm (0,25 + 1,5^* \Delta t_{\min} / \Delta t)$
	Датчик давления	Подающий труб-д Обратный труб-д	ПДТВХ-1-02	$P = 0...1,6$ МПа	$\pm 0,5\%$

						2020-01-021-АТС	Лист
							1.8
Изм.	Кол.уч	Лист	№ док	Подп.	Дата		

2. Конфигурация коммерческого узла учёта тепловой энергии для 2-х трубной схемы теплоснабжения с зависимым присоединением системы отопления (СО) и открытым водоразбором (ГВС) без циркуляции

Тепловая нагрузка, Гкал/ч	Приборы	Место установки	Тип прибора	Диапазон измерений	Относительн. погрешн., ±%
$0 < Q_{СО+ГВС} < 0,20$	Тепловычислитель	Щит УУТЭ	ТВ7-04.1М	$0 - 10^7$ Гкал	Тепловой энергии: $\pm (0,5 + \Delta t_{min} / \Delta t) \%$ Масса теплоносителя: $\pm 0,1 \%$
$0 < Q_{СО} < 0,07$	Расходомер-счётчик ПИТЕРФЛОУ	Подающий трубопровод Обратный трубопровод	РС20-6А	(0,016..0,04) м ³ /ч (0,04...0,06) м ³ /ч (0,06...6,0) м ³ /ч	$\pm 5 \%$ $\pm 2 \%$ $\pm 1 \%$
$0,07 < Q_{СО} < 0,12$			РС25-9А	(0,024..0,06) м ³ /ч (0,06...0,09) м ³ /ч (0,09...9,0) м ³ /ч	$\pm 5 \%$ $\pm 2 \%$ $\pm 1 \%$
$0,12 < Q_{СО} < 0,19$			РС32-15А	(0,04..0,10) м ³ /ч (0,10...0,15) м ³ /ч (0,15...15,0) м ³ /ч	$\pm 5 \%$ $\pm 2 \%$ $\pm 1 \%$
$0 < Q_{ГВС} < 0,04$		Трубопровод ГВС	РС20-6С	(0,01..0,013) м ³ /ч (0,013...0,06) м ³ /ч (0,06...6,0) м ³ /ч	$\pm 5 \%$ $\pm 2 \%$ $\pm 1 \%$
$0,04 < Q_{ГВС} < 0,08$			РС25-9С	(0,014..0,02) м ³ /ч (0,02...0,09) м ³ /ч (0,09...9,0) м ³ /ч	$\pm 5 \%$ $\pm 2 \%$ $\pm 1 \%$
$0,08 < Q_{ГВС} < 0,12$			РС32-15С	(0,024..0,033) м ³ /ч (0,033...0,15) м ³ /ч (0,15...15,0) м ³ /ч	$\pm 5 \%$ $\pm 2 \%$ $\pm 1 \%$
$0 < Q_{СО+ГВС} < 0,20$		Комплект термопреобразователей	Подающий труб-д Обратный труб-д	КТС-Б, Pt100, L=80 мм., класс А	$\Delta t = 2...150$ °С
	Термопреобразователь	Трубопровод ГВС	ТС-Б, Pt100, L=80 мм., ,класс А	$t = 0...180$ °С	$\pm (0,15 + 0,002t)$
	Датчик давления	Подающий труб-д Обратный труб-д Трубопровод ГВС	ПДТВХ-1-02	$P = 0...1,6$ МПа	$\pm 0,5 \%$

Учёт теплопотребления в течении всего года ведётся по тепловому вводу ТВ1.

Выбранные расходомеры во всех конфигурациях должны полностью перекрывать диапазоны возможных расходов в системах теплопотребления как в отопительный, так и межотопительный периоды.

						Лист
						1.9
Изм.	Кол.уч	Лист	№ док	Подп.	Дата	2020-01-021-АТС

**Алгоритмы вычисления потребляемой тепловой энергии
в зависимости от конфигурации УУТЭ**

№ конфигурации УУТЭ	Тепловычислитель ТВ7-04.1М		
	Тепловой ввод	Схема потребления	Формула расчёта тепловой энергии
1	№1	№2.0.1 СИ=2 КТЗ=0 ФРТ=1	$Q_{12}=M1*(h1-h2)+(M1-M2)*(h2-h_{хв})$ $M1=\rho1*V1; M2=\rho2*V2;$
2	№1	№2.3.1 СИ=2 КТЗ=3 ФРТ=1	$Q_{12}=M1*(h1-h2)+(M1-M2)*(h2-h_{хв})$ $M1=\rho1*V1; M2=\rho2*V2;$
			$Q_{Г}=M3*(h3-h_{хв})$ $M3=\rho3*V3$

Условные обозначения:

- Q_{12} - величина потреблённой тепловой энергии системой отопления, (Гкал);
- $Q_{Г}$ - величина потреблённой тепловой энергии системой ГВС, (Гкал);
- $M1$ - текущее значение массового расхода по подающему трубопроводу, (т);
- $M2$ - текущее значение массового расхода по обратному трубопроводу, (т);
- $M3$ - текущее значение массового расхода по трубопроводу ГВС, (т);
- $h_{хв}$ = $f(P_{хв}; T_{хв})$ – значение энтальпии воды, соответствующее температуре $T_{хв}$, (Гкал/т);
- $h1$ = $f(P1; T1)$ – значение энтальпии воды, соответствующее температуре $T1$, (Гкал/т);
- $h2$ = $f(P2; T2)$ – значение энтальпии воды, соответствующее температуре $T2$, (Гкал/т);

						2020-01-021-АТС	Лист
							1.10
Изм.	Кол.уч	Лист	№ док	Подп.	Дата		

- $h_3 = f(P_3; T_3)$ – значение энтальпии воды, соответствующее температуре T_3 , (Гкал/т);
- V_1 - текущее значение объёмного расхода по подающему трубопроводу, (m^3);
- V_2 - текущее значение объёмного расхода по обратному трубопроводу, (m^3);
- V_3 - текущее значение объёмного расхода по трубопроводу ГВС, (m^3);
- ρ_1, ρ_2, ρ_3 - плотность воды в трубопроводах, соответствующая температурам T_1, T_2, T_3 , (m/m^3);

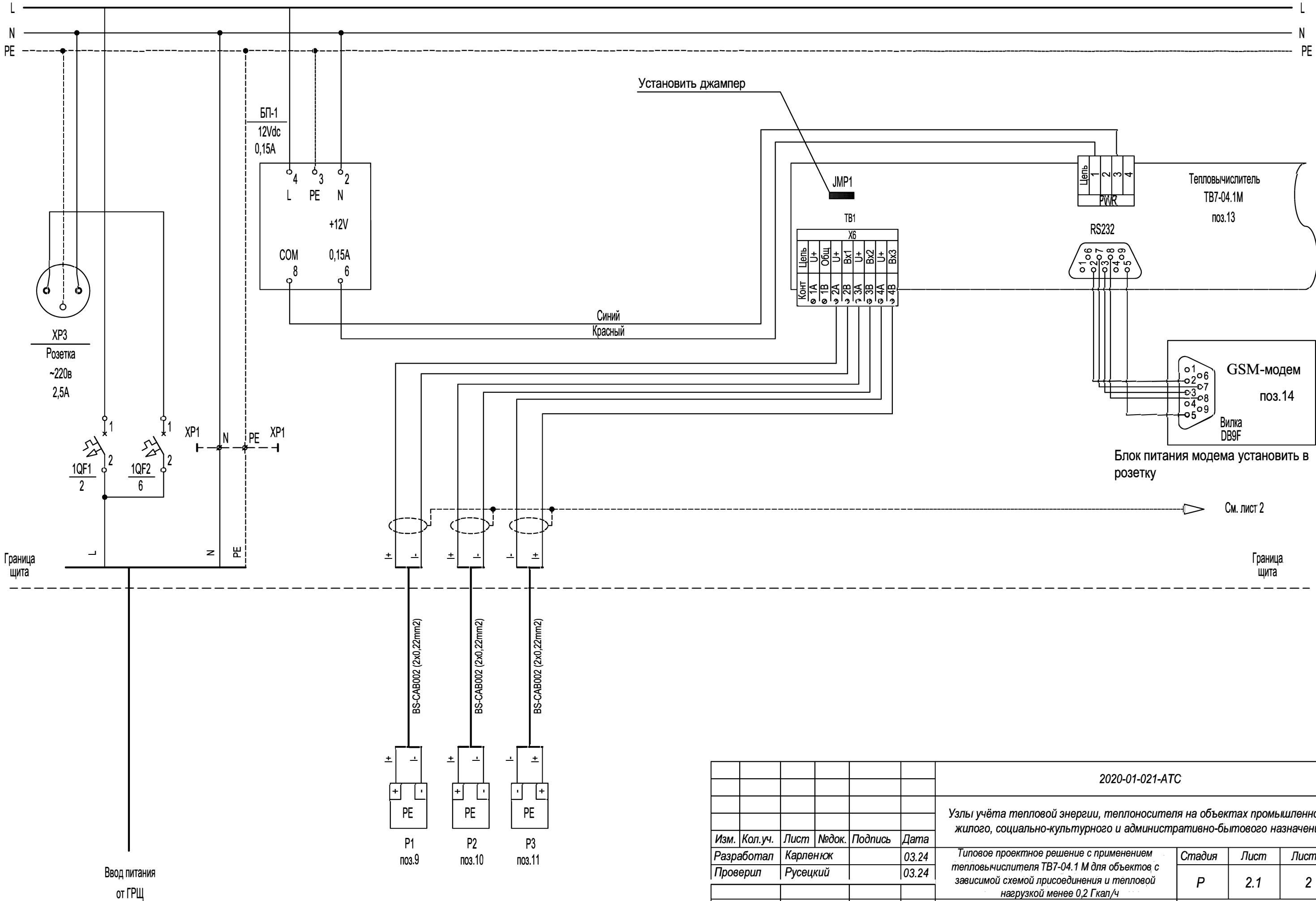
Типы вариантов размещения оборудования узлов учёта в зависимости от конфигурации УУТЭ, диаметров трубопроводов и устанавливаемых на них расходомеров, предусмотренные в данном Типовом проектном решении, приведены в нижеследующей таблице:

№№ конфигурации узла учёта	Отопление (СО)			Горячее водоснабжение (ГВС)					
	Ду трубопровода, мм	Ду, класс прибора, мм	Тип МП-РС	Ду трубопровода, мм.	Ду, класс прибора, мм	Тип МП-РС			
№1	40	20А	40/20/65	---	---	---			
		25А	40/25/65						
		32А	40/32/65						
	50	20А	50/20/65	---	---	---			
25А		50/25/65							
32А		50/32/65							
65	20А	65/20/65	---	---	---				
	25А	65/25/65							
	32А	65/32/65							
80	32А	80/32/80	---	---	---				
	40	20А				40/20/65	32	20С	32/20/65
		25А				40/25/65		25С	32/25/65
32А		40/32/65							

									Лист
									1.11
Изм.	Кол.уч	Лист	№ док	Подп.	Дата	2020-01-021-АТС			

№2	50	20A	50/20/65	32	20C	32/20/65				
		25A	50/25/65	40	25C	32/25/65				
		32A	50/32/65		20C	40/20/65				
	65	20A	25A	32A	65/20/65	65/25/65	65/32/65	40	20C	40/20/65
								40	25C	40/25/65
								40	32C	40/32/65
		80	32A	80/32/80	50	20C	25C	32C	50/20/65	
					50				50/25/65	
					50				50/32/65	
	80	32A	80/32/80	32	20C	32/20/65	32/25/65			
				40	20C	40/20/65	40/25/65			
				50	25C	40/32/65	50/20/65			
							50/25/65	50/32/65		

									Лист
									1.12
Изм.	Кол.уч	Лист	№ док	Подп.	Дата	2020-01-021-АТС			



Установить джампер

Синий
Красный

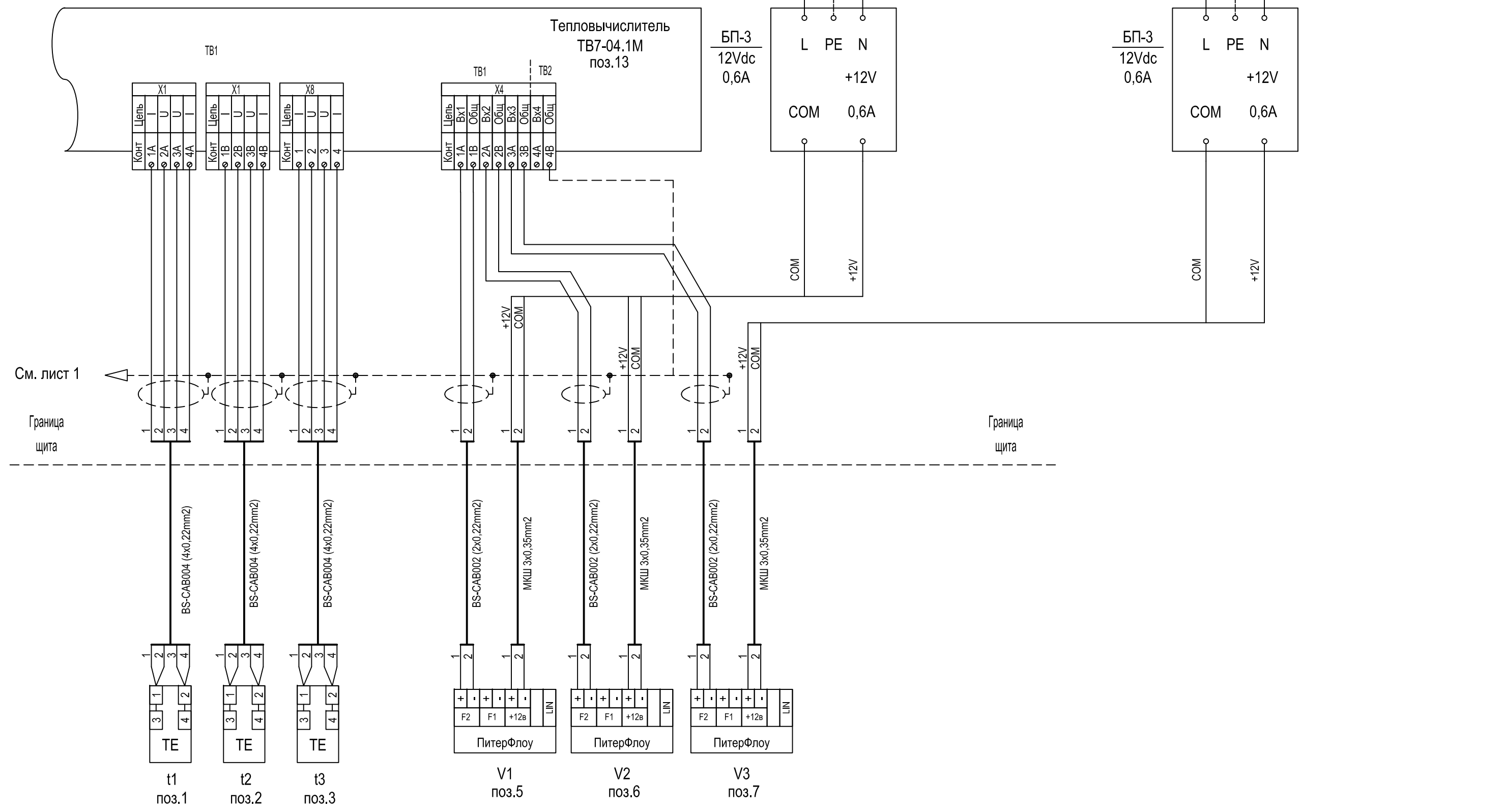
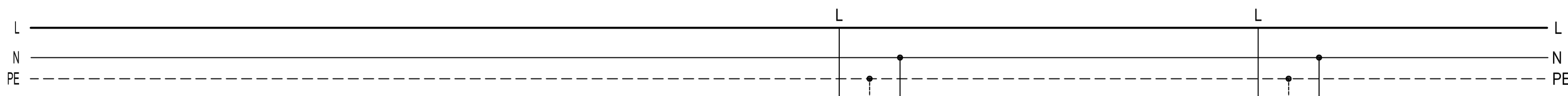
Блок питания модема установить в розетку

См. лист 2

Изм. № подл. Подпись и дата Взам. инв. №

Изм.	Кол.уч.	Лист	№ док.	Подпись	Дата
Разработал		Карленюк			03.24
Проверил		Русецкий			03.24
Н.контроль		Вишневский			03.24
Утвердил		Чугунов			03.24

2020-01-021-АТС		
Узлы учёта тепловой энергии, теплоносителя на объектах промышленного, жилого, социально-культурного и административно-бытового назначения		
Типовое проектное решение с применением теплового счетчика ТВ7-04.1 М для объектов с зависимой схемой присоединения и тепловой нагрузкой менее 0,2 Гкал/ч	Стадия	Лист
	Р	2.1
Листов	2	
Схема электрическая принципиальная (СО, СО + ГВС)		
ООО «ТЕРМОТРОНИК»		

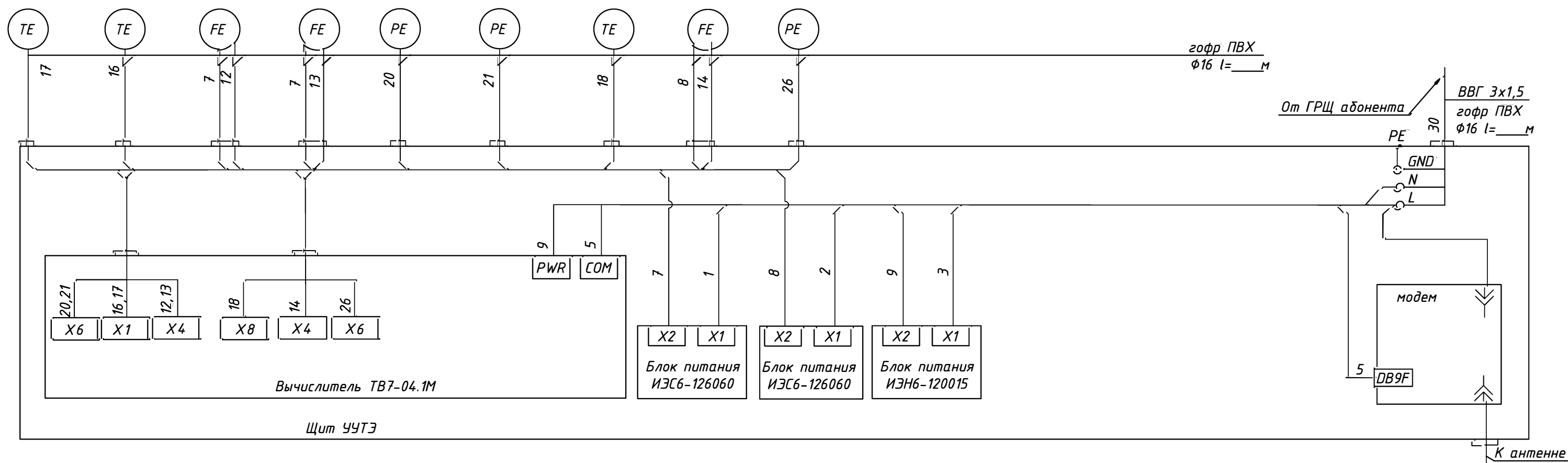


Ине. № подл.	Подпись и дата	Взам. инв. №

Изм.	Кол.уч.	Лист	№ док.	Подпись	Дата

2020-01-021-АТС

Температура		Расход		Давление		Температура	Расход	Давление
Обратный трубопровод	Подающий трубопровод	Подающий трубопровод	Обратный трубопровод	Подающий трубопровод	Обратный трубопровод	Трубопровод ГВС		

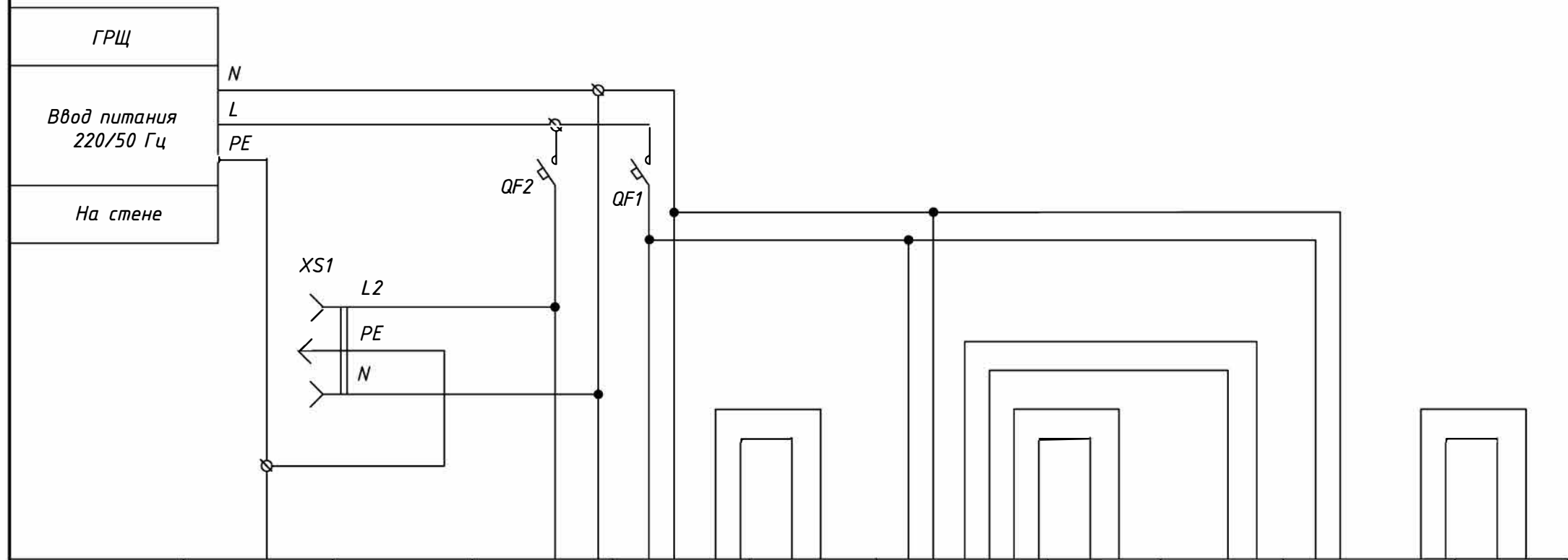


Перечень элементов

Позиция, обозначение	Наименование	Кол.	Примечание
1-3,9	Провод ШВВП 2x0,5		
16-18	Кабель сигнальный BS-CAV004		
12-14,20,21,26	Кабель сигнальный BS-CAV002		
30	Кабель ВВГ 3x1,5		
5	Кабель для Систем передачи КСПВ 6x0,4		
7,8	Кабель МКШ 3x0,35		

						2020-01-021-АТС			
						Узлы учёта тепловой энергии, теплоносителя на объектах промышленного, жилого, социально-культурного и административно-бытового назначения.			
Изм.	Кол.уч.	Лист	№ док.	Подпись	Дата	Типовое проектное решение с применением теплового счетчика ТВ7-04.1М для объектов с зависимой схемой присоединения и тепловой нагрузкой менее 0,2 Гкал/ч	Стадия	Лист	Листов
Разработал		Карпенюк			03.24		Р	3	1
Проверил		Русецкий			03.24				
Н.контроль		Вишневецкий			03.24				
Утвердил		Чугунов			03.24				
						Схема соединения внешних проводок (СО, СО + ГВС)		ООО «ТЕРМОТРОНИК»	

Взам. инв. №
Подпись и дата
Инв. № подл.



Позиция	Заземление корпуса щита ЧУТЭ	Ремонтное напряжение	п.14	п.15	QY/п.13	п.17	FE/п.5	FE/п.6	п.17	FE/п.7
Тип прибора		~220В/50Гц	Модем	ИЭН6-120015	ТВ7-04.1М	ИЭС6-126060	ПИТЕРФЛОУ РС	ПИТЕРФЛОУ РС	ИЭС6-126060	ПИТЕРФЛОУ РС
Напряжение, В			~220В/=12В	~220В/=12В	~220В/=12В	~220В/=12В	=12В	=12В	~220В/=12В	=12В
Мощность, ВА		900	5	11	5	9,6	5	5	9,6	5
Место установки		В щите						По месту	По месту	В щите

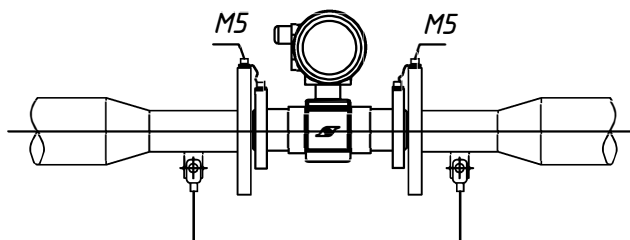
Перечень элементов

обозначение	Наименование	Кол.	Примечание
<u>Щит ЧУТЭ</u>			
1QF1	Выключатель автоматический ВА47-63 С, 230В, I _p =2А, IP20	1	п.44
1QF2	Выключатель автоматический ВА47-63 С, 230В, I _p =6А, IP20	1	п.43
XPЭ	Розетка PDE-47, IP20	1	п.42

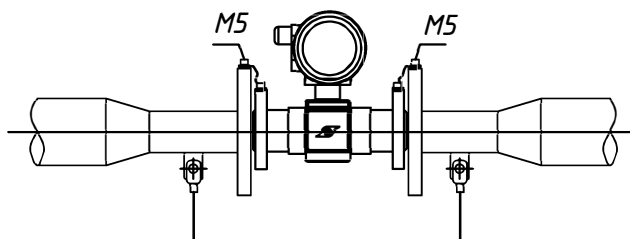
2020-01-021-АТС																	
Узлы учёта тепловой энергии, теплоносителя на объектах промышленного, жилого, социально-культурного и административно-бытового назначения																	
Изм.	Кол.уч.	Лист	№ док.	Подпись	Дата												
Разработал		Карпенюк			03.24												
Проверил		Русецкий			03.24												
Типовое проектное решение с применением теплового счетчика ТВ7-04.1М для объектов с зависимой схемой присоединения и тепловой нагрузкой менее 0,2 Гкал/ч																	
<table border="1" style="width: 100%;"> <tr> <td>Стадия</td> <td>Лист</td> <td>Листов</td> </tr> <tr> <td>Р</td> <td>4</td> <td>1</td> </tr> </table>						Стадия	Лист	Листов	Р	4	1						
						Стадия	Лист	Листов									
Р	4	1															
<table border="1" style="width: 100%;"> <tr> <td colspan="6"> Н.контроль Вишневецкий 03.24 Утвердил Чугунов 03.24 </td> </tr> <tr> <td colspan="6" style="text-align: center;"> ООО «ТЕРМОТРОНИК» </td> </tr> </table>						Н.контроль Вишневецкий 03.24 Утвердил Чугунов 03.24						ООО «ТЕРМОТРОНИК»					
Н.контроль Вишневецкий 03.24 Утвердил Чугунов 03.24																	
ООО «ТЕРМОТРОНИК»																	

Взам. инв. №
Подпись и дата
Инв. № подл.

Подающий и обратный
трубопроводы СО



Подающий трубопровод
ГВС



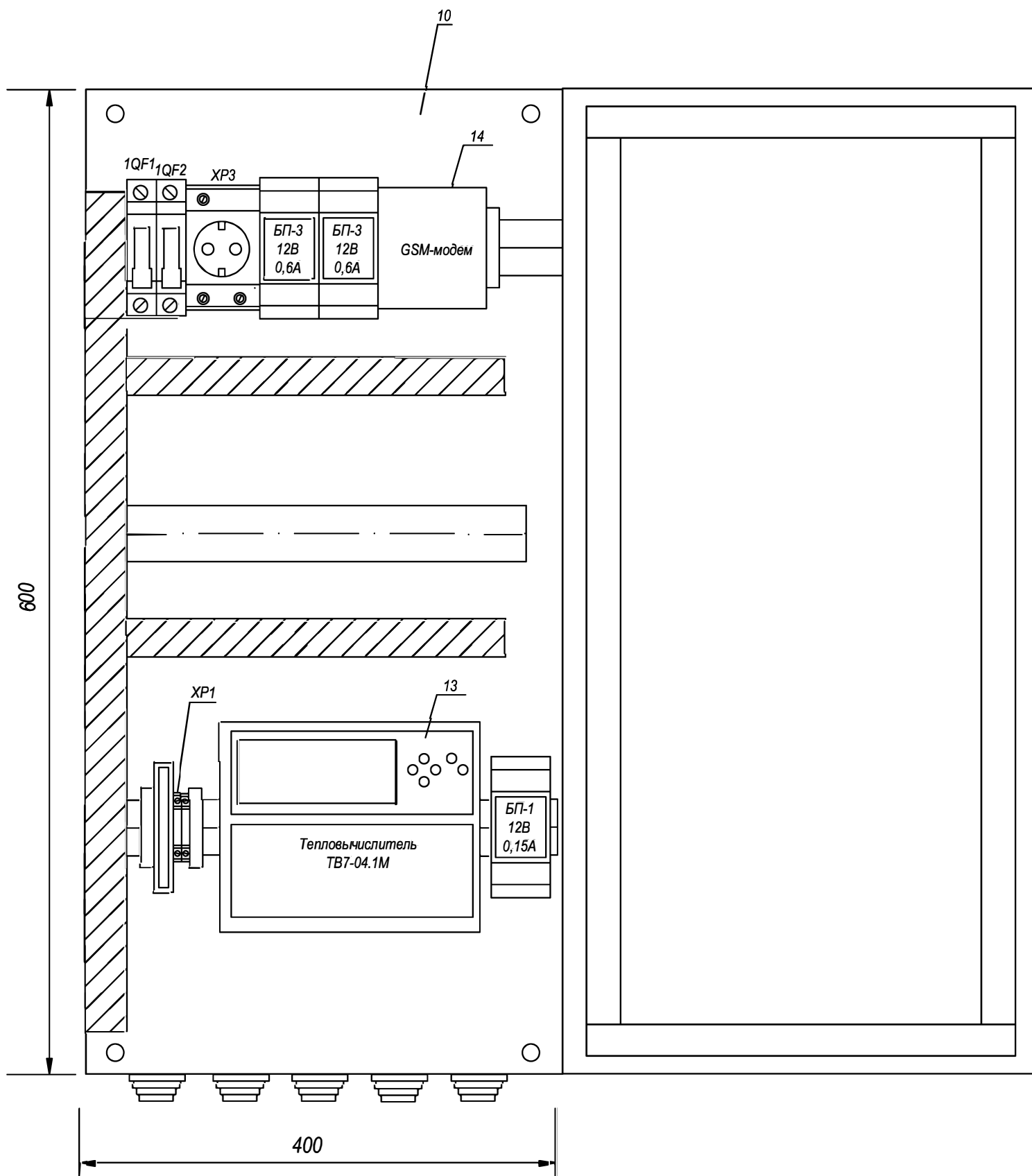
Щит УУТЭ



Примечание:

1. Для подключения выравнивающих токопроводов Питерфлоу необходимо во фланцах выполнить отверстия под винт M5 или приварить винт M5.
2. Для обеспечения безопасной эксплуатации УУТЭ все металлические опорные конструкции в тепловом пункте должны быть заземлены.

Взам. инв. №						2020-01-021-АТС				
						Узлы учёта тепловой энергии, теплоносителя на объектах промышленного, жилого, социально-культурного и административно-бытового назначения				
Подпись и дата	Изм.	Кол.уч.	Лист	№док.	Подпись	Дата	Типовое проектное решение с применением теплового счетчика ТВ7-04.1М для объектов с зависимой схемой присоединения и тепловой нагрузкой менее 0,2 Гкал/ч	Стадия	Лист	Листов
	Разработал	Карпенюк				03.24		Р	5	1
Инв. № подл.	Проверил	Русецкий				03.24	Схема заземления и шунтирования приборов	ООО «ТЕРМОТРОНИК»		
	Н.контроль	Вишневский				03.24				
	Утвердил	Чугунов				03.24				



Поз. Обозн.	Наименование	Количество, шт		Примечания
		2-х тр.	3-х тр.	
Приборы в щите				
	Зажим на DIN-рейку пластиковый 1 винт EW EKF PROxima	3	3	
	Зажим наборный ЗНИ-2,5 земля	1	1	
	Зажим наборный ЗНИ-2,5 синий	2	2	
XP3	Розетка на DIN-рейку РДЕ-47 240В (под евро вилку с заземлением) EKF PROxima	1	1	IP20
1QF1	Автоматический выключатель 1P 2A (C) 4,5кА ВА 47-63 EKF PROxima	1	1	IP20
1QF2	Автоматический выключатель 1P 6A (C) 4,5кА ВА 47-63 EKF PROxima	1	1	IP20
10	ЩУУТЭ1 (600x400x150)	1	1	IP54
13	Тепловычислитель ТВ7-04.1М	1	1	IP54
БП-1	Блок питания ИЭН6-120015	1	1	IP20
БП-3	Блок питания ИЭС6-126060	1	2	IP20
14	GSM-модем GSM IRZ терминал MC52 с блоком питания с кронштейном крепления	1	1	IP20

Примечание:
 1. Монтаж защитного заземления выполнить в соответствии с ПУЭ 2003 г. и "Инструкцией по монтажу защитного заземления и зануления электропроводок и систем автоматизации". РМ4-200-82.
 2. Поз. обозначения согласно спецификации оборудования

2020-01-021-АТС					
Узлы учёта тепловой энергии, теплоносителя на объектах промышленного, жилого, социально-культурного и административно-бытового назначения					
Изм.	Кол.уч	Лист	Недок.	Подп.	Дата
Разработал		Карпенюк			03.24
Проверил		Русецкий			03.24
Типовое проектное решение с применением теплового счетчика ТВ7-04.1М для объектов с зависимой схемой присоединения и тепловой нагрузкой менее 0,2 Гкал/ч					
ЩУУТЭ 1. Схема размещения элементов					
Н.контроль		Вишневецкий			03.24
Утвердил		Чугунов			03.24
				Стадия	Лист
				Р	6
				Листов	1
ООО «ТЕРМОТРОНИК»					

Взам. инв. №
 Подпись и дата
 Инв. № подл.

Пломбированию подлежат корпус вычислителя (рис.1), преобразователи расхода (рис.2) и термометры сопротивления (рис.3).

Пломбирование приборов учета осуществляется представителем теплоснабжающей организации в момент допуска КУУТЭ в эксплуатацию.

Рис. 1. Тепловычислитель ТВ7-04.1М

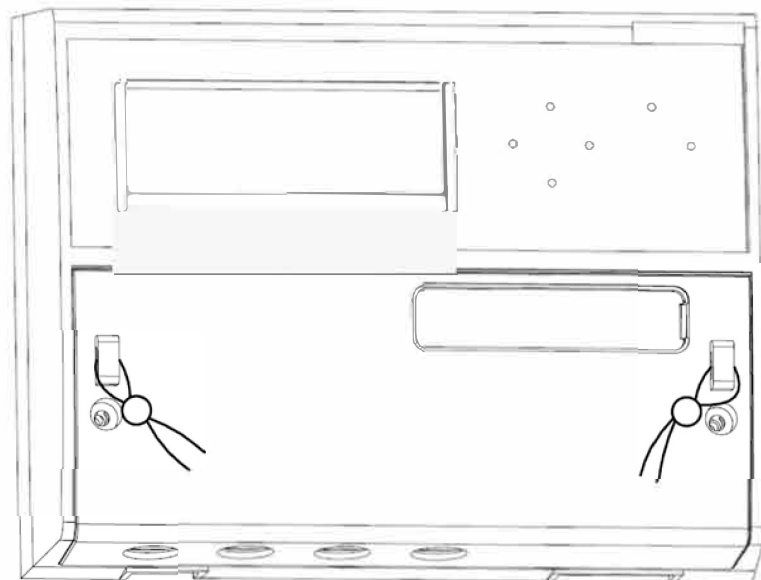


Рис. 2. Электромагнитный расходомер ПИТЕРФЛОУ РС.

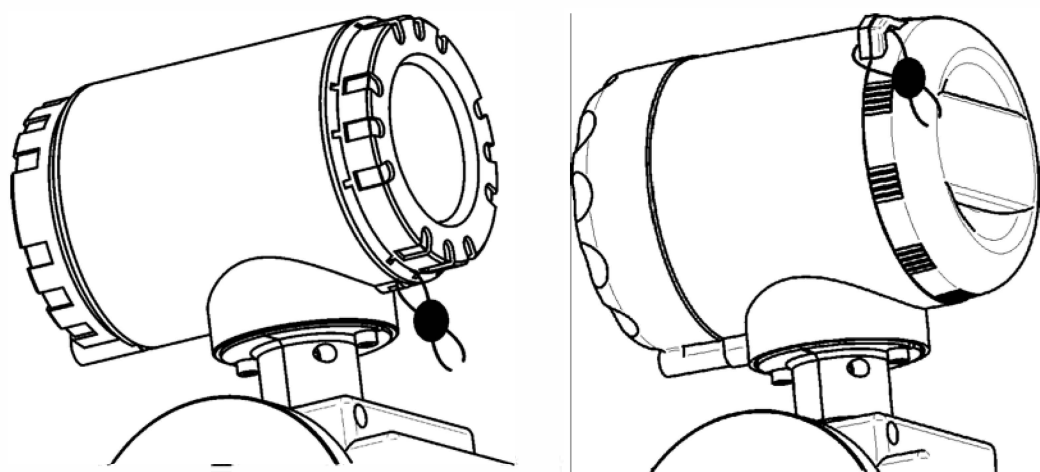
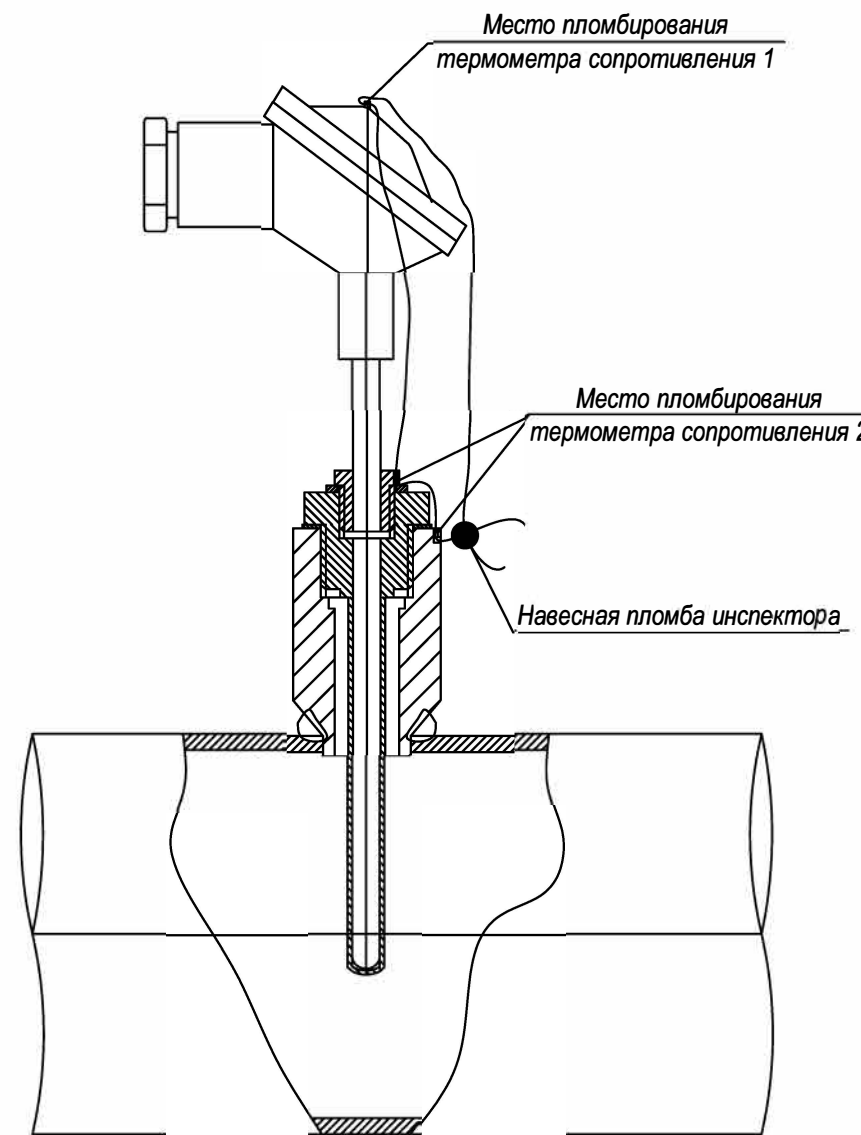


Рис. 3. Термометры сопротивления ТС-Б

Для защиты от несанкционированного вмешательства в работу термометра сопротивления осуществляется пломбирование верхней крышки и крепежных элементов, блокирующее отключение соединительных линий и демонтаж термометра сопротивления.

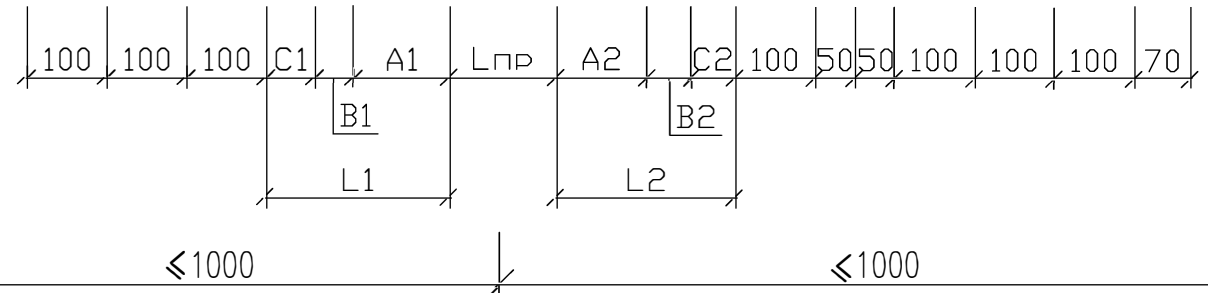
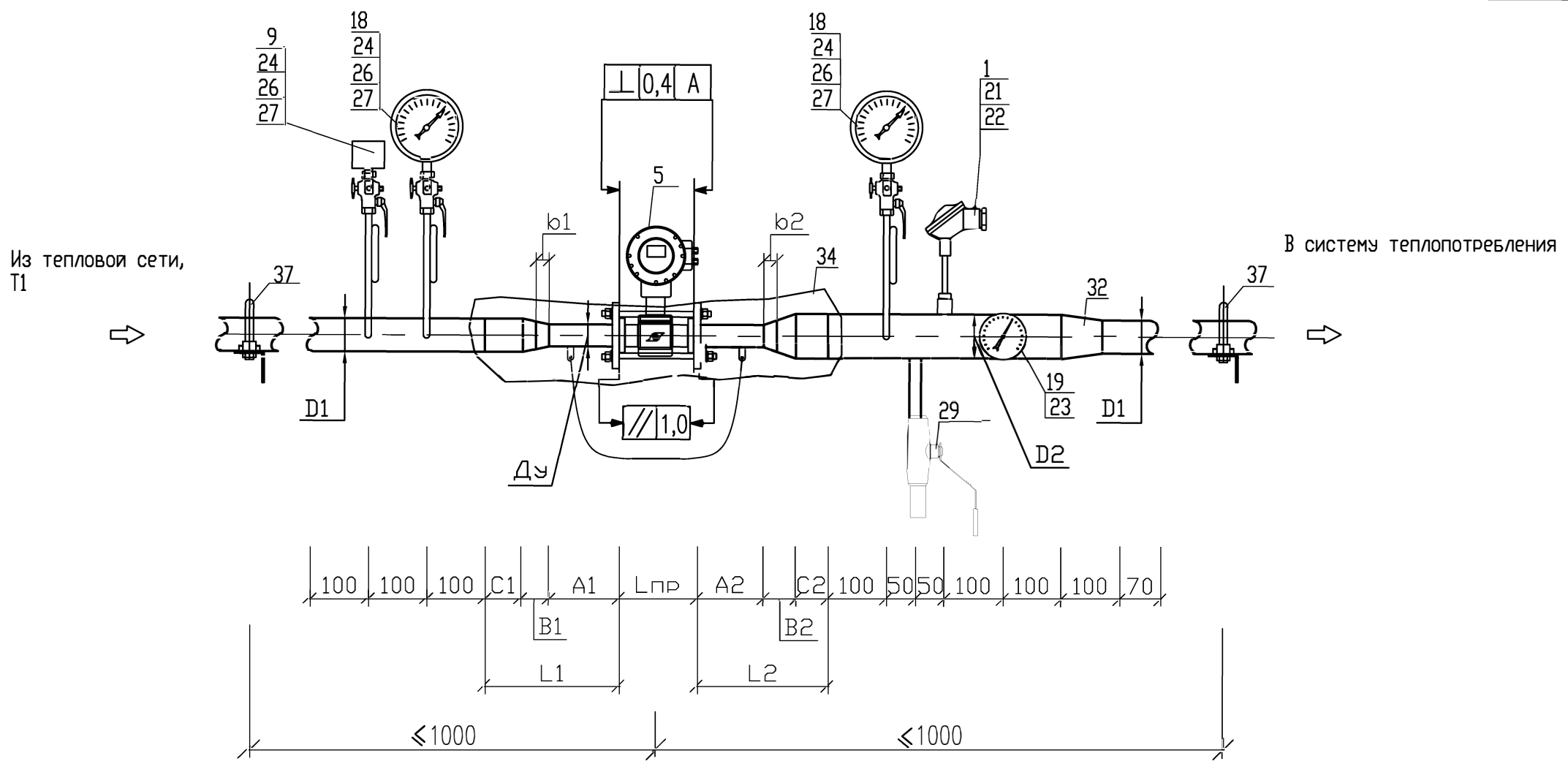
Места пломбирования: крышка прибора (1) и отверстие на упорном штуцере (2).



						2020-01-021-АТС			
						Узлы учёта тепловой энергии, теплоносителя на объектах промышленного, жилого, социально-культурного и административно-бытового назначения			
Изм.	Кол.уч.	Лист	№ док.	Подпись	Дата	Типовое проектное решение с применением тепловычислителя ТВ7-04.1М для объектов с зависимой схемой присоединения и тепловой нагрузкой менее 0,2 Гкал/ч	Стадия	Лист	Листов
Разработал		Карпенюк			03.24		Р	7	1
Проверил		Русецкий			03.24				
						Схема пломбирования средств измерений и устройств, входящих в состав узла учёта	ООО «ТЕРМОТРОНИК»		
Н.контроль		Вишневатский			03.24				
Утвердил		Чугунов			03.24				

Взам. инв. №
Подпись и дата
Инв. № подл.

Усл. диаметры, мм					Длина участков прис. комплекта, мм											
Dy	D1	d1	D2	d2	Lnp	L1	L2	A1	B1	C1	b1	A2	B2	C2	b2	
32	50	-	65	-	128	230	230	120	45	65	-	120	55	55	-	
32	40	-	65	-	128	230	230	120	30	80	-	120	55	55	-	
25	50	-	65	-	111	230	300	120	45	65	-	120	85	95	30	
25	40	-	65	-	111	230	300	120	30	80	-	120	85	95	30	
20	50	-	65	-	111	230	280	120	45	65	-	120	85	75	30	
20	40	-	65	-	111	230	280	120	30	80	-	120	85	75	30	

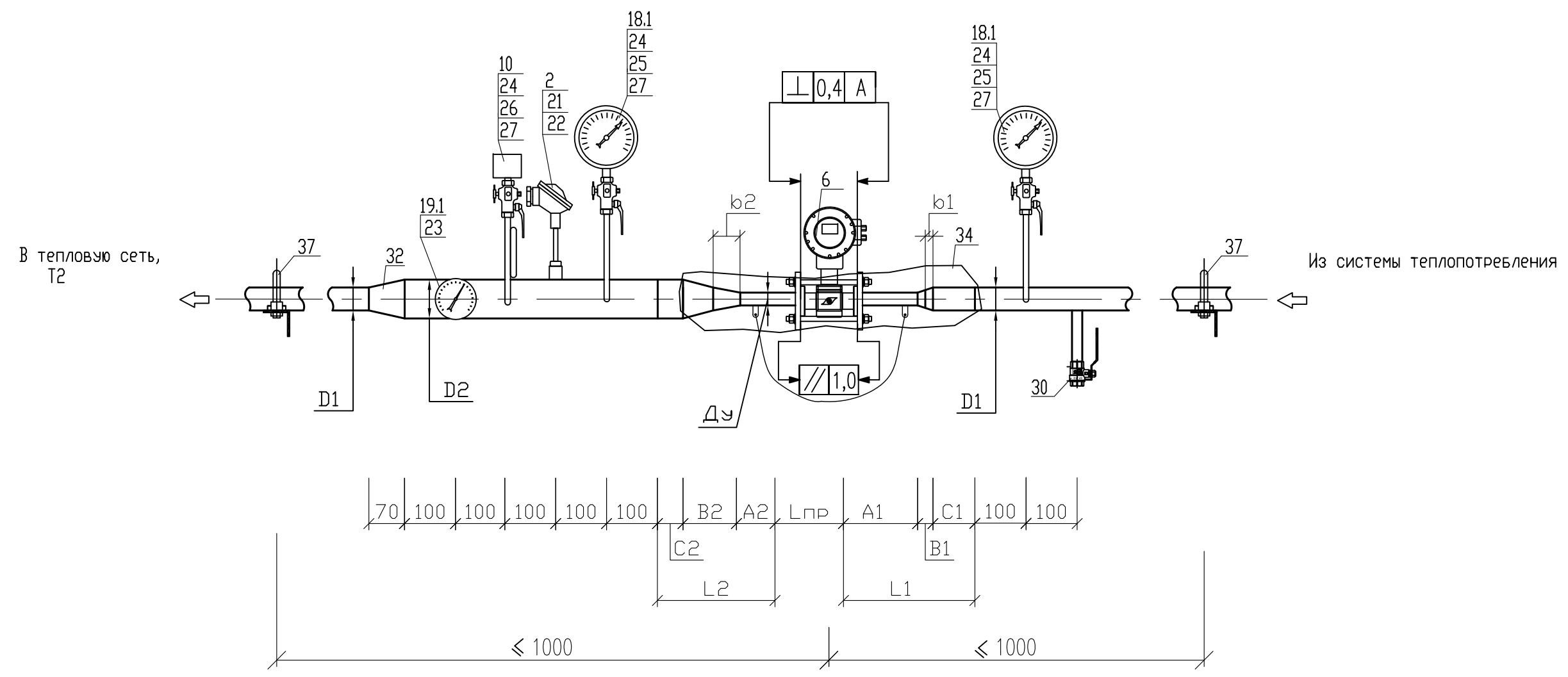


Примечание:
 1. - Позиции приборов указаны в соответствии со спецификацией оборудования.
 2. - Все размеры, кроме размеров измерительных участков являются справочными, без допусков на сварку. Уточняются при монтаже.
 3. - Монтаж преобразователя расхода выполнить с помощью соединительного модуля

						2020-01-021-АТС		
						Узлы учёта тепловой энергии, теплоносителя на объектах промышленного, жилого, социально-культурного и административно-бытового назначения		
Изм	Кол.уч.	Лист	Недодк.	Подпись	Дата	Типовое проектное решение с применением теплового счетчика ТВ7-04.1М для объектов с зависимой схемой присоединения и тепловой нагрузкой менее 0,2 Гкал/ч		
Разработал	Карпенюк				03.24			
Проверил	Русецкий				03.24	Стадия	Лист	Листов
						P	8.1	2
						Сборочный чертёж монтажных участков для СО с применением МП-РС с переходами и расширителем		
Н.контроль	Вишневецкий				03.24			
Утвердил	Чугунов				03.24			

Име. № подл. Подпись и дата. Взам. инв. №

Усл. диаметры, мм					Длина участков прис. комплекта, мм											
Dy	D1	d1	D2	d2	Lnp	L1	L2	A1	B1	C1	b1	A2	B2	C2	b2	
32	50	-	65	-	128	230	230	120	45	65	-	120	55	55	-	
32	40	-	65	-	128	230	230	120	30	80	-	120	55	55	-	
25	50	-	65	-	111	230	300	120	45	65	-	120	85	95	30	
25	40	-	65	-	111	230	300	120	30	80	-	120	85	95	30	
20	50	-	65	-	111	230	280	120	45	65	-	120	85	75	30	
20	40	-	65	-	111	230	280	120	30	80	-	120	85	75	30	

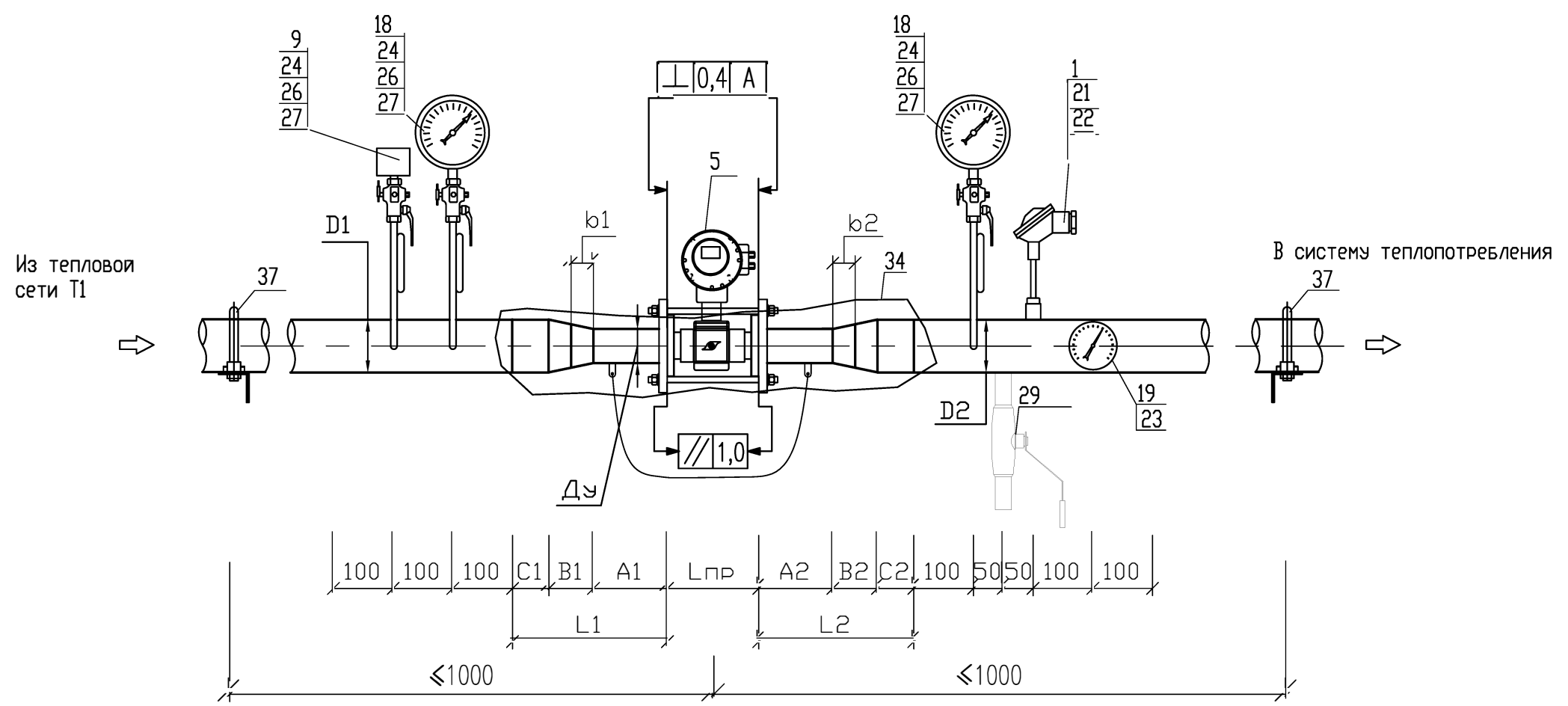


Примечание:
 1. - Позиции приборов указаны в соответствии со спецификацией оборудования.
 2. - Все размеры, кроме размеров измерительных участков являются справочными, без допусков на сварку. Уточняются при монтаже.
 3. - Монтаж преобразователя расхода выполнить с помощью соединительного модуля

Изм.	Кол.уч.	Лист	№ док.	Подпись	Дата	2020-01-021-АТС	Лист
							8.2

Ив. № подл. | Подпись и дата | Взам. инв. №

Усл. диаметры, мм					Длина участков прис. комплекта, мм										
Dy	D1	d1	D2	d2	Lnp	L1	L2	A1	B1	C1	b1	A2	B2	C2	b2
32	80	-	80	-	128	300	300	120	105	75	30	120	105	75	30
32	65	-	65	-	128	230	230	120	55	55	-	120	55	55	-
25	65	-	65	-	111	300	300	120	85	95	30	120	85	95	30
20	65	-	65	-	111	280	280	120	85	75	30	120	85	75	30

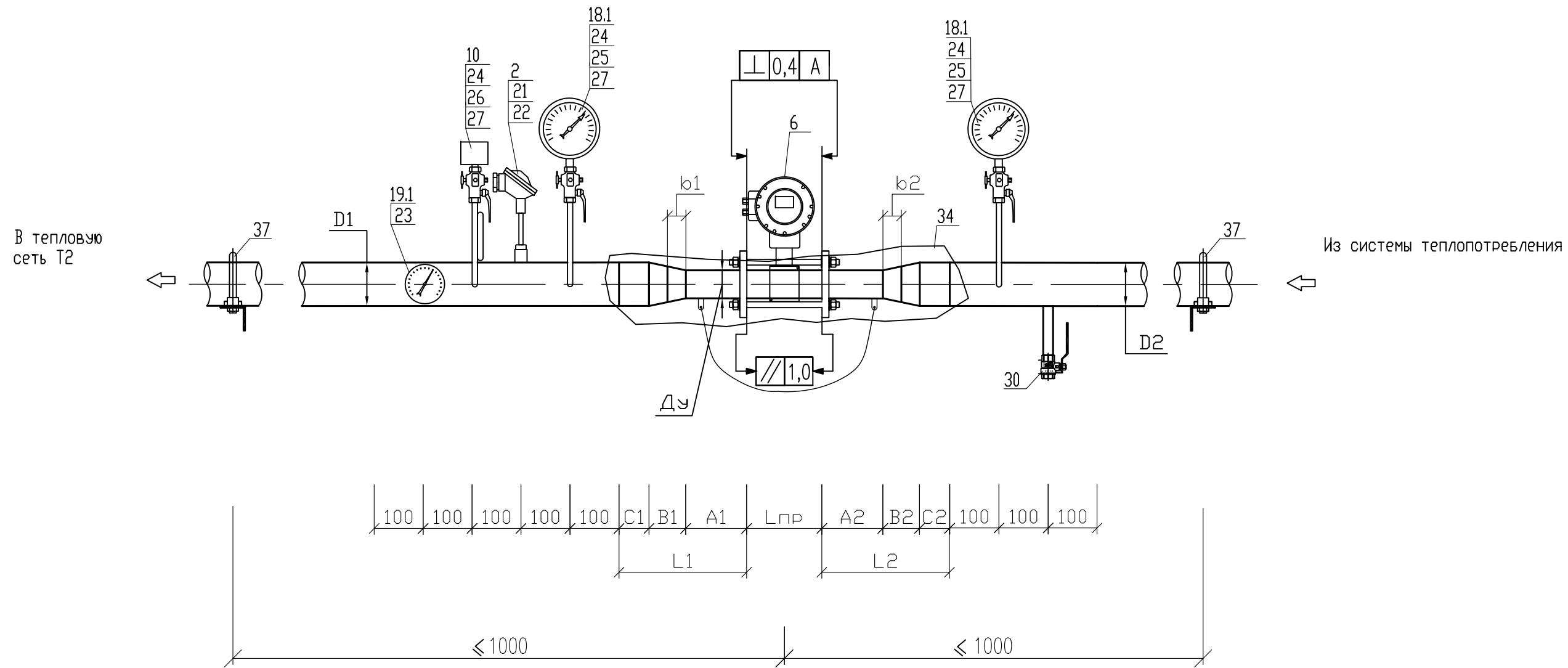


Примечание:
 1. - Позиции приборов указаны в соответствии со спецификацией оборудования.
 2. - Все размеры, кроме размеров измерительных участков являются справочными, без допусков на сварку. Уточняются при монтаже.
 3. - Монтаж преобразователя расхода выполнить с помощью соединительного модуля

						2020-01-021-АТС			
						Узлы учёта тепловой энергии, теплоносителя на объектах промышленного, жилого, социально-культурного и административно-бытового назначения			
Изм.	Кол.уч	Лист	Недок.	Подпись	Дата	Типовое проектное решение с применением теплового счетчика ТВ7-04.1М для объектов с зависимой схемой присоединения и тепловой нагрузкой менее 0,2 Гкал/ч	Стадия	Лист	Листов
Разработал	Карпенюк				03.24		Р	9.1	2
Проверил	Русецкий				03.24	Сборочный чертёж монтажных участков для СО с применением МП-РС с переходами и без расширителя	ООО «ТЕРМОТРОНИК»		
Н.контроль	Вишневецкий				03.24				
Утвердил	Чугунов				03.24				

Взам. инв. №
Подпись и дата
Инв. № подл.

Усл. диаметры, мм					Длина участков прис. комплекта, мм											
Dy	D1	d1	D2	d2	Lnp	L1	L2	A1	B1	C1	b1	A2	B2	C2	b2	
32	80	-	80	-	128	300	300	120	105	75	30	120	105	75	30	
32	65	-	65	-	128	230	230	120	55	55	-	120	55	55	-	
25	65	-	65	-	111	300	300	120	85	95	30	120	85	95	30	
20	65	-	65	-	111	280	280	120	85	75	30	120	85	75	30	



Примечание:

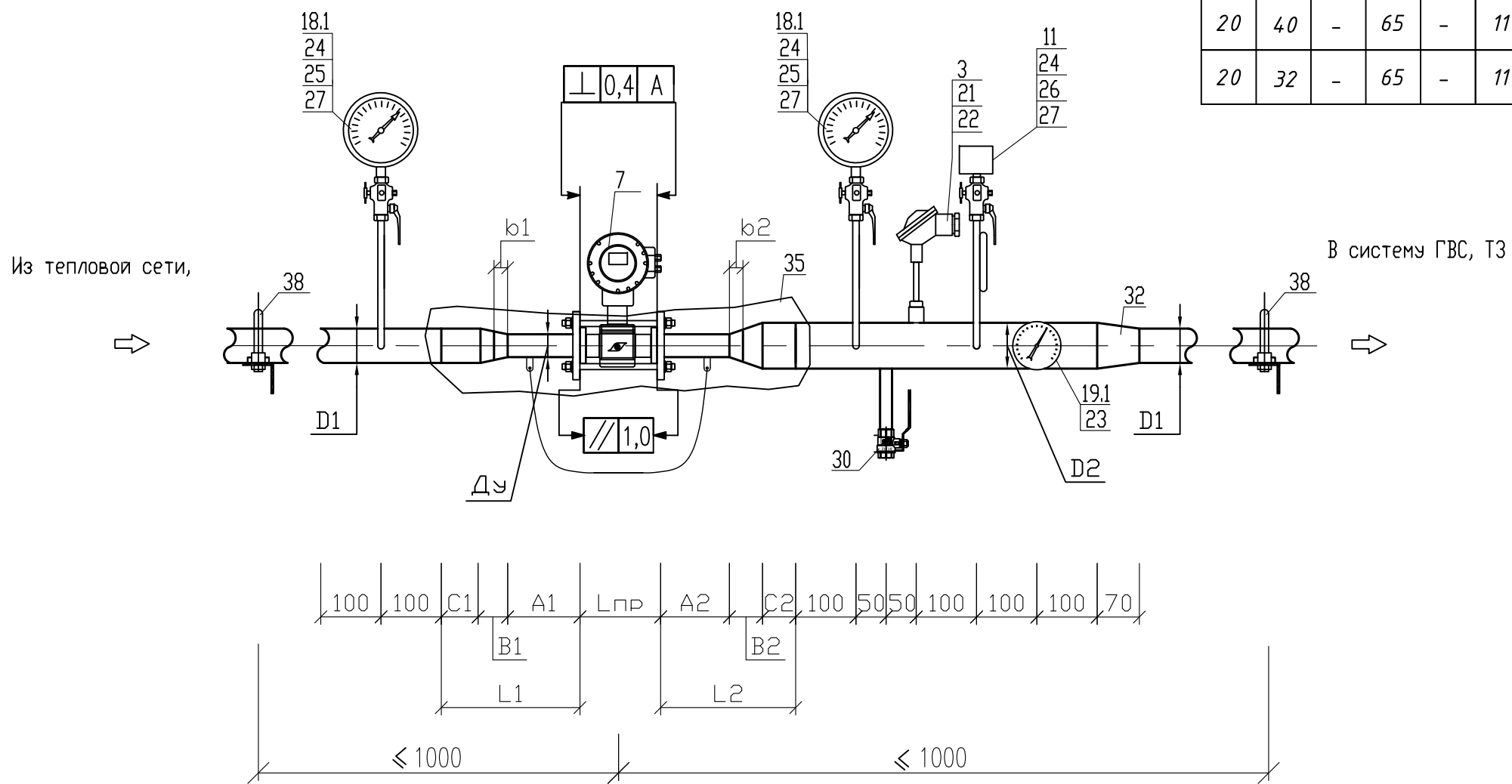
1. - Позиции приборов указаны в соответствии со спецификацией оборудования.
2. - Все размеры, кроме размеров измерительных участков являются справочными, без допусков на сварку. Уточняются при монтаже.
3. - Монтаж преобразователя расхода выполнить с помощью соединительного модуля

Изм.	Кол.уч.	Лист	№ док.	Подпись	Дата

2020-01-021-ATC

Име. № подл.
Подпись и дата
Взам. инв. №

Усл. диаметры, мм					Длина участков прис. комплекта, мм											
Dy	D1	d1	D2	d2	Lnp	L1	L2	A1	B1	C1	b1	A2	B2	C2	b2	
32	50	-	65	-	128	230	230	120	45	65	-	120	55	55	-	
32	40	-	65	-	128	230	230	120	30	80	-	120	55	55	-	
25	50	-	65	-	111	230	300	120	45	65	-	120	85	95	30	
25	40	-	65	-	111	230	300	120	30	80	-	120	85	95	30	
25	32	-	65	-	111	230	300	120	30	80	-	120	85	95	30	
20	50	-	65	-	111	230	280	120	45	65	-	120	85	75	30	
20	40	-	65	-	111	230	280	120	30	80	-	120	85	75	30	
20	32	-	65	-	111	230	280	120	30	80	-	120	85	75	30	



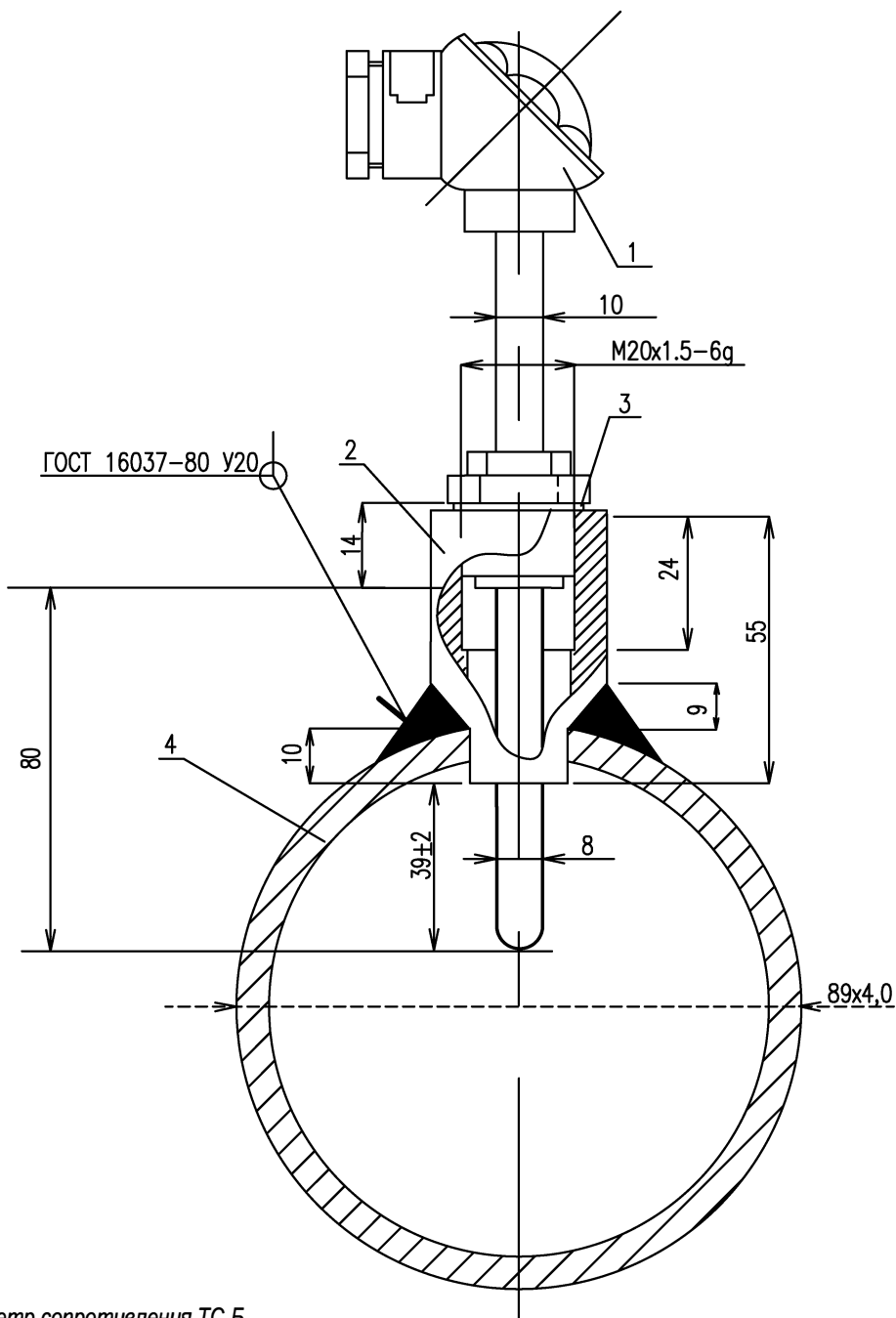
Примечание:

1. - Позиции приборов указаны в соответствии со спецификацией оборудования.
2. - Все размеры, кроме размеров измерительных участков являются справочными, без допусков на сварку. Уточняются при монтаже.
3. - Монтаж преобразователя расхода выполнить с помощью соединительного модуля

					2020-01-021-АТС				
					Узлы учёта тепловой энергии, теплоносителя на объектах промышленного, жилого, социально-культурного и административно-бытового назначения				
Изм.	Кол.уч.	Лист	Издок.	Подпись	Дата				
Разработал	Карпенюк				03.24	Типовое проектное решение с применением теплового счетчика ТВ7-04.1М для объектов с зависимой схемой присоединения и тепловой нагрузкой менее 0,2 Гкал/ч	Стадия	Лист	Листов
Проверил	Русецкий				03.24		P	10	1
					Сборочный чертёж монтажных участков для ГВС с применением МП-РС с переходами и расширителем		ООО «ТЕРМОТРОНИК»		
Н.контроль	Вишневецкий				03.24				
Утвердил	Чугунов				03.24				

Взам. инв. №
Подпись и дата
Инв. № подл.

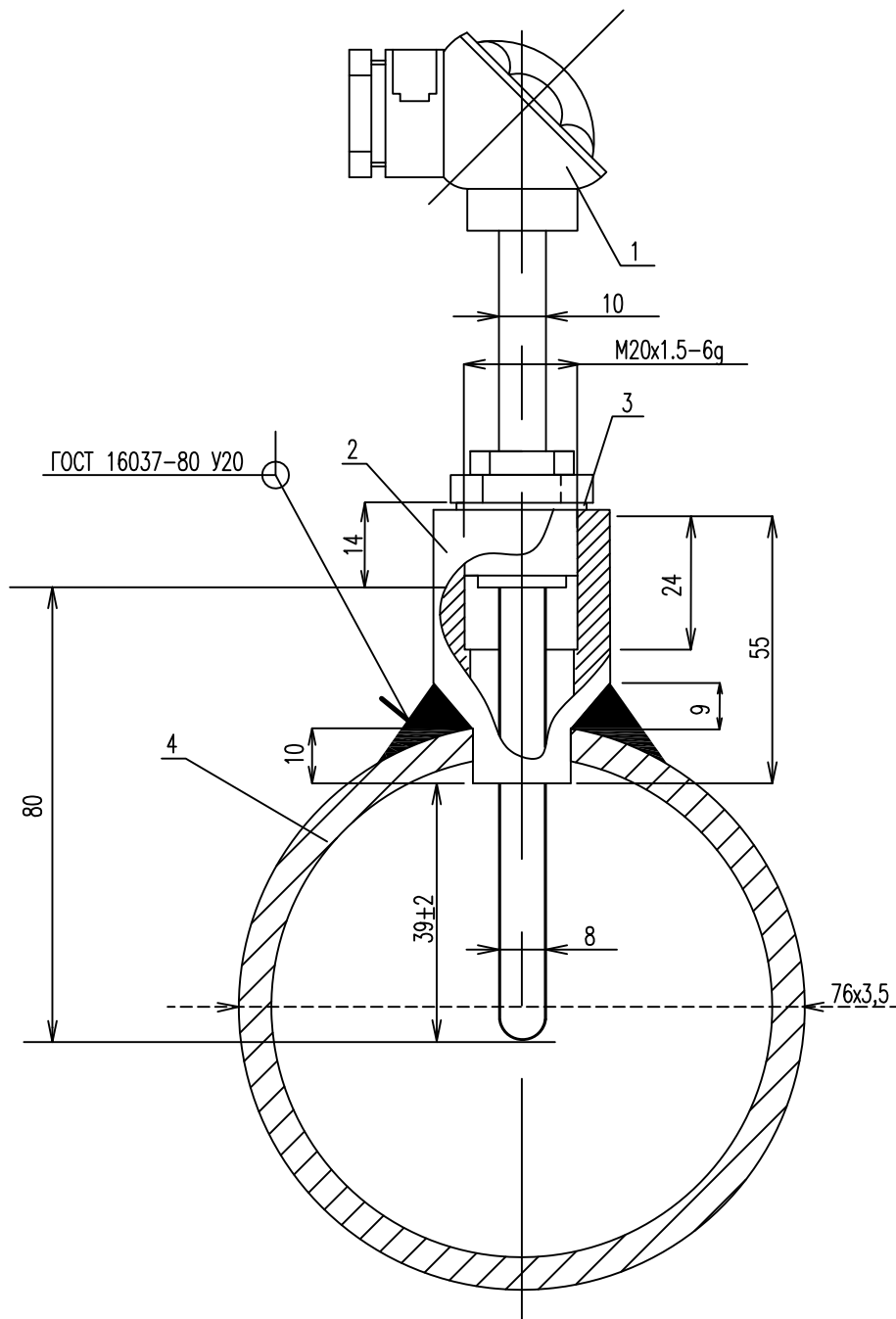
Установка термометров сопротивления
на трубопроводе Ду80



- 1-термометр сопротивления ТС-Б
- 2-бобышка БТП1-М20х1,5-55 ТУ4211-001-31050776-2004
- 3-прокладка медная ПМ24-21х2 ГОСТ 23358-87
- 4-трубопровод ГОСТ 8732-78

Взам. инв. №							2020-01-021-АТС			
							Узлы учёта тепловой энергии, теплоносителя на объектах промышленного, жилого, социально-культурного и административно-бытового назначения			
Подпись и дата	Изм.	Кол.уч.	Лист	№ док.	Подпись	Дата	Типовое проектное решение с применением теплового счетчика ТВ7-04.1М для объектов с зависимой схемой присоединения и тепловой нагрузкой менее 0,2 Гкал/ч	Стадия	Лист	Листов
	Разработал		Карпенюк			03.24		Р	11.1	2
Инв. № подл.	Проверил		Русецкий			03.24	Монтажная схема установки термометров сопротивления	ООО «ТЕРМОТРОНИК»		
	Н.контроль		Вишневский			03.24				
	Утвердил		Чугунов			03.24				

Установка термометров сопротивления
на трубопроводе Ду65



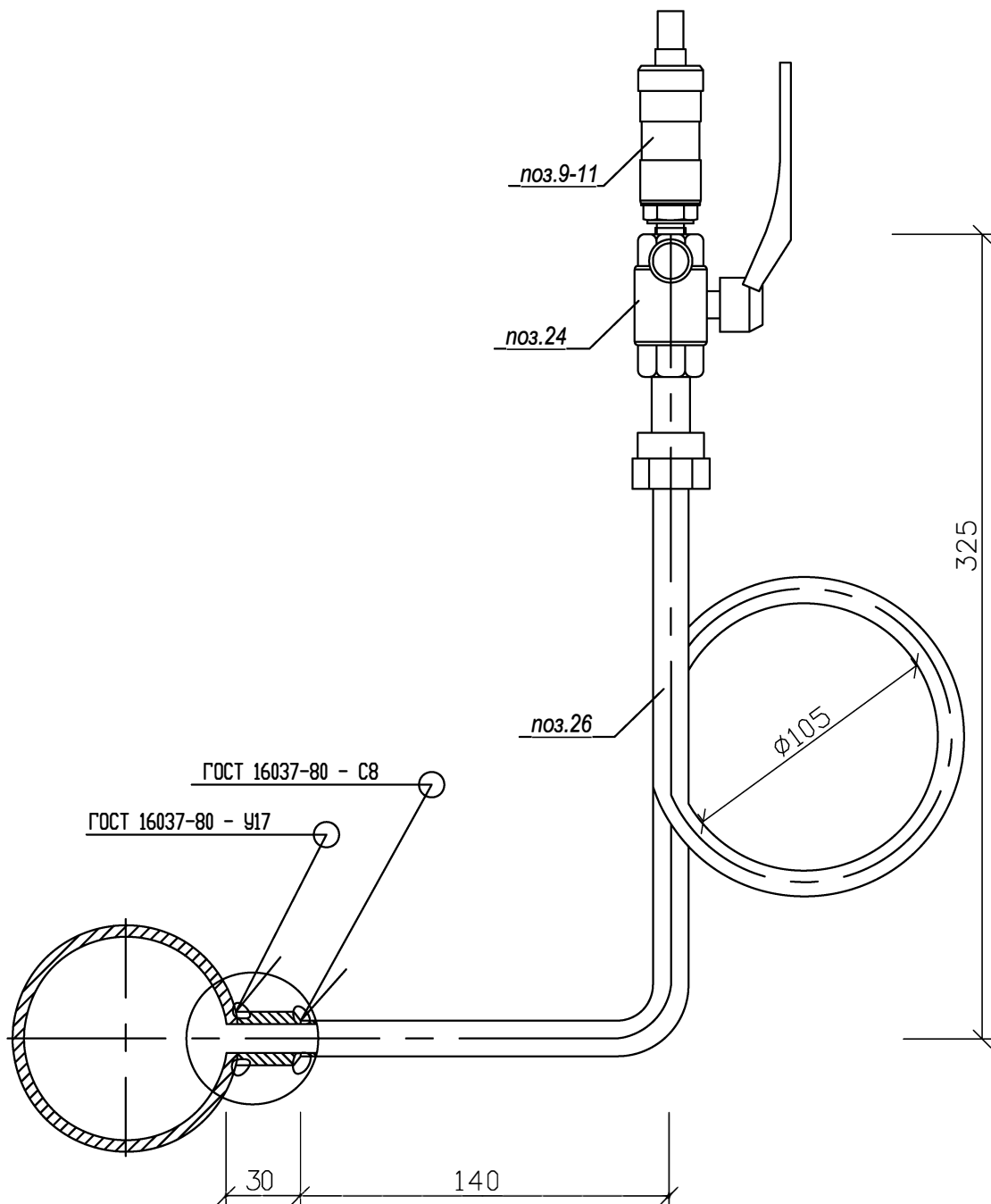
- 1-термометр сопротивления ТС-Б
 2-бобышка БТП1-М20х1,5-55 ТУ4211-001-31050776-2004
 3-прокладка медная ПМ24-21х2 ГОСТ 23358-87
 4-трубопровод ГОСТ 8732-78

Изм.	Кол.уч.	Лист	Подок.	Подпись	Дата

2020-01-021-АТС

Лист

11.2



Примечание:

1. Трубопровод показан условно, без соблюдения масштаба.
2. Схема установки отборного устройства со штуцером усиления применима для диаметров основного трубопровода от Ду=25мм до Ду=100мм.
3. Для соединения измерительного прибора с краном использовать переходной ниппель, поз.28
4. Отверстие под отборное устройство в трубопроводе выполнить сверлением с максимально допустимым отклонением от продольной оси в горизонтальной плоскости не более 1мм.
5. При монтаже кранов (поз.24) с резьбой G1/2 использовать переходный ниппель M20x1,5-G1/2.

Взам. инв. №										
Подпись и дата	2020-01-021-АТС									
	Узлы учёта тепловой энергии, теплоносителя на объектах промышленного, жилого, социально-культурного и административно-бытового назначения									
Инв. № подл.	Изм.	Кол.уч.	Лист	№ док.	Подпись	Дата	Типовое проектное решение с применением теплового счетчика ТВ7-04.1М для объектов с зависимой схемой присоединения и тепловой нагрузкой менее 0,2 Гкал/ч	Стадия	Лист	Листов
	Разработал		Карпенюк			03.24		P	12	1
	Проверил		Русецкий			03.24				
	Н.контроль		Вишневский			03.24	Монтажная схема установки преобразователей давления	ООО «ТЕРМОТРОНИК»		
Утвердил		Чугунов			03.24					

ОТЧЕТ О НАСТРОЙКАХ ТЕПЛОВЫЧИСЛИТЕЛЯ ТВ7М

Модель ТВ7-04.1М

*Заводской номер

*Контрольная сумма настроек

*Дата формирования

Общие

Идентификация	*Сетевой адрес:	
	*Код организации:	
	*Договор:	
Системные	Час отсчёта:	23
	*Дата отсчёта:	25
	Система единиц:	МКС
	Термопреобразователи:	PT100
	Переход зимнее/летнее время:	Нет
Доп. имп. вход	Назначение:	Нет
Управление БД	Использование БД2:	Нет

Настройки БД1

Параметр:	Тепловой ввод 1						Тепловой ввод 2			
СИ:	2						---			
КТЗ:	0						---			
ФРТ:	1						---			
Контр. t:	Счёт отм.						---			
Контр. dt:	Счёт отм.						---			
dt: min	3						---			
*Исп. tx	Догов.						---			
*Тхд (°C):	0						---			
*Рхд (кгс/см²):	1,01972						---			
Контр. Q:	Нет						---			
Контр. dM:	Без подст.2						---			
dM max (%):	2						---			
Исп. t нв:	Не изм.						---			
Контр. R	Нет						---			
Исп. Qтв:	Есть						---			
**Ду расходо-мера (мм)	Труба 1			Труба 2			Труба 3	Труба 1	Труба 2	Труба 3
	20	25	32	20	25	32				
Тип ВС	Электрон./Телеметрия			Электрон./Телеметрия			---	---	---	---
Вес имп. (л)	0,25			0,5			---	---	---	---
Контр. ВС	Индивид. «РС»			Индивид. «РС»			---	---	---	---
Контр. V	Без подст.			Без подст.			---	---	---	---
Vmax (м³)	6,0	9,0	15,0	6,0	9,0	15,0	---	---	---	---
Vmin (м³)	0,016	0,024	0,04	0,016	0,024	0,04	---	---	---	---
*Vдог (м³)	*			*			---	---	---	---
*Iдог (°C)	*			*			---	---	---	---
*Рдог (кгс/см²)	*			*			---	---	---	---
Датчик P	Есть, не исп.			Есть, не исп.			---	---	---	---
Pв (кгс/см²)	16,32			16,32			---	---	---	---
Pп (м)	0			0			---	---	---	---
Контр.отс..воды	Нет			Нет			---	---	---	---
Вход отс. воды	0			0			---	---	---	---
Вход реверса	---			---			---	---	---	---

Настройки дискретных входов

	Вход 1	Вход 2	Вход 3	Вход 4
Тип датчика	НР	НР	НР	НР
Время подтв.	0	0	0	0

- Примечания: 1) Составлен с использованием программы TV7 Configurator.exe (материалы сайта ООО «Термотроник»).
- 2) *Параметры берутся из технической документации на теплоснабжение (ТУ, Договор) и приборы для данного объекта.
- 3) **Ду расходомера приведен для выбора необходимого значения веса импульса и диапазона измерений объема (в БД проекта узла учёта конкретного объекта не отображается).

						2020-01-021-АТС.БД1					
Изм.	Кол.уч.	Лист	№ док.	Подп.	Дата	Настроечная база данных тепловычислителя (СО)					
Разработал	Карпенюк				03.24				Стадия	Лист	Листов
Проверил	Русецкий				03.24				Р		1
Н.контр.	Андреев				03.24				ООО «ТЕРМОТРОНИК»		
Утвердил	Чугунов				03.24						

ОТЧЕТ О НАСТРОЙКАХ ТЕПЛОВЫЧИСЛИТЕЛЯ ТВ7М

Модель ТВ7-04.1М

*Заводской номер

*Контрольная сумма настроек

*Дата формирования

Общие

Идентификация	*Сетевой адрес:	
	*Код организации:	
	*Договор:	
Системные	Час отсчёта:	23
	*Дата отсчёта:	25
	Система единиц:	МКС
	Термопреобразователи:	PT100
	Переход зимнее/летнее время:	Нет
Доп. имп. вход	Назначение:	Нет
Управление БД	Использование БД2:	Нет

Настройки БД1

Параметр:	Тепловой ввод 1									Тепловой ввод 2		
СИ:	2									0		
КТЗ:	3									---		
ФРТ:	1									---		
Контр. t:	Счёт отм.									---		
Контр. dt:	Счёт отм.									---		
dt: min	3									---		
*Исп. tx	Догов.									---		
*Тхд (°C):	0									---		
*Рхд (кгс/см²):	1,01972									---		
Контр. Q:	Нет									---		
Контр. dM:	Без подст.2									---		
dM max (%):	2									---		
Исп. t нв:	Не изм.									---		
Контр. R	Нет									---		
Исп. Qтеп:	Есть									---		
**Ду расходо-мера (мм)	Труба 1			Труба 2			Труба 3			Труба 1	Труба 2	Труба 3
	20	25	32	20	25	32	20	25	32			
Тип ВС	Электрон./Телеметрия			Электрон./Телеметрия			Электрон./Телеметрия			---	---	---
Вес имп. (л)	0,25			0,5			0,25			0,5	---	---
Контр. ВС	Индивид. «РС»			Индивид. «РС»			Индивид. «РС»			---	---	---
Контр. V	Без подст.			Без подст.			Без подст.			---	---	---
Vmax (м³)	6,0	9,0	6,0	6,0	9,0	15,0	6,0	9,0	15,0	---	---	---
Vmin (м³)	0,016	0,024	0,016	0,016	0,024	0,04	0,01	0,014	0,024	---	---	---
*Vдог (м³)	*			*			*			---	---	---
*tдог (°C)	*			*			*			---	---	---
*Рдог (кгс/см²)	*			*			*			---	---	---
Датчик P	Есть, не исп.			Есть, не исп.			Есть, не исп.			---	---	---
Pв (кгс/см²)	16,32			16,32			16,32			---	---	---
Pп (м)	0			0			0			---	---	---
Контр.отс..воды	Нет			Нет			Нет			---	---	---
Вход отс. воды	0			0			0			---	---	---
Вход реверса	---			---			---			---	---	---

Настройки дискретных входов

	Вход 1	Вход 2	Вход 3	Вход 4
Тип датчика	НР	НР	НР	НР
Время подтв.	0	0	0	0

- Примечания: 1) Составлен с использованием программы TV7 Configurator.exe (материалы сайта ООО «Термотроник»).
- 2) *Параметры берутся из технической документации на теплоснабжение (ТУ, Договор) и приборы для данного объекта.
- 3) **Ду расходомера приведен для выбора необходимого значения веса импульса и диапазона измерений объема (в БД проекта узла учёта конкретного объекта не отображается).

						2020-01-021-АТС.БД2			
Изм.	Кол.уч.	Лист	№ док.	Подп.	Дата	Настраочная база данных тепловычислителя (СО + ГВС)	Стадия	Лист	Листов
Разработал		Карпенюк			03.24		Р		1
Проверил		Русецкий			03.24		ООО «ТЕРМОТРОНИК»		
Н.контр.		Андреев			03.24				
Утвердил		Чугунов			03.24				

Поз.	Наименование и техническая характеристика	Тип марка оборудования	Код оборуд.	Предпр-е изгот. или поставщик	Ед-ца измер.	Количество		Примечания		
						2х тр.(СО)	3х тр.(СО+ГВС)			
1	2	3	4	5	6	7	8	9		
<u>Приборы и средства автоматизации</u>										
<u>Комплект теплосчетчика Т34М ТУ 4218-002-65987520-2011</u>										
5, 6	Расходомер-счётчик электромагнитный Питерфлоу Ду = 20 мм., Gmax = 6,0 м³/ч, Gmin = 0,016 м³/ч, IP66	PC20-6A ТУ 4213-011-65987520-2015		ООО "Термотроник" г.СПб	шт.	2	2	FE (подающ.тр-д обратный тр-д)		
	Расходомер-счётчик электромагнитный Питерфлоу Ду = 25 мм., Gmax = 9,0 м³/ч, Gmin = 0,024 м³/ч, IP66	PC25-9A ТУ 4213-011-65987520-2015								
	Расходомер-счётчик электромагнитный Питерфлоу Ду = 32 мм., Gmax = 15,0 м³/ч, Gmin = 0,04 м³/ч, IP66	PC32-15A ТУ 4213-011-65987520-2015								
7	Расходомер-счётчик электромагнитный Питерфлоу Ду = 20 мм., Gmax = 6,0 м³/ч, Gmin = 0,01 м³/ч, IP66	PC20-6C ТУ 4213-011-65987520-2015				шт.	0		1	FE (трубопровод ГВС)
	Расходомер-счётчик электромагнитный Питерфлоу Ду = 25 мм., Gmax = 9,0 м³/ч, Gmin = 0,014 м³/ч, IP66	PC25-9C ТУ 4213-011-65987520-2015								
	Расходомер-счётчик электромагнитный Питерфлоу Ду = 32 мм., Gmax = 15,0 м³/ч, Gmin = 0,024 м³/ч, IP66	PC32-15C ТУ 4213-011-65987520-2015								
1,2	Комплект термopеобразователей сопротивления L = 80 мм, T = 2 - 150 °С, гр. Pt100, α = 0,00391, кл. доп. А	КТС-Б ТУ РБ 390184271.003-2003		ООО "ПОИНТ" г.Полоцк	комп.	1	1	TE (СО)		

Изм.	Кол.уч	Лист	№ док.	Подп.	Дата
Разработал		Карпенюк			03.24
Проверил		Русецкий			03.24
Н.Контр.		Вишневский			03.24
Утвердил		Чугунов			03.24

2020-01-021-АТС.СП

Спецификация основного
оборудования, изделий и
материалов (СО, СО+ГВС)

Стадия	Лист	Листов
Р	1	14

ООО "ТЕРМОТРОНИК"

Поз.	Наименование и техническая характеристика	Тип марка оборудования	Код оборуд.	Предпр-е изгот. или поставщик	Ед-ца измер.	Количество		Примечания
						2х тр.(СО)	3х тр.(СО+ГВС)	
1	2	3	4	5	6	7	8	9
3	Термопреобразователь сопротивления L = 80 мм, T = 0 - 180 °С, гр. Pt100, α = 0,00391, кл. доп. А	ТС-Б ТУ РБ 390184271.003-2003		ООО "ПОИНТ" г.Полоцк	шт.	0	1	ТЕ (ГВС)
9,10, 11	Преобразователь давления P = 1,6 МПа, осн.погр. 0,5%, (4 - 20 мА), IP54	ПДТВХ-1		НПП"Тепловодохран" г.Рязань		2	3	РЕ
13	Тепловычислитель, IP54	ТВ7-04.1М ТУ 4217-007-23118023-2011		ООО "Термотроник" г.СПб		1	1	ОУ

Приборы и средства автоматизации

14	Модем GSM IRZ терминал MC52, в компл. с блоком питания, антенной, кабелем RS232 и монт.кронштейном	GSM IRZ		ООО "Термотроник" г.СПб	шт.	1	1	
15	Блок питания (U = 220 В/12 В, I = 0,15 А)	ИЭН6-120015 ШУВК.436200.001				1	1	для ТВ7М
17	Блок питания (U = 220 В/12 В, I = 0,6 А)	ИЭС6-126060 ШУВК.436200.001				1	2	для расходомеров
18	Манометр показывающий, P = 0 - 1,6 МПа, T = 160 °С	ДМ-02		"Метер" г.Москва	шт.	2	2	PI
18.1	Манометр показывающий, P = 0 - 1,0 МПа, T = 160 °С	ДМ-02				2	4	PI
19	Термометр технический, биметаллический, погружной, T = 0 - 160 °С, гильза L = 80 мм., P = 2,5 МПа	ТБ-063-1-0160-80-2,5 ТУ4211-001-39470897-2004				1	1	TI
19.1	Термометр технический, биметаллический, погружной T = 0- 120 °С, гильза L = 80 мм., P = 2,5 МПа	ТБ-063-1-0120-80-2,5 ТУ4211-001-39470897-2004				1	2	TI

Изм.	Коп.уч	Лист	№ док	Подп.	Дата

2020-01-021-АТС.СП

Лист

2

32

Поз.	Наименование и техническая характеристика	Тип марка оборудования	Код оборуд.	Предпр-е изгот. или поставщик	Ед-ца измер.	Количество		Примечания		
						2х тр.(СО)	3х тр.(СО+ГВС)			
1	2	3	4	5	6	7	8	9		
<u>Кабели, провода</u>										
	Сигнальный кабель	BS-CAB004 4X0,22mm ²		RAMCRO	п.м.			подключение ТЕ		
	Сигнальный кабель	BS-CAB002 2X0,22mm ²				подключение FE, PE				
	Кабель	МКШ 3x0,35mm ²		питание FE						
	Шнур	ШВВП 2x0,5 ГОСТ 24334-80								
	Кабель для Систем передачи	КСПВ 6x0,4 ГОСТ 16442-80		для подключения модема						
	Провод соединительный	ПВЗ 1x6,0 ГОСТ 7399-97								
	Кабель силовой	ВВГ 3x1,5 ГОСТ 24334-80								
	Провод монтажный 0,5 мм ²	ПВЗ 0,5 ГОСТ 7399-97								
<u>Монтажные изделия и материалы</u>										
21	Гильза термометрическая, L = 80 мм., M20 x 1,5, Ø 10 мм.	ГЦР.105		ООО "ПОИНТ" г.Полоцк	шт.	2	3			
					2020-01-021-АТС.СП			Лист		
								3		
					Изм.	Кол.уч	Лист	№ док	Подп.	Дата
									33	

Поз.	Наименование и техническая характеристика	Тип марка оборудования	Код оборуд.	Предпр-е изгот. или поставщик	Ед-ца измер.	Количество		Примечания
						2х тр.(СО)	3х тр.(СО+ГВС)	
1	2	3	4	5	6	7	8	9
22	Прямая бобышка под термосопротивление, L = 55 мм., P = 1,6 МПа, СтЗспЗ	БТП1-М20х1,5-55 ТУ4218-001-31050776-2005		ЗАО "ТЭМ" СПб	шт.	2	3	
23	Бобышка для термометра показывающего, G1/2", L = 40 мм.	БК ТУ36-1097-85				2	3	
24	Кран шаровой, Ду = 15 мм., со спускником воздуха, Tmax = 200 °С, P = 1,6 МПа	11Б26п11		Цветлит Беларусь		6	9	присоединение M20x1,5 или G1/2 "
25	Отборное устройство для измерения давления, P = 1,6 МПа, СтЗспЗ	16-70У ТУ36.22.21.14.001-93		НПО "МЦ-Багория" Беларусь		2	4	
26	Отборное устройство для измерения давления, P = 1,6 МПа, СтЗспЗ	16-200У ТУ36.22.21.14.001-93				4	5	
27	Штуцер для укрепления отверстий в трубопроводе P = 25 МПа, T = 200 °С, Ст 20	025-200-Ст20.Ш10х25		ООО "Ижора Авто-матика Сервис"		6	9	
28	Переходник G1/2" - M20 x 1,5	ПР 20		"Метер" г.Москва		6	9	к поз.24 с резьбой G1/2 "
29	Кран шаровой под сварку, Ду = 15 мм., Ру = 0,4 МПа	КШ.Ц.П.015.040.02		ООО "ЧСГС"		1	1	для теплоносителя с T > 95°С
30	Кран шаровой, резьба вн/вн, G 1/2", T = 200 °С	11Б27п1		Цветлит Беларусь		1(2)	2(3)	в () для теплоносителя с T ≤ 95°С
31	Резьба односторонняя, G 1/2", L = 50 мм.					1(2)	2(3)	в () для теплоносителя с T ≤ 95°С
32	Переход концентрический 76 x 3,0 - 57 x 3,0	ГОСТ 17378-2001			2	2	СО (Ду50)	
					0	1	ГВС (Ду50)	
	Переход концентрический 76 x 3,0 - 45 x 2,5	ГОСТ 17378-2001			2	2	СО (Ду40)	
					0	1	ГВС (Ду40)	
	Переход концентрический 76 x 3,0 - 38 x 2,0	ГОСТ 17378-2001			0	1	ГВС (Ду32)	

Изм.	Кол.уч	Лист	№ док.	Подп.	Дата

2020-01-021-АТС.СП

Лист

4

34

Поз.	Наименование и техническая характеристика	Тип марка оборудования	Код оборуд.	Предпр-е изгот. или поставщик	Ед-ца измер.	Количество		Примечания
						2х тр.(СО)	3х тр.(СО+ГВС)	
1	2	3	4	5	6	7	8	9
	Труба \varnothing 89 x 4,0	ГОСТ 8732-78			п.м.	0,7	0,7	На один труб-д Ду80 (СО)
	Труба \varnothing 76 x 3,5	ГОСТ 8732-78				0,7	0,7	На один труб-д Ду65 (СО)
	Труба \varnothing 76 x 3,5 (для расширителя)	ГОСТ 8732-78				0,5	0,5	На один труб-д с Ду50 и менее
	Труба \varnothing 57 x 3,5	ГОСТ 8732-78				0,2	0,2	На один труб-д Ду50 (СО, ГВС)
	Труба \varnothing 45 x 3,5	ГОСТ 8732-78				0,2	0,2	На один труб-д Ду40 (СО, ГВС)
	Труба \varnothing 38 x 3,5	ГОСТ 8732-78				0	0,2	На один труб-д Ду32 (ГВС)
34	Модуль присоединительный МП-РС в том числе:	МП-РС-40/20/65 МП-РС-40/25/65 МП-РС 40/32/65 ТУ4193-005-65987520-2014		ООО "Теплоэнергопром" г.СПб	компл.	2	2	Для трубопроводов Ду40 (СО)
	а) Участок присоединительный МП-РС	УП20/40 УП25/40 УП32/40			шт.	2	2	
		УП 20/65-2* УП 25/65-2* УП32/65 ТУ 4193-005-65987520-2014						
						2020-01-021-АТС.СП		Лист
								5
								35
		Изм.	Кол.уч	Лист	№ док.	Подп.	Дата	

Поз.	Наименование и техническая характеристика	Тип марка оборудования	Код оборуд.	Предпр-е изгот. или поставщик	Ед-ца измер.	Количество		Примечания
						2х тр.(СО)	3х тр.(СО+ГВС)	
1	2	3	4	5	6	7	8	9
34	б) Имитатор габаритный для Питерфлоу	И20с И25с И32с		ООО "Теплоэнергопром" г.СПб	шт.	2	2	Для трубопроводов Ду40 (СО)
	в) Прокладка	FASIT 202 или ПОН по ГОСТ 481-80				4	4	
	г) Комплект крепежа для "Питерфлоу"					2	2	
	д) Шунтирующий токопровод с комплектом крепежа							
34	Модуль присоединительный МП-РС	МП-РС-50/20/65 МП-РС-50/25/65 МП-РС 50/32/65 ТУ4193-005-65987520-2014		"Теплоэнергопром" г.СПб	компл.	2	2	Для трубопроводов Ду50 (СО)
	в том числе:							
	а) Участок присоединительный МП-РС	УП20/50 УП25/50 УП32/50 УП 20/65-2* УП 25/65-2* УП32/65 ТУ 4193-005-65987520-2014				шт.	2	
			2	2				

Изм.	Кол.уч	Лист	№ док.	Подп.	Дата

2020-01-021-АТС.СП

Лист

6

36

Поз.	Наименование и техническая характеристика	Тип марка оборудования	Код оборуд.	Предпр-е изгот. или поставщик	Ед-ца измер.	Количество		Примечания
						2х тр.(СО)	3х тр.(СО+ГВС)	
1	2	3	4	5	6	7	8	9
34	б) Имитатор габаритный для "Питерфлоу "	И20с И25с И32с		ООО "Теплоэнергопром" г.СПб	шт.	2	2	Для трубопроводов Ду50 (СО)
	в) Прокладка	FASIT 202 или ПОН по ГОСТ 481-80				4	4	
	г) Комплект крепежа для "Питерфлоу "					2	2	
	д) Шунтирующий токопровод с комплектом крепежа					2	2	
34	Модуль присоединительный МП-РС в том числе:	МП-РС-65/20/65 МП-РС-65/25/65 МП-РС 65/32/65 ТУ4193-005-65987520-2014		"Теплоэнергопром" г.СПб	компл.	2	2	Для трубопроводов Ду65 (СО)
	а) Участок присоединительный МП-РС	УП 20/65-2* УП 25/65-2* УП32/65 ТУ 4193-005-65987520-2014				4	4	
	б) Имитатор габаритный для "Питерфлоу "	И20с И25с И32с				2	2	

Изм.	Кол.уч.	Лист	№ док	Подп.	Дата

2020-01-021-АТС.СП

Лист

7

37

Поз.	Наименование и техническая характеристика	Тип марка оборудования	Код оборуд.	Предпр-е изгот. или поставщик	Ед-ца измер.	Количество		Примечания	
						2х тр.(СО)	3х тр.(СО+ГВС)		
1	2	3	4	5	6	7	8	9	
34	в) Прокладка	FASIT 202 или ПОН по ГОСТ 481-80		ООО "Теплоэнергопром" г.СПб	шт.	4	4	Для трубопроводов Ду65 (СО)	
	г) Комплект крепежа для "Питерфлоу "					2	2		
	д) Шунтирующий токопровод с комплектом крепежа					2	2		
34	Модуль присоединительный МП-РС в том числе:	МП-РС-80/32/80 ТУ4193-005-65987520-2014			компл.	2	2	Для трубопровода Ду80 (СО)	
	а) Участок присоединительный МП-РС	УП32/80-2* ТУ4193-005-65987520-2014				4	4		
	б) Имитатор габаритный для "Питерфлоу "	ИЗ2с				2	2		
	в) Прокладка	FASIT 202 или ПОН по ГОСТ 481-80				шт.	4		4
	г) Комплект крепежа для "Питерфлоу "						2		2
	д) Шунтирующий токопровод с комплектом крепежа						2		2
35	Модуль присоединительный МП-РС в том числе:	МП-РС 32/20/65 МП-РС 32/25/65 ТУ4193-005-65987520-2014			компл.	0	1	Для трубопровода Ду32 (ГВС)	
					2020-01-021-АТС.СП			Лист	
								8	
								38	
		Изм.	Кол.уч.	Лист	№ док.	Подп.	Дата		

Поз.	Наименование и техническая характеристика	Тип марка оборудования	Код обор.	Предпр-е изгот. или поставщик	Ед-ца измер.	Количество		Примечания
						2х тр.(СО)	3х тр.(СО+ГВС)	
1	2	3	4	5	6	7	8	9
35	а) Участок присоединительный МП-РС	УП20/32 УП25/32		ООО "Теплоэнергопром" г.СПб	шт.	0	1	Для трубопровода Ду32 (ГВС)
		УП20/65-2* УП25/65-2* ТУ4193-005-65987520-2014					1	
	б) Имитатор габаритный для "Питерфлоу "	И20с И25с					1	
	в) Прокладка	FASIT 202 или ПОН по ГОСТ 481-80					2	
	г) Комплект крепежа для "Питерфлоу "						1	
	д) Шунтирующий токопровод с комплектом крепежа			1				
35	Модуль присоединительный МП-РС	МП-РС 40/20/65 МП-РС 40/25/65 МП-РС 40/32/65 ТУ4193-005-65987520-2014			компл.		1	Для трубопровода Ду40 (ГВС)
	в том числе:							
	а) Участок присоединительный МП-РС	УП20/40 УП25/40 УП32/40			шт.	0	1	
		УП20/65-2* УП25/65-2* УП32/65 ТУ4193-005-65987520-2014					1	

Изм.	Кол.уч.	Лист	№ док.	Подп.	Дата

2020-01-021-АТС.СП

Лист

9

39

Поз.	Наименование и техническая характеристика	Тип марка оборудования	Код оборуд.	Предпр-е изгот. или поставщик	Ед-ца измер.	Количество		Примечания
						2х тр.(СО)	3х тр.(СО+ГВС)	
1	2	3	4	5	6	7	8	9
35	б) Имитатор габаритный для "Питерфлоу "	И20с И25с И32с		ООО "Теплоэнергопром" г.СПб	шт.	0	1	Для трубопровода Ду40 (ГВС)
	в) Прокладка	FASIT 202 или ПОН по ГОСТ 481-80					2	
	г) Комплект крепежа для "Питерфлоу "						1	
	д) Шунтирующий токопровод с комплектом крепежа						1	
35	Модуль присоединительный МП-РС в том числе:	МП-РС 50/20/65 МП-РС 50/25/65 МП-РС 50/32/65 ТУ4193-005-65987520-2014			компл.	0	1	Для трубопровода Ду50 (ГВС)
	а) Участок присоединительный МП-РС	УП20/50 УП25/50 УП32/50 УП20/65-2* УП25/65-2* УП32/65 ТУ4193-005-65987520-2014					1	
	б) Имитатор габаритный для "Питерфлоу "	И20с И25с И32с					1	
						2020-01-021-АТС.СП		Лист
								10
								40
		Изм.	Кол.уч.	Лист	№ док.	Подп.	Дата	

Поз.	Наименование и техническая характеристика	Тип марка оборудования	Код оборуд.	Предпр-е изгот. или поставщик	Ед-ца измер.	Количество		Примечания
						2х тр.(СО)	3х тр.(СО+ГВС)	
1	2	3	4	5	6	7	8	9
35	в) Прокладка	FASIT 202 или ПОН по ГОСТ 481-80		ООО "Теплоэнергопром" г.СПб	шт.	0	2	Для трубопровода Ду50 (ГВС)
	г) Комплект крепежа для "Питерфлоу "		1					
	д) Шунтирующий токопровод с комплектом крепежа		1					
37	Хомут трубный с резинкой, L = 163 мм.				шт.	4	4	Для труб-да СО Ду80
	Хомут трубный с резинкой, L = 152 мм.							Для труб-да СО Ду65
	Хомут трубный с резинкой, L = 127 мм.							Для труб-да СО Ду50
	Хомут трубный с резинкой, L = 114 мм.							Для труб-да СО Ду40
38	Хомут трубный с резинкой, L = 127 мм.					0	2	Для труб-да ГВС Ду50
	Хомут трубный с резинкой, L = 114 мм.							Для труб-да ГВС Ду40
	Хомут трубный с резинкой, L = 106 мм.							Для труб-да ГВС Ду32
40	Уголок горячекатанный 50 x 50 x 4,0	ГОСТ 8509-93			п.м.	4	6	

Изм.	Кол.уч.	Лист	№ док.	Подп.	Дата

2020-01-021-АТС.СП

Лист

11

41

Поз.	Наименование и техническая характеристика	Тип марка оборудования	Код оборуд.	Предпр-е изгот. или поставщик	Ед-ца измер.	Количество		Примечания
						2х тр.(СО)	3х тр.(СО+ГВС)	
1	2	3	4	5	6	7	8	9
41	Коробка соединительная	180 x180 КУЗНА 10		ООО "Электро-техстандарт"	шт.	2	2	

Щит ЩУУТЭ 1 в сборе (поставка ООО "Термотроник")

10	Щит настенный (600 x 400 x 150), IP54				шт.	1	1	
42	Розетка на DIN-рейку 240В (под евровилку с заземлением) EKf PROxima	РДЕ-47				1	1	XP3
43	Выключатель автоматический 1P 6A (C) 4,5 kA	BA47-63 EKf PROxima				1	1	1QF2
44	Выключатель автоматический 1P 2A (C) 4,5 kA	BA47-63 EKf PROxima				1	1	1QF1
45	Зажим наборный земля, жёлто-зелёный	ЗНИ-2,5		"ИЭК"		1	1	XP1
47	Зажим наборный синий	ЗНИ-2,5 синий			2	2		
48	Кабель-канал 1, перфорированный, 25 x 25				п.м.	0,6	0,6	
48.1	Кабель-канал 2, перфорированный, 25 x 25					0,6	0,6	на два канала
49	Панель монтажная				шт.	1	1	

Изм.	Кол.уч.	Лист	№ док.	Подп.	Дата

2020-01-021-АТС.СП

Лист

12

42

Поз.	Наименование и техническая характеристика	Тип марка оборудования	Код оборуд.	Предпр-е изгот. или поставщик	Ед-ца измер.	Количество		Примечания
						2х тр.(СО)	3х тр.(СО+ГВС)	
1	2	3	4	5	6	7	8	9
50	DIN-рейка				шт.	3	3	
51	Зажим на DIN-рейку пластиковый 1 винт EW EKF PROxima					3	3	
52	Шина N63.12 din изолятор никель EKF					1	1	шина заземления

Изоляция

	Изоляционные трубки из вспененного каучука HT-19 x 028, T = 150 °C (прим. МП-РС 32/20/65) HT-19 x 035, T = 150 °C (прим. МП-РС 32/25/65) HT-19 x 042, T = 150 °C HT-19 x 076, T = 150 °C	HT/Armaflex			п.м.	0	0,3	На один трубопровод Ду32 (ГВС)				
						0,3	0,3					
						0,4	0,7					
	Изоляционные трубки из вспененного каучука HT-19 x 028, T = 150 °C (прим. МП-РС 40/20/65) HT-19 x 035, T = 150 °C (прим. МП-РС 40/25/65) HT-19 x 042, T = 150 °C (прим. МП-РС 40/32/65) HT-19 x 048, T = 150 °C HT-19 x 076, T = 150 °C					HT/Armaflex			п.м.	0,3	0,3	На один трубопровод Ду40 (СО, ГВС)
										0,3	0,3	
										0,3	0,3	
		0,4	0,4									
	Изоляционные трубки из вспененного каучука HT-19 x 028, T = 150 °C (прим. МП-РС 50/20/65) HT-19 x 035, T = 150 °C (прим. МП-РС 50/25/65) HT-19 x 042, T = 150 °C (прим. МП-РС 50/32/65) HT-19 x 060 T = 150 °C HT-19 x 076, T = 150 °C	HT/Armaflex			п.м.					0,3	0,3	На один трубопровод Ду50 (СО, ГВС)
										0,3	0,3	
						0,3	0,3					
						0,4	0,4					
	0,6					0,6						

						2020-01-021-АТС.СП		Лист
								13
Изм.	Кол.уч	Лист	№ док	Подп.	Дата			43

Поз.	Наименование и техническая характеристика	Тип марка оборудования	Код оборуд.	Предпр-е изгот. или поставщик	Ед-ца измер.	Количество		Примечания
						2х тр.(СО)	3х тр.(СО+ГВС)	
1	2	3	4	5	6	7	8	9
	Изоляционные трубки из вспененного каучука НТ-19 х 028, T = 150 °С (прим. МП-РС 65/20/65) НТ-19 х 035, T = 150 °С (прим. МП-РС 65/25/65) НТ-19 х 042, T = 150 °С (прим. МП-РС 65/32/65) НТ-19 х 076, T = 150 °С	НТ/Armaflex			п.м.	0,3	0,3	На один трубопровод Ду65 (СО)
	Изоляционные трубки из вспененного каучука НТ-19 х 042, T = 150 °С (прим. МП-РС 80/32/80) НТ-19 х 089, T = 150 °С					0,3	0,3	
	Самоклеящаяся лента					4	6	

Примечания:

1. В разделе "Кабели, провода" тип материала приведен условно; возможна замена на аналогичные по техническим характеристикам кабели и провода с учётом состава оборудования узла учёта.
2. * - обозначение типа сдвоенных переходов в составе участков присоединительных УП при использовании расходомеров Ду20, 25 и 32, принятое в качестве **основного исполнения** ; применение других вариантов только при условии фиксации типа в заказе на изготовление и поставку оборудования.

Изм.	Кол.уч.	Лист	№ док.	Подп.	Дата

2020-01-021-АТС.СП

Лист

14

44

Диагностируемые ситуации в системах ТВ1 и ТВ2

ТВ7-04.1М отображает на индикаторе и сохраняет в архиве код НС измеряемой величины. В таблице Б1 и Б2 приведены соответствие причины возникновения и кодов НС.

Таблица Б1 – Распознавание НС по ее коду в текущих показаниях

Величина	Причина	Показания	Код
Температура $t1-t3$ и t_x	$t < 0^{\circ}\text{C}$	---	<
	$t > +180^{\circ}\text{C}$	---	>
Температура $t_{нв}$	$t < -50^{\circ}\text{C}$	---	<
	$t > +130^{\circ}\text{C}$	---	>
Давление $P1 - P3$	$P < -0,01\text{Pв}$	---	<
	$P > 1,01\text{Pв}$	---	>
Расход $G1 - G3$	$F > 2\text{Гц}$ при «Тип ВС» = Механ.	Соответствующее 2Гц	>
Расход $G1 - G3$	Не подключен контроль сети	Фактическое значение	!

Таблица Б2 – Распознавание НС по ее коду в часовых архивных показаниях

Величина	Причина	Настройки	Показания	Код		
Температура $t1, t2$ и $t3$	$t < 0$ или $t > 180^{\circ}\text{C}$	Контр. Pt Счет отмен.	---	< или >		
		Счет с подс.	$tдог$			
Температура t_x		-	$t_xдог$			
Температура $t_{нв}$	$t < -50$ или $t > 130^{\circ}\text{C}$	-	---			
Давление $P1-P3$	$P < -0,01\text{Pв}$ или $P > 1,01\text{Pв}$	-	$Pдог$			
Объем $V1, V1$ и $V3$	$V_{факт} > V_{max}$	Контр. V	Без подст., Счет отменен	$V_{факт}$	>	
			С подст., С подст. и контр. U	$Vдог$		
	$0 < V_{факт} < V_{min}$		Без подст., Счет отменен	$V_{факт}$	<	
			С подст. С подст. и контр. U	V_{min}		
	Отсутствие сетевого питания		$V_{факт} = 0$	Контр. $V \neq$ С подст. и контр. U	---	!
				Контр. $V =$ С подст. и контр. U	$Vдог$	
Масса dM при $dM = M1-M2$	$dM < -НБ$	Контр. dM	Без подст.1 и С подст.1	Фактич. значение	#	
	$dM < -НБ$ или $dM > НБ$		Без подст.2 и С подст.2			
Тепловая энергия $Q12^*$	$Q12 < 0$	Контр. Q	Без подст.	Фактич. значение	<	
			С подст.	0		
			Счет отменен	---		

* Контроль проводится для каждого слагаемого формулы $Q12$ и присваивается слагаемому 0 (нуль) в случае его отрицательного значения.

						2024-03-028-АТС.НС			
Изм.	Кол.уч.	Лист	№ док.	Подп.	Дата	Перечень основных нештатных ситуаций теплосчетчика.	Стадия	Лист	Листов
Разработал		Карпенюк			03.24		Р	1	1
Проверил		Русецкий			03.24		ООО «ТЕРМОТРОНИК»		
Н.контр.		Вишневецкий			03.24				
Утвердил		Чугунов			03.24				

**ФЕДЕРАЛЬНОЕ АГЕНТСТВО
ПО ТЕХНИЧЕСКОМУ РЕГУЛИРОВАНИЮ И МЕТРОЛОГИИ**

СЕРТИФИКАТ

об утверждении типа средств измерений
№ 71633-18

Срок действия утверждения типа до **28 июня 2029 г.**

НАИМЕНОВАНИЕ И ОБОЗНАЧЕНИЕ ТИПА СРЕДСТВ ИЗМЕРЕНИЙ
Теплосчетчики Т34М

ИЗГОТОВИТЕЛЬ
**Общество с ограниченной ответственностью "ТЕРМОТРОНИК"
(ООО "ТЕРМОТРОНИК"), г. Санкт-Петербург**

ПРАВООБЛАДАТЕЛЬ
**Общество с ограниченной ответственностью "ТЕРМОТРОНИК"
(ООО "ТЕРМОТРОНИК"), г. Санкт-Петербург**

КОД ИДЕНТИФИКАЦИИ ПРОИЗВОДСТВА
ОС

ДОКУМЕНТ НА ПОВЕРКУ
ТРОН.407290.002-01 РЭ, раздел 11

ИНТЕРВАЛ МЕЖДУ ПОВЕРКАМИ **4 года**

Срок действия утвержденного типа средств измерений продлен приказом Федерального агентства по техническому регулированию и метрологии от **12 февраля 2024 г. N 358.**

Заместитель Руководителя

Подлинник электронного документа, подписанного ЭП,
хранится в системе электронного документооборота
Федеральное агентство по техническому регулированию и
метрологии.

СВЕДЕНИЯ О СЕРТИФИКАТЕ ЭП

Сертификат: 646070CB8580659469A85BF6D1B138C0
Кому выдан: Лазаренко Евгений Русланович
Действителен: с 20.12.2022 до 14.03.2024



Е.Р.Лазаренко

«04» марта 2024 г.



ЕВРАЗИЙСКИЙ ЭКОНОМИЧЕСКИЙ СОЮЗ
ДЕКЛАРАЦИЯ О СООТВЕТСТВИИ



Заявитель: Общество с ограниченной ответственностью «ТЕРМОТРОНИК».

Место нахождения (адрес юридического лица): 191024, РОССИЯ, город Санкт-Петербург, улица Тележная, дом 3, литер А, помещение 3-Н, офис 5

Адрес места осуществления деятельности: 193318, РОССИЯ, город Санкт-Петербург, улица Ворошилова, дом 2, литера А.

ОГРН: 1177847336039.

Номер телефона: +7 8123261050. Адрес электронной почты: zakaz@termotronic.ru.

В лице: Управляющего директора Управляющей организации ООО «Директория» Чугунова Олега Борисовича

заявляет, что Теплосчетчики тип Т34М

Изготовитель: Общество с ограниченной ответственностью «ТЕРМОТРОНИК»

Место нахождения (адрес юридического лица): 191024, РОССИЯ, город Санкт-Петербург, улица Тележная, дом 3, литер А, помещение 3-Н, офис 5

Адрес места осуществления деятельности по изготовлению продукции: 193318, РОССИЯ, город Санкт-Петербург, улица Ворошилова, дом 2, литера А.

Код ТН ВЭД ЕАЭС: 9026802000

Серийный выпуск.

Документ, в соответствии с которым изготовлена продукция: ТУ 4218-002-65987520-2011 «Теплосчетчики Т34, Т34М»

Соответствует требованиям Технический регламент Таможенного союза «Электромагнитная совместимость технических средств» (ТР ТС 020/2011); Технический регламент Таможенного союза «О безопасности низковольтного оборудования» (ТР ТС 004/2011)

Декларация о соответствии принята на основании

Протокол испытаний № R2022/03/168-01/M1 от 11.01.2023 выдан испытательной лабораторией ФБУ «Государственный региональный центр стандартизации и метрологии и испытаний в г. Санкт-Петербурге и Ленинградской области, аттестат аккредитации RA.RU.21AG86.

Руководство по эксплуатации ТРОН.407290.002-01 РЭ «Теплосчетчики Т34М».

Схема декларирования: 3д.

Дополнительная информация Применяемые стандарты: ГОСТ IEC 61010-1-2014 «Безопасность электрических контрольно-измерительных приборов и лабораторного оборудования Часть 1 Общие требования», раздел 4, подразделы 6.2, 6.5, 7.2 ГОСТ 30969-2002 «Совместимость технических средств электромагнитная. Электрическое оборудование для измерения, управления и лабораторного применения. Требования и методы испытаний»; ГОСТ IEC 61000-3-2-2017 (разделы 5 и 7) "Электромагнитная совместимость (ЭМС). Часть 3-2. Нормы. Нормы эмиссии гармонического тока (оборудование с потребляемым током не более 16 А в одной фазе)", ГОСТ IEC 61000-3-3-2015 (разделы 4 и 6) "Электромагнитная совместимость (ЭМС). Часть 3-3. Нормы. Ограничение изменений напряжения, колебаний напряжения и фликера в общественных низковольтных системах электроснабжения для оборудования с номинальным током не более 16 А (в одной фазе), подключаемого к сети электропитания без особых условий". Условия хранения: хранение теплосчетчика осуществляется в складских помещениях при отсутствии в них пыли, паров кислот, щелочей и агрессивных газов, в соответствии с условиями хранения 1 по ГОСТ 15150. Гарантийный срок эксплуатации 5 лет, срок службы – 12 лет.
Код ОКПД2: 26.51.53.160.

Декларация о соответствии действительна с даты регистрации по 15.01.2028 включительно

(подпись)

М.П.



Чугунов Олег Борисович

(Ф. И. О. заявителя)

Регистрационный номер декларации о соответствии:

ЕАЭС N RU Д-RU.PA01.B.14844/23

Дата регистрации декларации о соответствии:

16.01.2023

ФЕДЕРАЛЬНОЕ АГЕНТСТВО
ПО ТЕХНИЧЕСКОМУ РЕГУЛИРОВАНИЮ И МЕТРОЛОГИИ

СЕРТИФИКАТ

об утверждении типа средств измерений
№ 67815-17

Срок действия утверждения типа до **19 июня 2027 г.**

НАИМЕНОВАНИЕ И ОБОЗНАЧЕНИЕ ТИПА СРЕДСТВ ИЗМЕРЕНИЙ
Тепловычислители ТВ7

ИЗГОТОВИТЕЛЬ
ООО "ТЕРМОТРОНИК", г.С.-Петербург

ПРАВООБЛАДАТЕЛЬ
-

КОД ИДЕНТИФИКАЦИИ ПРОИЗВОДСТВА
ОС

ДОКУМЕНТ НА ПОВЕРКУ
ТРОН.407290.007 МП

ИНТЕРВАЛ МЕЖДУ ПОВЕРКАМИ **4 года**

Срок действия утвержденного типа средств измерений продлен приказом Федерального агентства по техническому регулированию и метрологии от **25 февраля 2022 г. N 472.**

Руководитель

Подлинник электронного документа, подписанного ЭП,
хранится в системе электронного документооборота
Федерального агентства по техническому регулированию и
метрологии.

СВЕДЕНИЯ О СЕРТИФИКАТЕ ЭП

Сертификат: 02A929B5000BAEF7814AB38FF70B046437
Кому выдан: Шалаев Антон Павлович
Действителен: с 27.12.2021 до 27.12.2022

А.П.Шалаев

«23» марта 2022 г.



ЕВРАЗИЙСКИЙ ЭКОНОМИЧЕСКИЙ СОЮЗ ДЕКЛАРАЦИЯ О СООТВЕТСТВИИ

Заявитель ОБЩЕСТВО С ОГРАНИЧЕННОЙ ОТВЕТСТВЕННОСТЬЮ "ТЕРМОТРОНИК"

Место нахождения (адрес юридического лица): 191024, Россия, город Санкт-Петербург, улица Тележная, дом 3, литер А, помещение 3-Н, офис 5

Адрес места осуществления деятельности: 193318, Россия, город Санкт-Петербург, улица Ворошилова, дом 2, литер А, помещение 211/2

Основной государственный регистрационный номер 1177847336039.

Телефон: 78123261050 Адрес электронной почты: zakaz@termotronic.ru

в лице Управляющего директора Общества с ограниченной ответственностью «Директория» Чугунова Олега Борисовича, действующего на основании доверенности №ТМТ/DOV-210313/2 от 13.03.2021 года

заявляет, что Аппаратура измерительная: тепловычислители тип ТВ7, исполнения 2 и М.

Изготовитель ОБЩЕСТВО С ОГРАНИЧЕННОЙ ОТВЕТСТВЕННОСТЬЮ "ТЕРМОТРОНИК"

Место нахождения (адрес юридического лица): 191024, Россия, город Санкт-Петербург, улица Тележная, дом 3, литер А, помещение 3-Н, офис 5

Адрес места осуществления деятельности по изготовлению продукции: 193318, Россия, город Санкт-Петербург, улица Ворошилова, дом 2, литер А, помещение 211/2

Продукция изготовлена в соответствии с ТУ 4217-007-23118023-2011 «Тепловычислители ТВ7.

Технические условия».

Код (коды) ТН ВЭД ЕАЭС: 9026802000

Серийный выпуск

соответствует требованиям

Технического регламента Таможенного союза "Электромагнитная совместимость технических средств" (ТР ТС 020/2011)

Декларация о соответствии принята на основании

Протокола испытаний № 7982ИЛНВО от 23.03.2021 года, выданного Испытательным центром Общества с ограниченной ответственностью "ПРОММАШ ТЕСТ" (регистрационный номер аттестата аккредитации RA.RU.21BC05)

руководства по эксплуатации; паспорта

Схема декларирования соответствия: 3д

Дополнительная информация

ГОСТ 30969-2002 (МЭК 61326-1:1997) "Совместимость технических средств электромагнитная.

Электрическое оборудование для измерения, управления и лабораторного применения. Требования и методы испытаний" раздел 4, подразделы 6.2, 6.5 и 7.2. Хранение должно осуществляться в помещениях в соответствии с условиями хранения 1 по ГОСТ 15150-69. Срок хранения не установлен. Срок службы 12 лет.

Декларация о соответствии действительна с даты регистрации по 28.03.2026 включительно.


(подпись)



Чугунов Олег Борисович

(Ф.И.О. заявителя)

Регистрационный номер декларации о соответствии: ЕАЭС N RU Д-РУ.РА01.В.95868/21

Дата регистрации декларации о соответствии: 06.04.2021

**ФЕДЕРАЛЬНОЕ АГЕНТСТВО
ПО ТЕХНИЧЕСКОМУ РЕГУЛИРОВАНИЮ И МЕТРОЛОГИИ**

СЕРТИФИКАТ

**об утверждении типа средств измерений
№ 66324-16**

Срок действия утверждения типа до **30 декабря 2026 г.**

**НАИМЕНОВАНИЕ И ОБОЗНАЧЕНИЕ ТИПА СРЕДСТВ ИЗМЕРЕНИЙ
Расходомеры-счетчики электромагнитные ПИТЕРФЛОУ**

**ИЗГОТОВИТЕЛЬ
Общество с ограниченной ответственностью «ТЕРМОТРОНИК»
(ООО «ТЕРМОТРОНИК»), г. Санкт-Петербург**

**ПРАВООБЛАДАТЕЛЬ
-**

**КОД ИДЕНТИФИКАЦИИ ПРОИЗВОДСТВА
ОС**

**ДОКУМЕНТ НА ПОВЕРКУ
МП 208-018-2022**

ИНТЕРВАЛ МЕЖДУ ПОВЕРКАМИ 4 года

Изменения в сведения об утвержденном типе средств измерений внесены приказом
Федерального агентства по техническому регулированию и метрологии
от **29 августа 2022 г. N 2150.**

Заместитель Руководителя

Подлинник электронного документа, подписанного ЭП,
хранится в системе электронного документооборота
Федерального агентства по техническому регулированию и метрологии.

СВЕДЕНИЯ О СЕРТИФИКАТЕ ЭП

Сертификат: 029D109B000BAE27A64C995DDB060203A9
Кому выдан: Лазаренко Евгений Русланович
Действителен: с 27.12.2021 до 27.12.2022



Е.Р.Лазаренко

«12» сентября 2022 г.



ЕВРАЗИЙСКИЙ ЭКОНОМИЧЕСКИЙ СОЮЗ
ДЕКЛАРАЦИЯ О СООТВЕТСТВИИ



Заявитель: Общество с ограниченной ответственностью «ТЕРМОТРОНИК».

Место нахождения (адрес юридического лица): 191024, РОССИЯ, Санкт-Петербург, улица Тележная, дом 3, литер А, помещение 3-Н, офис 5

Адрес места осуществления деятельности: 193318, РОССИЯ, Санкт-Петербург, улица Ворошилова, дом 2, литер А, помещение 211/2.

ОГРН: 1177847336039.

Номер телефона: +7 (812) 326-10-50, 326-10-90. Адрес электронной почты: zakaz@termotronic.ru.

В лице: Управляющего директора ООО «Директория» Чугунова Олега Борисовича, действующего на основании Устава, Договора управления № 6 от 13 марта 2018 г. и доверенности №ТМТ/ДОВ-180313/2 от 13 марта 2018 года

заявляет, что Расходомеры-счётчики электромагнитные ПИТЕРФЛОУ исполнения РС, К.

Изготовитель: Общество с ограниченной ответственностью «ТЕРМОТРОНИК»

Место нахождения (адрес юридического лица): 191024, РОССИЯ, Санкт-Петербург, улица Тележная, дом 3, литер А, помещение 3-Н, офис 5

Адрес места осуществления деятельности по изготовлению продукции 193318, РОССИЯ, Санкт-Петербург, улица Ворошилова, дом 2, литер А, помещение 211/2.

Коды ТН ВЭД ЕАЭС: 9026 10 210 0. Серийный выпуск.

Документ, в соответствии с которым изготовлена продукция: Технические условия ТУ 4213-011-65987520-2015 «Расходомеры-счётчики электромагнитные ПИТЕРФЛОУ. Технические условия» изм. 5 от 25.05.2018

Соответствует требованиям Технический регламент Таможенного союза "Электромагнитная совместимость технических средств" (ТР ТС 020/2011);

Декларация о соответствии принята на основании Протокол испытаний № R2020/02/192-01 от 24.08.2020 г. Испытательной лаборатории Федерального бюджетного учреждения «Государственный региональный центр стандартизации, метрологии и испытаний в г. Санкт-Петербурге и Ленинградской области», аттестат аккредитации № RA.RU.21AГ86. Технические условия ТУ 4213-011-65987520-2015 «Расходомеры-счётчики электромагнитные ПИТЕРФЛОУ. Технические условия» изм. 5 от 25.05.2018. Руководство по эксплуатации № ТРОН.407112.011 РЭ ред. 4.06 от 27.05.2020. Руководство по эксплуатации № ТРОН.407112.011 РЭ2 ред. 1.01 от 28.01.2020. Паспорт № ТРОН.407112.011 ПС от 06.12.2019. Схема декларирования: 3д.

Дополнительная информация Применяемые стандарты: ГОСТ 30969-2002 (МЭК 61326-1:1997), «Совместимость технических средств электромагнитная. Электрическое оборудование для измерения, управления и лабораторного применения. Требования и методы испытаний». Условия хранения, сроки хранения продукции: Хранение должно осуществляться в заводской таре в складских помещениях при отсутствии в них пыли, паров кислот и щелочей, агрессивных газов, вызывающих коррозию, в соответствии с условиями хранения 1 по ГОСТ 15150. Консервация и обслуживание при хранении не требуется. Срок хранения не установлен. Срок службы 12 лет.

Декларация о соответствии действительна с даты регистрации по 30.08.2025 включительно

(подпись)



Чугунов Олег Борисович

(Ф. И. О. заявителя)

Регистрационный номер декларации о соответствии:

ЕАЭС N RU Д-RU.СП28.В.11776/20

Дата регистрации декларации о соответствии:

31.08.2020



ЕВРАЗИЙСКИЙ ЭКОНОМИЧЕСКИЙ СОЮЗ ДЕКЛАРАЦИЯ О СООТВЕТСТВИИ



**Заявитель ОБЩЕСТВО С ОГРАНИЧЕННОЙ ОТВЕТСТВЕННОСТЬЮ
"ТЕПЛОЭНЕРГОПРОМ"**

Место нахождения (адрес юридического лица) и адрес места осуществления деятельности: 198097, Россия, г. Санкт-Петербург, пр. Стачек, д.47, строение 13, пом.206
Основной государственный регистрационный номер 1227800111505.
Телефон: +7 981 7444777 Адрес электронной почты: info@tep14.ru
в лице Генерального директора Протопоповой Марины Владимировны

заявляет, что Комплекты монтажные для электромагнитных расходомеров. Модули присоединительные (МП-РС).

Изготовитель ОБЩЕСТВО С ОГРАНИЧЕННОЙ ОТВЕТСТВЕННОСТЬЮ "ТЕПЛОЭНЕРГОПРОМ"
Место нахождения (адрес юридического лица) и адрес места осуществления деятельности по изготовлению продукции: 198097, Россия, г. Санкт-Петербург, пр. Стачек, д.47, строение 13, пом.206
Производство изготовлена в соответствии с ТУ 4193-005-93827258-2014 «Модули присоединительные МП-РС. Технические условия».

Код (коды) ТН ВЭД ЕАЭС: 9026802000, 9026102100

Серийный выпуск

соответствует требованиям

Технического регламента Таможенного союза "О безопасности оборудования, работающего под избыточным давлением" (ТР ТС 032/2013)

Декларация о соответствии принята на основании

Протокола испытаний № 0112-МТОР-24 от 15.03.2024 года, выданного Испытательной лабораторией ООО «МОСТЕХНОРУС» (регистрационный номер аттестата аккредитации РОСС RU.32748.04ЭП30.ИЛ20)
Схема декларирования соответствия: 1д

Дополнительная информация

Условия хранения продукции в соответствии с ГОСТ 15150-69. Срок хранения (службы, годности) указан в прилагаемой к продукции товаросопроводительной и/или эксплуатационной документации. Декларация соответствия распространяется на продукцию, изготовленную с даты изготовления отобранных образцов (проб) продукции, прошедших исследования (испытания) и измерения, указанную в акте(ах) отбора.

Декларация о соответствии действительна с даты регистрации по 14.03.2029 включительно.

(подпись)



М.П.

Протопопова Марина Владимировна

(Ф.И.О. заявителя)

Регистрационный номер декларации о соответствии: ЕАЭС N RU Д-RU.PA02.B.78458/24

Дата регистрации декларации о соответствии: 15.03.2024

ФЕДЕРАЛЬНОЕ АГЕНТСТВО
ПО ТЕХНИЧЕСКОМУ РЕГУЛИРОВАНИЮ И МЕТРОЛОГИИ

СЕРТИФИКАТ

об утверждении типа средств измерений
№ 72995-20

Срок действия утверждения типа до 21 ноября 2028 г.

НАИМЕНОВАНИЕ И ОБОЗНАЧЕНИЕ ТИПА СРЕДСТВ ИЗМЕРЕНИЙ
Термопреобразователи сопротивления ТС-Б

ИЗГОТОВИТЕЛЬ
ООО "Поинт", Республика Беларусь

ПРАВООБЛАДАТЕЛЬ

-

КОД ИДЕНТИФИКАЦИИ ПРОИЗВОДСТВА
ОС

ДОКУМЕНТ НА ПОВЕРКУ
МП.ВТ 190-2008 с изменением "2"

ИНТЕРВАЛ МЕЖДУ ПОВЕРКАМИ - 2 года - для термопреобразователей сопротивления с диапазоном измерений от - 200 °С до -50 °С включ. и св. +300 °С до +660 °С включ.;
- 4 года - для термопреобразователей сопротивления с диапазоном измерений от - 50 °С до +300 °С включ.

Срок действия утвержденного типа средств измерений продлен приказом Федерального агентства по техническому регулированию и метрологии от 19 февраля 2024 г. N 407.

Заместитель Руководителя

Подлинник электронного документа, подписанного ЭП, хранится в системе электронного документооборота Федерального агентства по техническому регулированию и метрологии.

СВЕДЕНИЯ О СЕРТИФИКАТЕ ЭП

Сертификат: 525EEF525B83502D7A69D9FC03064C2A
Кому выдан: Лазаренко Евгений Русланович
Действителен: с 06.03.2024 до 30.05.2025

Е.Р.Лазаренко

«13» марта 2024 г.

ФЕДЕРАЛЬНОЕ АГЕНТСТВО
ПО ТЕХНИЧЕСКОМУ РЕГУЛИРОВАНИЮ И МЕТРОЛОГИИ

СЕРТИФИКАТ

об утверждении типа средств измерений
№ 43096-20

Срок действия утверждения типа до 21 ноября 2028 г.

НАИМЕНОВАНИЕ И ОБОЗНАЧЕНИЕ ТИПА СРЕДСТВ ИЗМЕРЕНИЙ
Комплекты термопреобразователей сопротивления платиновых КТС-Б

ИЗГОТОВИТЕЛЬ
ООО "Поинт", Республика Беларусь

ПРАВООБЛАДАТЕЛЬ
-

КОД ИДЕНТИФИКАЦИИ ПРОИЗВОДСТВА
ОС

ДОКУМЕНТ НА ПОВЕРКУ
СДФИ.405210.005 РЭ, раздел 4

ИНТЕРВАЛ МЕЖДУ ПОВЕРКАМИ 4 года

Срок действия утвержденного типа средств измерений продлен приказом Федерального агентства по техническому регулированию и метрологии от 19 февраля 2024 г. N 407.

Заместитель Руководителя

Подлинник электронного документа, подписанного ЭП,
хранится в системе электронного документооборота
Федеральное агентство по техническому регулированию и
метрологии.

СВЕДЕНИЯ О СЕРТИФИКАТЕ ЭП

Сертификат: 525EEF525B83502D7A69D9FC03064C2A
Кому выдан: Лазаренко Евгений Русланович
Действителен: с 06.03.2024 до 30.05.2025

Е.Р.Лазаренко

«13» марта 2024 г.



ФЕДЕРАЛЬНОЕ АГЕНТСТВО
ПО ТЕХНИЧЕСКОМУ РЕГУЛИРОВАНИЮ И МЕТРОЛОГИИ

СВИДЕТЕЛЬСТВО

об утверждении типа средств измерений

ОС.С.30.004.А № 38957

Срок действия до 14 января 2025 г.

НАИМЕНОВАНИЕ ТИПА СРЕДСТВ ИЗМЕРЕНИЙ
Преобразователи давления ПДТВХ-1

ИЗГОТОВИТЕЛЬ
ООО НПП "ТЕПЛОВОДОХРАН", г. Рязань

РЕГИСТРАЦИОННЫЙ № 43646-10

ДОКУМЕНТ НА ПОВЕРКУ
МИ 1997-89

ИНТЕРВАЛ МЕЖДУ ПОВЕРКАМИ 2 года - для исполнений с допускаемой основной погрешностью $\pm(0,2-0,4)$ %; 4 года - для исполнений с допускаемой основной погрешностью $\pm(0,5-1,0)$ %

Свидетельство об утверждении типа продлено приказом Федерального агентства по техническому регулированию и метрологии от 14 января 2020 г. № 14

Описание типа средств измерений является обязательным приложением к настоящему свидетельству.

Заместитель Руководителя
Федерального агентства



А.В.Кулешов

"20" 01 2020 г.

Серия СИ

№ 039992



СЕРТИФИКАТ СООТВЕТСТВИЯ



№ ЕАЭС RU C-RU.CP28.B.00980/20

Серия **RU** № **0223226**

ОРГАН ПО СЕРТИФИКАЦИИ Орган по сертификации продукции и услуг Общества с ограниченной ответственностью "Тест-С.-Петербург". Место нахождения (адрес юридического лица) и адрес места осуществления деятельности: 190103, Россия, город Санкт-Петербург, улица 10-ая Красноармейская, дом 22, литер А. Аттестат аккредитации регистрационный № РОСС RU.0001.10СП28, дата регистрации 29.10.2014. Телефон: +78123275559, +78123275554, +78123275552, +78123340262. Адрес электронной почты: cert@test-spb.ru

ЗАЯВИТЕЛЬ Общество с ограниченной ответственностью «ТЕРМОТРОНИК». Место нахождения (адрес юридического лица): 191024, РОССИЯ, Санкт-Петербург, улица Тележная, дом 3, литер А, помещение 3-Н, офис 5. Адрес места осуществления деятельности: 193318, РОССИЯ, Санкт-Петербург, улица Ворошилова, дом 2, литер А, помещение 211/2. ОГРН: 1177847336039. Номер телефона: +7 8123261050. Адрес электронной почты: zakaz@termotronic.ru

ИЗГОТОВИТЕЛЬ Общество с ограниченной ответственностью «ТЕРМОТРОНИК». Место нахождения (адрес юридического лица): 191024, РОССИЯ, Санкт-Петербург, улица Тележная, дом 3, литер А, помещение 3-Н, офис 5. Адрес места осуществления деятельности по изготовлению продукции: 193318, РОССИЯ, Санкт-Петербург, улица Ворошилова, дом 2, литер А, помещение 211/2.

ПРОДУКЦИЯ Щиты узла учёта тепловой энергии ЩУУТЭ. Продукция изготовлена в соответствии с ТУ 3435-008-65987520-2016 "Щиты узла учёта тепловой энергии ЩУУТЭ". Серийный выпуск

КОД ТН ВЭД ЕАЭС 8537109900

СООТВЕТСТВУЕТ ТРЕБОВАНИЯМ Технический регламент Таможенного союза "О безопасности низковольтного оборудования" (ТР ТС 004/2011)

СЕРТИФИКАТ СООТВЕТСТВИЯ ВЫДАН НА ОСНОВАНИИ Протокол испытаний K2020/01/102-01 от 28.05.2020 Испытательной лаборатории Федерального Бюджетного Учреждения "Государственный региональный центр стандартизации, метрологии и испытаний в городе Санкт-Петербурге и Ленинградской области", аттестат аккредитации № RA.RU.21AG86. Акт о результатах анализа состояния производства № 06/1-5-2020 от 12.05.2020. Паспорт № ТРОН.421451.008 ПС от 02.04.2020. Паспорт № ТРОН.421451.017 ПС от 18.11.2019. Сертификаты соответствия на комплектующие изделия: сертификат соответствия № ЕАЭС RU C-CN.HP15.B.00019/19 от 15.11.2019, сертификат соответствия № ЕАЭС RU C-CN.ME79.B.00333 от 19.05.2016, сертификат соответствия № ЕАЭС RU C-RU.ME80.B.00025/19 от 19.12.2019, сертификат соответствия № ЕАЭС RU C-CN.AB24.B.03134 от 16.10.2015, сертификат соответствия № ЕАЭС RU C-CN.AM04.B.01242/20 от 22.01.2020. Схема сертификации: 1с.

ДОПОЛНИТЕЛЬНАЯ ИНФОРМАЦИЯ Применяемый стандарт: ГОСТ Р 51321.1-2007 (МЭК 60439-1:2004) «Устройства комплектные низковольтные распределения и управления. Часть 1. Устройства, испытанные полностью или частично. Общие технические требования и методы испытаний». Условия хранения: хранение щитов должно осуществляться в закрытых помещениях при отсутствии в окружающей среде агрессивных газов, паров воды, пыли, при температуре окружающего воздуха от минус 50°С до 50°С, относительной влажности воздуха при температуре 25°С не более 98 % (без конденсации влаги). Срок хранения: не установлен. Срок службы (годности) продукции: 12 лет.

СРОК ДЕЙСТВИЯ С 29.06.2020 ПО 28.06.2025

ВКЛЮЧИТЕЛЬНО

Руководитель (уполномоченное лицо) органа по сертификации

Эксперт (эксперт-аудитор) (эксперты (эксперты-аудиторы))

(подпись)

(подпись)



Мулюков Рамиль Равилович (Ф.И.О.)

Скобелева Светлана (Ф.И.О.)