



УТВЕРЖДАЮ :
Управляющий директор
Чугунов О.Б. _____

« 18 » 03 2024 г.

**УЗЛЫ УЧЁТА ТЕПЛОВОЙ
ЭНЕРГИИ, ТЕПЛОНОСИТЕЛЯ
с применением приборов
ООО «ТЕРМОТРОНИК»**

**Типовое проектное решение
с применением тепловычислителя
ТВ7-04.1М для объектов с независимой
схемой присоединения и тепловой
нагрузкой менее 0,2 Гкал/ч**

(Шифр: 2024-03-028-АТС)

ТРОН.407372.028 ТТР

Редакция 1.00

Санкт – Петербург
2024

СОДЕРЖАНИЕ

2

Обозначение	Наименование	Примечание
1.1-1.11	Общие данные	
1.2	Ведомость чертежей основного комплекта	
1.3-1.5	Ведомость ссылочных и прилагаемых документов	
1.6-1.11	Пояснительная записка	

Принятые технические решения соответствуют требованиям действующих экологических, санитарно-гигиенических, противопожарных и других норм и правил и обеспечивают безопасную для жизни и здоровья людей эксплуатацию объекта при соблюдении предусмотренных мероприятий

Главный инженер проекта _____ /Русецкий В.Э./

Изм.	Кол.уч	Лист	№док	Подп.	Дата				
						2024-03-028-АТС			
						Узлы учёта тепловой энергии, теплоносителя на объектах промышленного, жилого, социально-культурного и административно-бытового назначения			
Разработал	Карпенюк				03.24	Типовое проектное решение с применением тепловычислителя ТВ7-04.1М для объектов с независимой схемой присоединения и тепловой нагрузкой менее 0,2 Гкал/ч	Стадия	Лист	Листов
Проверил	Русецкий				03.24		Р	1.1	11
Н.контроль	Вишневецкий				03.24	Общие данные	ООО «ТЕРМОТРОНИК»		
Утвердил	Чугунов				03.24				

ВЕДОМОСТЬ ЧЕРТЕЖЕЙ ОСНОВНОГО КОМПЛЕКТА

Обозначение	Наименование	Примечание
2	Схема электрическая принципиальная (подача + обратка + подпитка, подача + подпитка СО)	на 2-х листах
3	Схема соединения внешних проводок (подача + обратка + подпитка, подача + подпитка СО)	
4	Схема электрическая питания приборов учёта (подача + обратка + подпитка, подача + подпитка СО)	
5	Схема заземления и шунтирования приборов	
6	ЩУУТЭ 1. Схема размещения элементов	
7	Схема пломбирования средств измерений и устройств, входящих в состав узла учёта	
8	Сборочный чертёж монтажных участков для СО с применением МП-РС с переходами и расширителем	на 2-х листах
9	Сборочный чертёж монтажных участков для СО с применением МП-РС с переходами и без расширителя	на 2-х листах
10	Сборочный чертёж монтажного участка для трубопровода подпитки с применением МП-РС	
11	Монтажная схема установки термометров сопротивления	на 2-х листах
12	Монтажная схема установки преобразователей давления	

										Лист
										1.2
Изм.	Кол.уч	Лист	№ док	Подп.	Дата	2024-03-028-АТС				

ВЕДОМОСТЬ ССЫЛОЧНЫХ И ПРИЛАГАЕМЫХ ДОКУМЕНТОВ

Обозначение	Наименование	Примечание
<u>ПРИЛАГАЕМЫЕ ДОКУМЕНТЫ</u>		
2024-03-028-АТС.БД	Настроечная база данных тепловычислителя (подача + обратка + подпитка, подача + подпитка СО)	
2024-03-028-АТС.СП	Спецификация оборудования, изделий и материалов (подача + обратка + подпитка, подача + подпитка СО)	На 14 листах
2024-03-028-АТС.НС	Перечень основных нештатных ситуаций теплосчетчика	
	Сертификат об утверждении типа средств измерений на теплосчётчики Т34М	
	Декларация о соответствии ЕАС на теплосчётчики тип Т34М	
	Сертификат об утверждении типа средств измерений на тепловычислители ТВ7	
	Декларация о соответствии ЕАС на тепловычислители тип ТВ7, исполнения 2 и М.	
	Сертификат об утверждении типа средств измерений на расходомеры-счётчики электромагнитные ПИТЕРФЛОУ	
	Декларация о соответствии ЕАС на расходомеры-счётчики электромагнитные исполнения РС, К.	
	Декларация о соответствии ЕАС на комплекты монтажные для электромагнитных расходомеров. Модули присоединительные (МП-РС)	
	Сертификат об утверждении типа средств измерений на термопреобразователи сопротивления ТС-Б*	В соответствии с типом применяемого оборудования
	Сертификат об утверждении типа средств измерений на комплекты термопреобразователей сопротивления платиновых КТС-Б*	
	Свидетельство об утверждении типа средств измерений на преобразователи давления ПДТВХ-1*	
	Сертификат соответствия ЕАС на щиты узла учета тепловой энергии ЩУУТЭ	

*Возможна замена на другой тип оборудования с аналогичными техническими характеристиками, включённый в состав приборов теплосчётчика Т34М (см. «Описание типа средств измерений»).

										Лист
										1.3
Изм.	Кол.уч	Лист	№ док	Подп.	Дата	2024-03-028-АТС				

ВЕДОМОСТЬ ССЫЛОЧНЫХ И ПРИЛАГАЕМЫХ ДОКУМЕНТОВ

Обозначение	Наименование	Примечание
<u>ССЫЛОЧНЫЕ ДОКУМЕНТЫ</u>		
СП 124.13330.2012	«Тепловые сети»	
СП 41-101-95	«Проектирование тепловых пунктов»	
СП 77.13330.2016	«Системы автоматизации»	
	«Правила коммерческого учета тепловой энергии, теплоносителя», 2013	
	«Методика осуществления коммерческого учета тепловой энергии, теплоносителя», 2014	
	«Правила технической эксплуатации тепловых энергоустановок (выпуск 01.10.2003 г.)»	
	«Правила ТБ при эксплуатации теплопотребляющих установок и тепловых сетей потребителей», 2013	
ГОСТ Р 21.1101-2020	«Система проектной документации для строительства. Основные требования к проектной и рабочей документации»	
ГОСТ Р 21.110-2013	«Система проектной документации для строительства. Спецификация оборудования, изделий и материалов»	
ГОСТ 21.208-2013	«Система проектной документации для строительства. Автоматизация технологических процессов. Обозначения условные приборов и средств автоматизации в схемах»	
ГОСТ 21.408-2013	«Правила выполнения рабочей документации технологических процессов»	
ГОСТ 21.701-2013 ЕСКД	«Общие требования к выполнению проектов»	
СП 60.13330.2020	«Отопление, вентиляция, кондиционирование»	
	«Правила устройства электроустановок» (7-е издание, 2011 г.)	
ГОСТ 16037-80	«Соединения сварные стальных трубопроводов»	

						2024-03-028-АТС	Лист 1.4
Изм.	Кол.уч	Лист	№ док	Подп.	Дата		

ГОСТ 33259-2015	«Фланцы арматуры, соединительных частей и трубопроводов на номинальное давление до PN250»	
ГОСТ 17378-2001	«Детали трубопроводов бесшовные приварные из углеродистой и низколегированной стали. Переходы.»	
ТРОН.407290.002-01 РЭ	Теплосчётчики ТЗ4М Руководство по эксплуатации	
РЭПР.407290.007 РЭ1	Теловычислитель ТВ7 Исполнение М Руководство по эксплуатации	
ТРОН.407112.011 РЭ	Расходомер-счётчик электромагнитный Питерфлоу исполнения РС. Руководство по эксплуатации	
ТРОН.407112.011 ИМ	Расходомер-счётчик электромагнитный Питерфлоу. Инструкция по монтажу	

									Лист
									1.5
Изм.	Кол.уч	Лист	№ док	Подп.	Дата	2024-03-028-АТС			

ПОЯСНИТЕЛЬНАЯ ЗАПИСКА

Данное типовое проектное решение разработано для применения в составе проектной документации коммерческих узлов учета тепловой энергии с применением теплосчётчика ТЗ4М, устанавливаемых на объектах промышленного, жилого, социально-культурного и административно-бытового назначения с независимой схемой присоединения и используемых для учета тепловой энергии, теплоносителя.

Основание для разработки типовых проектных решений:

□ **ИЗМЕНЕНИЯ**, которые внесены в Правила коммерческого учёта тепловой энергии, теплоносителя в пункты 34 и 39 с добавлением пункта 39¹ и утверждены постановлением Правительства Российской Федерации от 13 февраля 2019 г. № 137.

Источник тепла:

Схема теплоснабжения: – двухтрубная

Расчетная температура наружного воздуха: -24°C;

Система отопления – независимая;

Температурный график теплоснабжения:

90 - 150 °С (в подающем трубопроводе);

75 °С (в обратном трубопроводе);

Давление в точке присоединения:

30 - 61 м.в.ст. (в подающем трубопроводе);

20 - 41 м.в.ст. (в обратном трубопроводе);

Подключенная тепловая нагрузка на ИТП:

На отопление: $Q = 0,01 - 0,20$ Гкал/ч;

Расход сетевой воды:

На отопление: $G = 0,133 - 13,333$ т/ч;

На подпитку: в размере $0,25 \div 20$ % объёма системы теплопотребления м³/ч.

						2024-03-028-АТС	Лист 1.6
Изм.	Кол.уч	Лист	№ док	Подп.	Дата		

УУТЭ устанавливается с целью:

- осуществления взаимных финансовых расчетов между поставщиком тепловой энергии и абонентом за тепловую энергию, отпущенную на указанные системы;
- контроля за тепловыми и гидравлическими режимами работы систем теплоснабжения и теплопотребления;
- контроля за рациональным использованием тепловой энергии и теплоносителя;
- документирования параметров теплоносителя: массы (объема), температуры и давления.

С помощью приборов, установленных на УУТЭ определяются следующие параметры теплоносителя:

- время работы приборов узла учета;
- потреблённая тепловая энергия;
- масса (объем) теплоносителя, полученного в систему теплопотребления абонента по подающему и возвращённому по обратному трубопроводам(у), а также расходуемого на подпитку внутреннего контура системы отопления;
- тепловая энергия, потреблённая за каждый час;
- масса (объем) теплоносителя, полученного в систему теплопотребления абонента по подающему и возвращённому по обратному трубопроводам(у), а также расходуемого на подпитку внутреннего контура системы отопления за каждый час;
- среднечасовая и среднесуточная температура теплоносителя в подающем и обратном трубопроводах системы теплопотребления абонента;
- среднечасовое и среднесуточное давление теплоносителя в подающем и обратном трубопроводах системы отопления абонента (при применении преобразователей давления);
- среднечасовые и среднесуточные значения параметров теплоносителя определяются на основании показаний приборов, регистрирующих параметры теплоносителя.

						2024-03-028-АТС	Лист
							1.7
<i>Изм.</i>	<i>Кол.уч</i>	<i>Лист</i>	<i>№ док</i>	<i>Подп.</i>	<i>Дата</i>		

Организация учета потребленной тепловой энергии в отопительный период:

Для учёта потреблённой тепловой энергии и теплоносителя применяется теплосчётчик ТЗ4М в следующих конфигурациях:

1. Конфигурация коммерческого узла учета тепловой энергии для 2-х трубной схемы присоединения с независимым подключением системы отопления (СО) и учётом расхода теплоносителя на подающем, обратном и подпиточном трубопроводах

Тепловая нагрузка, Гкал/ч	Приборы	Место установки	Тип прибора	Диапазон измерений	Относительн. погрешн., ±%
$0 < Q_{CO} < 0,20$	Тепловычислитель	Щит УУТЭ	ТВ7-04.1М	$0 - 10^7$ Гкал	Тепловой энергии: $\pm (0,5 + \Delta t_{min} / \Delta t) \%$ Масса теплоносителя: $\pm 0,1 \%$
$0 < Q_{CO} < 0,07$	Расходомер-счётчик ПИТЕРФЛОУ	Подающий трубопровод Обратный трубопровод	РС20-6А	(0,016..0,04) м ³ /ч (0,04...0,06) м ³ /ч (0,06...6,0) м ³ /ч	$\pm 5 \%$ $\pm 2 \%$ $\pm 1 \%$
$0,07 < Q_{CO} < 0,12$			РС25-9А	(0,024..0,06) м ³ /ч (0,06...0,09) м ³ /ч (0,09...9,0) м ³ /ч	$\pm 5 \%$ $\pm 2 \%$ $\pm 1 \%$
$0,12 < Q_{CO} < 0,20$			РС32-15А	(0,04..0,10) м ³ /ч (0,10...0,15) м ³ /ч (0,15...15,0) м ³ /ч	$\pm 5 \%$ $\pm 2 \%$ $\pm 1 \%$
$0 < Q_{CO} < 0,12$		Подпиточный трубопровод	РС20-6С	(0,01..0,013) м ³ /ч (0,013...0,06) м ³ /ч (0,06...6,0) м ³ /ч	$\pm 5 \%$ $\pm 2 \%$ $\pm 1 \%$
$0,12 < Q_{CO} < 0,20$			РС25-9С	(0,014..0,02) м ³ /ч (0,02...0,09) м ³ /ч (0,09...9,0) м ³ /ч	$\pm 5 \%$ $\pm 2 \%$ $\pm 1 \%$
$0 < Q_{CO} < 0,20$		Комплект термопреобразователей	Подающий труб-д Обратный труб-д	КТС-Б, Р1100, L=80 мм. класс А	$\Delta t = 2...150$ °С
	Датчик давления	Подающий труб-д Обратный труб-д	ПДТВХ-1-02	$P = 0...1,6$ МПа	$\pm 0,5 \%$

									Лист
									1.8
Изм.	Кол.уч	Лист	№ док	Подп.	Дата	2024-03-028-АТС			

2. Конфигурация коммерческого узла учёта тепловой энергии для 2-х трубной схемы присоединения с независимым подключением системы отопления (СО) и учётом расхода теплоносителя на подающем и подпиточном трубопроводах

Тепловая нагрузка, Гкал/ч	Приборы	Место установки	Тип прибора	Диапазон измерений	Относительн. погрешн., ±%
$0 < Q_{CO} < 0,20$	Тепловычислитель	Щит УУТЭ	ТВ7-04.1М	$0 - 10^7$ Гкал	Тепловой энергии: $\pm (0,5 + \Delta t_{min} / \Delta t)\%$ Масса теплоносителя: $\pm 0,1\%$
$0 < Q_{CO} < 0,07$	Расходомер-счётчик ПИТЕРФЛОУ	Подающий трубопровод	PC20-6A	(0,016...0,04) м ³ /ч (0,04...0,06) м ³ /ч (0,06...6,0) м ³ /ч	± 5 % ± 2 % ± 1 %
$0,07 < Q_{CO} < 0,12$			PC25-9A	(0,024...0,06) м ³ /ч (0,06...0,09) м ³ /ч (0,09...9,0) м ³ /ч	± 5 % ± 2 % ± 1 %
$0,12 < Q_{CO} < 0,20$			PC32-15A	(0,04...0,10) м ³ /ч (0,10...0,15) м ³ /ч (0,15...15,0) м ³ /ч	± 5 % ± 2 % ± 1 %
$0 < Q_{CO} < 0,12$		Подпиточный трубопровод	PC20-6C	(0,01...0,013) м ³ /ч (0,013...0,06) м ³ /ч (0,06...6,0) м ³ /ч	± 5 % ± 2 % ± 1 %
$0,12 < Q_{CO} < 0,20$			PC25-9C	(0,014...0,02) м ³ /ч (0,02...0,09) м ³ /ч (0,09...9,0) м ³ /ч	± 5 % ± 2 % ± 1 %
$0 < Q_{CO} < 0,20$		Комплект термопреобразователей	Подающий труб-д, Обратный труб-д	КТС-Б, Pt100, L=80 мм., класс А	$\Delta t = 2...150$ °С
	Датчик давления	Подающий труб-д, Обратный труб-д	ПДТВХ-1-02	$P = 0...1,6$ МПа	± 0,5 %

Учёт теплотребления в течении всего года ведётся по тепловому вводу ТВ1.

Выбранные расходомеры во всех конфигурациях должны полностью перекрывать диапазоны возможных расходов в системах теплотребления в отопительный период.

						Лист
						1.9
Изм.	Кол.уч	Лист	№ док	Подп.	Дата	

2024-03-028-АТС

**Алгоритмы вычисления потребляемой тепловой энергии
в зависимости от конфигурации УУТЭ**

№ конфигурации УУТЭ	Тепловычислитель ТВ7-04.1М		
	Тепловой ввод	Схема потребления	Формула расчёта тепловой энергии
1, 2	№1	№5.1.1 СИ=5 КТЗ=1 ФРТ=1	$Q_{12}=M1*(h1-h2)+M3*(h2-h_{хв})$ $M1=\rho1*V1; M3=\rho2*V3;$

Условные обозначения:

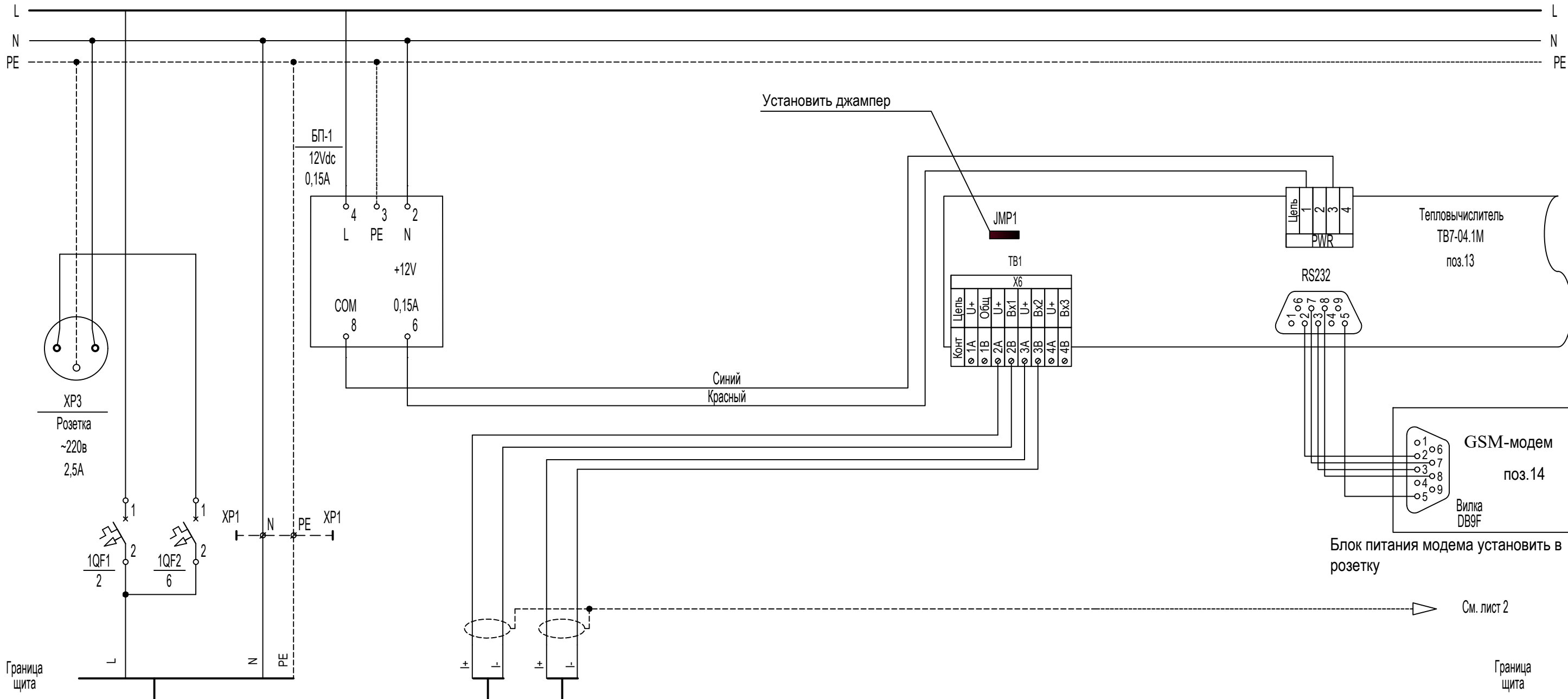
- Q_{12} - величина потреблённой тепловой энергии системой отопления, (Гкал);
- $M1$ - текущее значение массового расхода по подающему трубопроводу, (т);
- $M3$ - текущее значение массового расхода по трубопроводу подпитки, (т);
- $h_{хв}$ = $f(P_{хв}; T_{хв})$ – значение энтальпии воды, соответствующее температуре $T_{хв}$, (Гкал/т);
- $h1$ = $f(P1; T1)$ – значение энтальпии воды, соответствующее температуре $T1$, (Гкал/т);
- $h2$ = $f(P2; T2)$ – значение энтальпии воды, соответствующее температуре $T2$, (Гкал/т);
- $V1$ - текущее значение объёмного расхода по подающему трубопроводу, (м³);
- $V3$ - текущее значение объёмного расхода по трубопроводу подпитки, (м³);
- $\rho1, \rho2$ - плотность воды в трубопроводах, соответствующая температурам $T1, T2$, (т/м³);

Типы вариантов размещения оборудования узлов учёта в зависимости от конфигурации УУТЭ, диаметров трубопроводов и устанавливаемых на них расходомеров, предусмотренные в данном Типовом проектном решении, приведены в нижеследующей таблице:

						2024-03-028-АТС	Лист 1.10
Изм.	Кол.уч	Лист	№ док	Подп.	Дата		

№№ конфигурации узла учёта	Отопление (СО)			Подпитка СО			
	Ду труб., мм	Ду, кл. при- бора, мм	Тип МП-РС	Ду труб., мм.	Ду, кл. при- бора, мм	Тип МП-РС	
№1	40	20А 25А 32А	40/20/65 40/25/65 40/32/65	25	20С	25/20/25	
				50		20А 25А 32А	50/20/65 50/25/65 50/32/65
	65	20А 25А 32А	65/20/65 65/25/65 65/32/65	25	20С 25С	25/20/25	
				32		32/20/32	
				40		40/20/40 40/25/40	
	80	32А	80/32/80	25	20С 25С	25/20/25	
				32		32/20/32	
				40		40/20/40 40/25/40	
	№2	40	20А 25А 32А	40/20/65 40/25/65 40/32/65	25	20С	25/20/25
					50		20А 25А 32А
		65	20А 25А 32А	65/20/65 65/25/65 65/32/65	25	20С 25С	25/20/25
					32		32/20/32
40					40/20/40 40/25/40		
80		32А	80/32/80	25	20С 25С	25/20/25	
				32		32/20/32	
				40		40/20/40 40/25/40	

						2024-03-028-АТС	Лист
							1.11
Изм.	Кол.уч	Лист	№ док	Подп.	Дата		



Блок питания модема установить в розетку

См. лист 2

Инд. № подл.	Подпись и дата	Взам. инв. №

2024-03-028-ATC						
Узлы учёта тепловой энергии, теплоносителя на объектах промышленного, жилого, социально-культурного и административно-бытового назначения						
Изм.	Кол.уч.	Лист	№док.	Подпись	Дата	
Разработал	Карпенюк				03.24	
Проверил	Русецкий				03.24	
Н.контроль	Вишневский				03.24	
Утвердил	Чугунов				03.24	
Типовое проектное решение с применением теплового счетчика ТВ7-04.1М для объектов с независимой схемой присоединения и тепловой нагрузкой менее 0,2 Гкал/ч				Стадия	Лист	Листов
				P	2.1	2
Схема электрическая принципиальная (подача + обратка + подпитка, подача + подпитка СО)				ООО «ТЕРМОТРОНИК»		

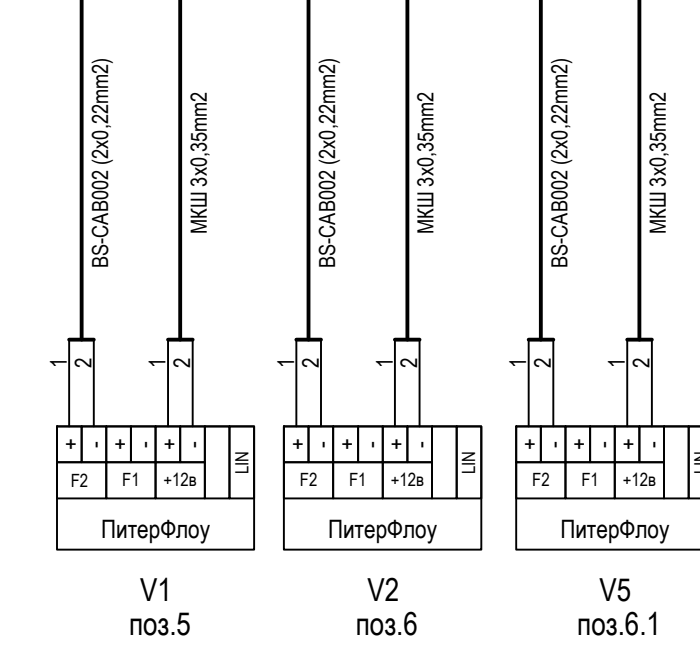
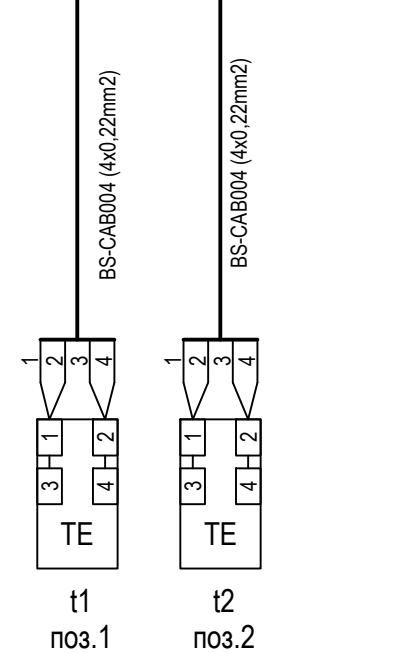
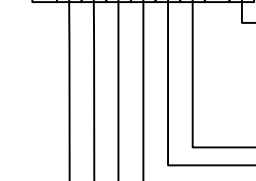
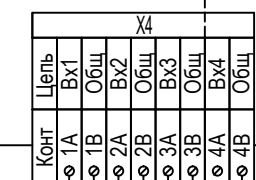
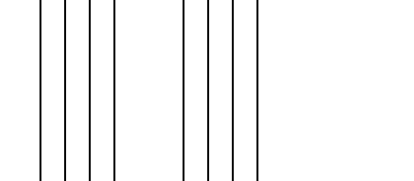
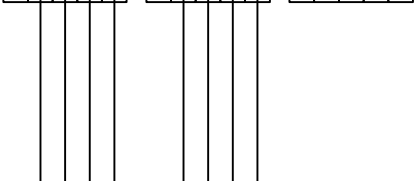
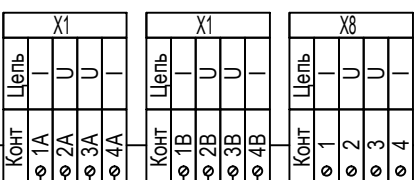
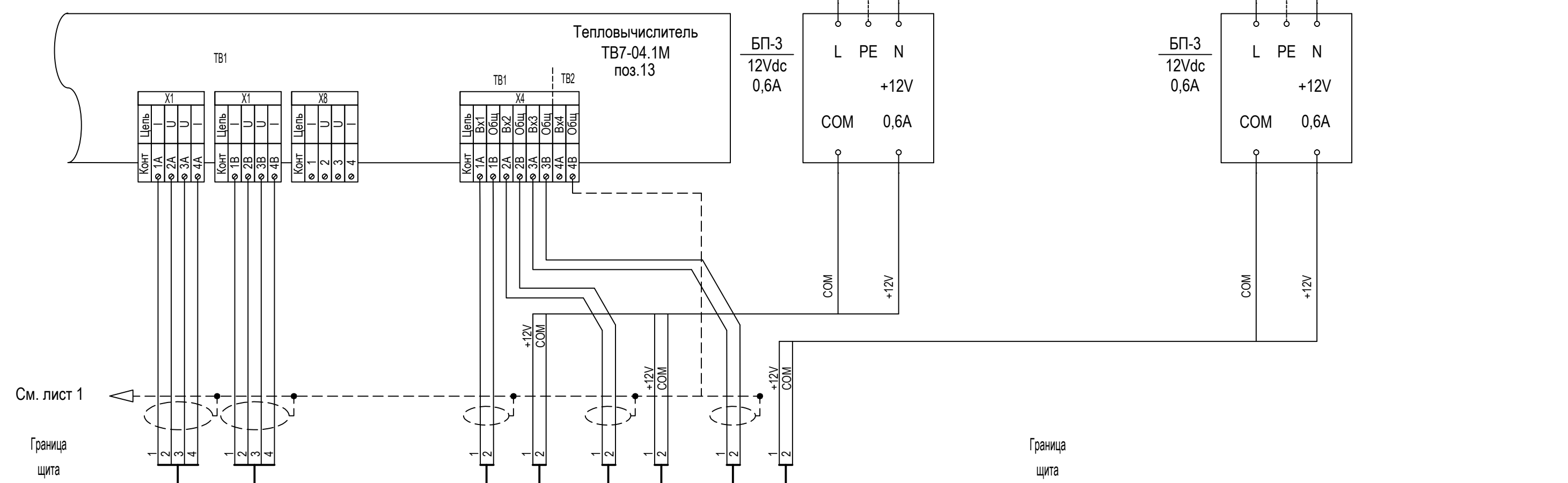
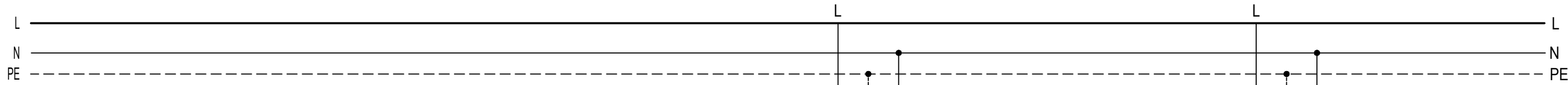
Ввод питания от ГРЩ

BS-CAB002 (2x0.22mm²)

BS-CAB002 (2x0.22mm²)

P1 поз.9

P2 поз.10



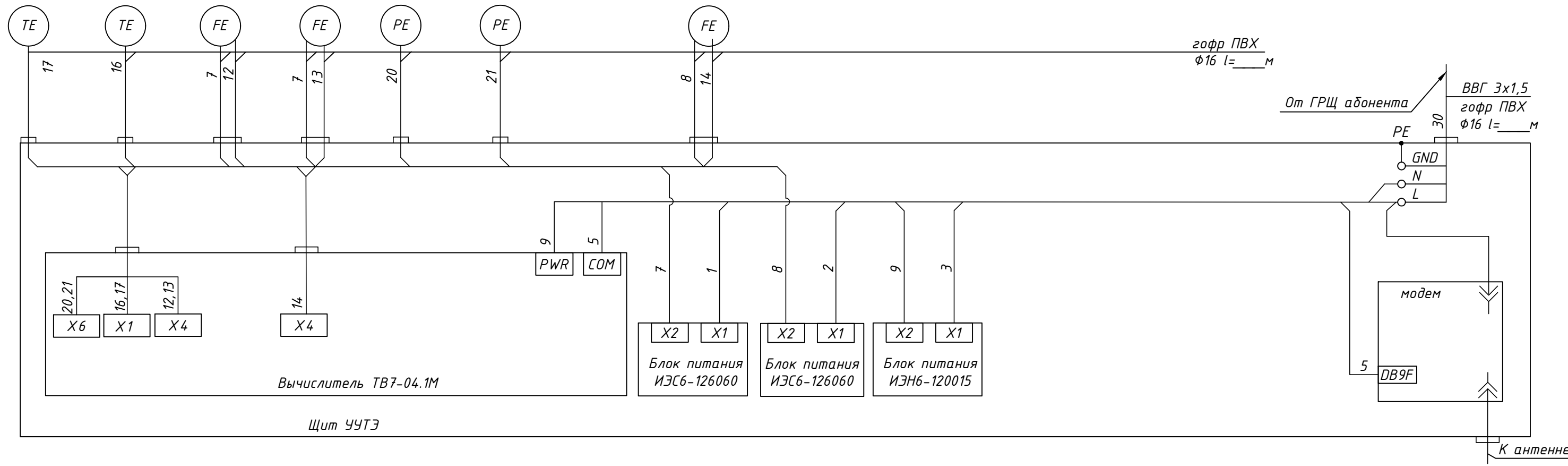
Инд. № подл. Подпись и дата

Взам. инв. №

Изм.	Кол.уч.	Лист	№ док.	Подпись	Дата

2024-03-028-АТС

Температура		Расход		Давление		Расход
Обратный трубопровод	Подающий трубопровод	Подающий трубопровод	Обратный трубопровод	Подающий трубопровод	Обратный трубопровод	Трубопровод подпитки

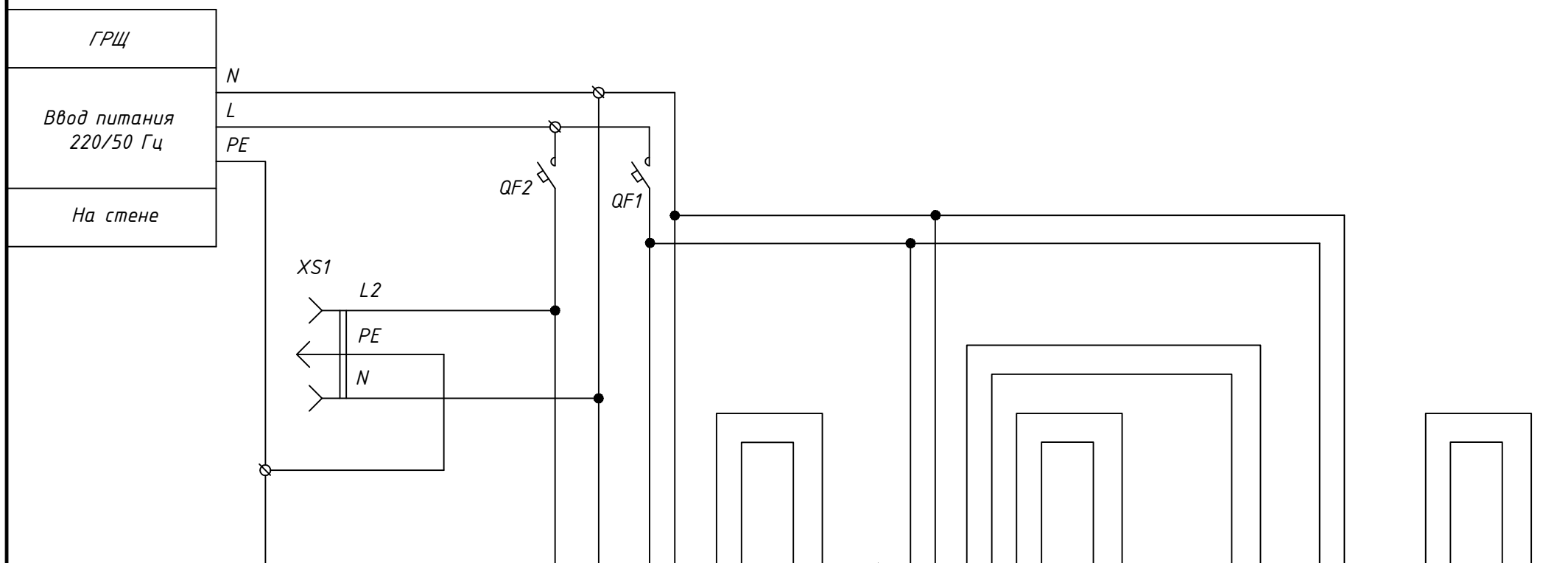


Перечень элементов

Позиция, обозначение	Наименование	Кол.	Примечание
1-3,9	Провод ШВВП 2x0,5		
16,17	Кабель сигнальный BS-CAВ004		
12-14,20,21	Кабель сигнальный BS-CAВ002		
30	Кабель ВВГ 3x1,5		
5	Кабель для Систем передачи КСПВ 6x0,4		
7,8	Кабель МКШ 3x0,35		

						2024-03-028-ATC			
						Узлы учёта тепловой энергии, теплоносителя на объектах промышленного, жилого, социально-культурного и административно-бытового назначения			
Изм.	Кол.уч.	Лист	№ док.	Подпись	Дата	Типовое проектное решение с применением тепловычислителя ТВ7-04.1М для объектов с независимой схемой присоединения и тепловой нагрузкой менее 0,2 Гкал/ч	Стадия	Лист	Листов
Разработал	Карпенюк				03.24		Р	3	1
Проверил	Русецкий				03.24	Схема соединения внешних проводов (подача + обратка + подпитка, подача + подпитка СО)	ООО «ТЕРМОТРОНИК»		
Н.контроль	Вишневецкий				03.24				
Утвердил	Чугунов				03.24				

Взам. инв. №	
Подпись и дата	
Инв. № подл.	



Позиция		Ремонтное напряжение	п.14	п.15	QY/п.13	п.17	FE/п.5	FE/п.6	п.17	FE/п.6.1	
Тип прибора	Заземление корпуса щита ЧУТЭ	~220В/50Гц	Модем	ИЭН6-120015	ТВ7-04.1М	ИЭС6-126060	ПИТЕРФЛОУ РС	ПИТЕРФЛОУ РС	ИЭС6-126060	ПИТЕРФЛОУ РС	
Напряжение, В			~220В/=12В	~220В/=12В	~220В/=12В	~220В/=12В	=12В	=12В	~220В/=12В	=12В	
Мощность, ВА			900	5	11	5	9,6	5	5	9,6	5
Место установки			В щите						По месту	По месту	В щите

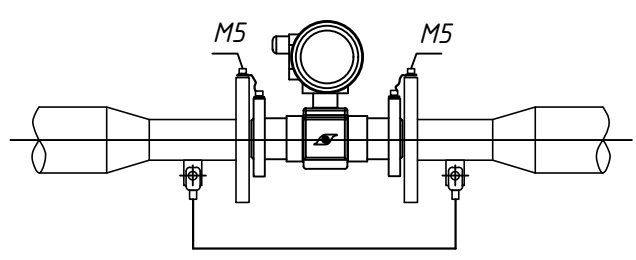
Перечень элементов

Обозначение	Наименование	Кол.	Поз. Примечание
	Щит ЧУТЭ		
1QF1	Выключатель автоматический ВА47-63 С, 230В, Iр=2А, IP20	1	п.44
1QF2	Выключатель автоматический ВА47-63 С, 230В, Iр=6А, IP20	1	п.43
ХРЗ	Розетка РЕ-47, IP20	1	п.42

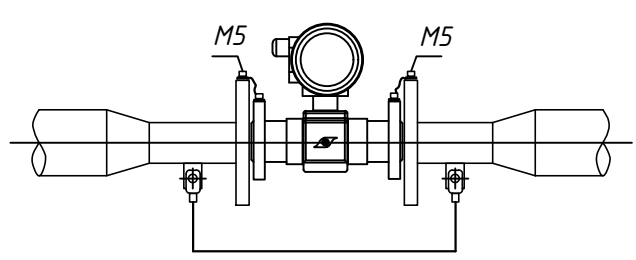
						2024-03-028-АТС			
						Узлы учёта тепловой энергии, теплоносителя на объектах промышленного, жилого, социально-культурного и административно-бытового назначения			
Изм.	Кол.уч.	Лист	№док.	Подпись	Дата				
Разработал	Карпенюк				03.24	Типовое проектное решение с применением тепловычислителя ТВ7-04.1М для объектов с независимой схемой присоединения и тепловой нагрузкой менее 0,2 Гкал/ч	Стадия	Лист	Листов
Проверил	Русецкий				03.24		Р	4	1
						Схема электрическая питания приборов учёта (подача + обратка + подпитка, подача + подпитка СО)			
Н.контроль	Вишневский				03.24	ООО «ТЕРМОТРОНИК»			
Утвердил	Чугунов				03.24				

Взам. инв. №
Подпись и дата
Инв. № подл.

Подающий и обратный трубопроводы СО



Трубопровод подпитки



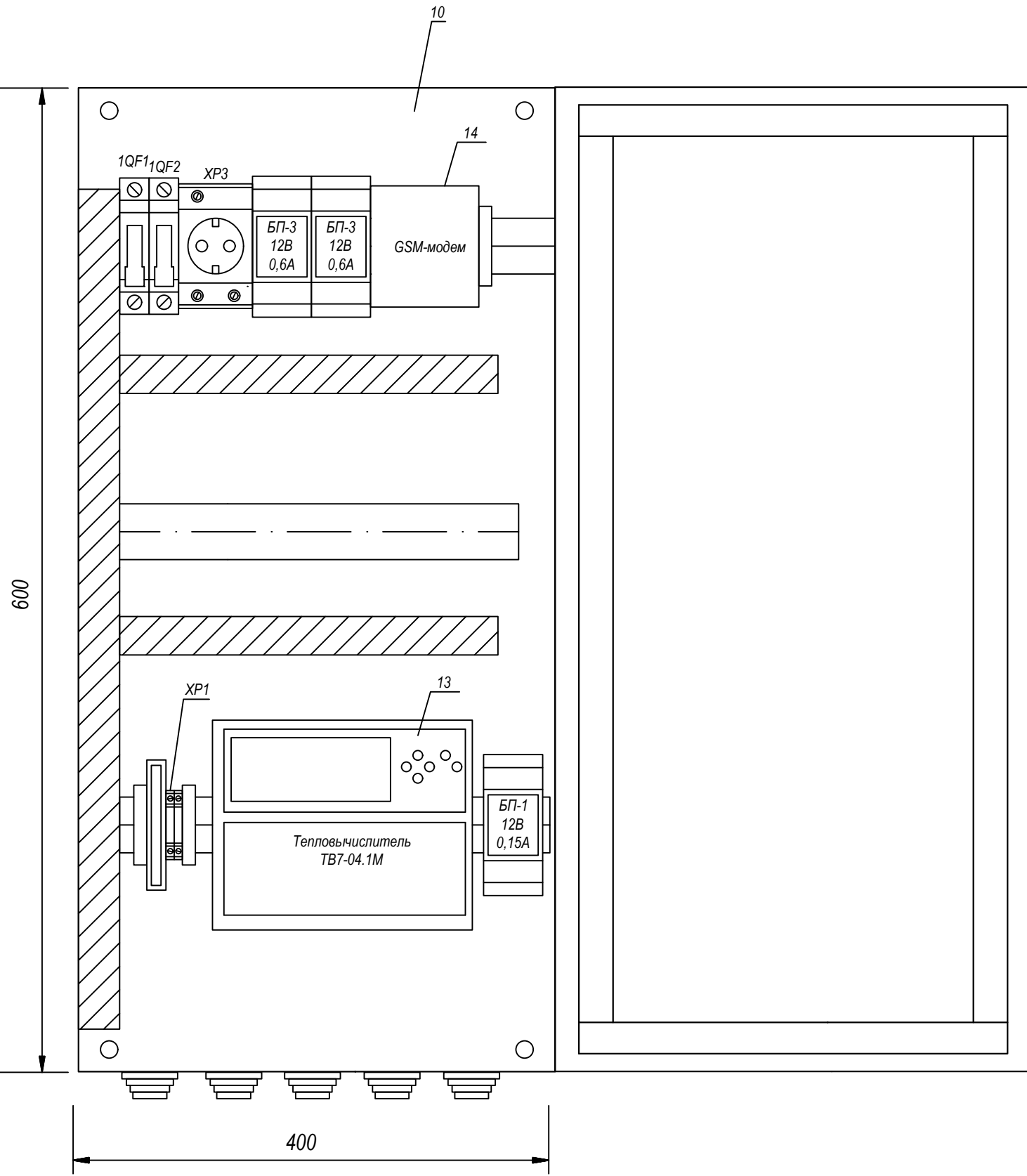
Щит ЧУТЭ



Примечание:

1. Для подключения выравнивающих токопроводов Питерфлоу необходимо во фланцах выполнить отверстия под винт M5 или приварить винт M5.
2. Для обеспечения безопасной эксплуатации ЧУТЭ все металлические опорные конструкции в тепловом пункте должны быть заземлены.

Взам. инв. №							2024-03-028-АТС			
							Узлы учёта тепловой энергии, теплоносителя на объектах промышленного, жилого, социально-культурного и административно-бытового назначения			
Подпись и дата	Изм.	Кол.уч.	Лист	Недок.	Подпись	Дата	Типовое проектное решение с применением теплового счетчика ТВ7-04.1М для объектов с независимой схемой присоединения и тепловой нагрузкой менее 0,2 Гкал/ч	Стадия	Лист	Листов
	Разработал	Карпенюк				03.24		P	5	1
Инв. № подл.	Проверил	Русецкий				03.24	Схема заземления и шунтирования приборов	ООО «ТЕРМОТРОНИК»		
	Н.контроль	Вишневецкий				03.24				
	Утвердил	Чугунов				03.24				



Поз. Обозн.	Наименование	Количество, шт	Примечания
Приборы в щите			
XP3	Розетка на DIN-рейку РДЕ-47 240В (под евро вилку с заземлением) EKF PROxima	1	IP20
1QF1	Автоматический выключатель 1P 2А (С) 4,5кА ВА 47-63 TKF PROxima	1	IP20
1QF2	Автоматический выключатель 1P 6А (С) 4,5кА ВА 47-63 EKF PROxima	1	IP20
10	ЩУУТЭ1 (600x400x150)	1	IP54
13	Тепловычислитель ТВ7-04.1М	1	IP54
БП-1	Блок питания ИЭН6-120015	1	IP20
БП-3	Блок питания ИЭС6-126060	2	IP20
14	GSM-модем GSM IRZ терминал MC52 с блоком питания и кронштейном крепления	1	IP20

Взам. инв. №
Подпись и дата
Инв. № подл.

Примечание:
 1. Монтаж защитного заземления выполнить в соответствии с ПУЭ 2003 г. и "Инструкцией по монтажу защитного заземления и зануления электропроводок и систем автоматизации". РМ4-200-82.
 2. Поз. обозначения и полный перечень материалов и приборов в спецификации оборудования и материалов.

2024-03-028-АТС					
Узлы учёта тепловой энергии, теплоносителя на объектах промышленного, жилого, социально-культурного и административно-бытового назначения					
Изм.	Кол.уч.	Лист	№ док.	Подпись	Дата
Разработал		Карпенюк			03.24
Проверил		Русецкий			03.24
Типовое проектное решение с применением теплового вычислителя ТВ7-04.1М для объектов с независимой схемой присоединения и тепловой нагрузкой менее 0,2 Гкал/ч					
				Стадия	Лист
				Р	6
				Листов	1
ЩУУТЭ 1. Схема размещения элементов					
ООО «ТЕРМОТРОНИК»					
Н.контроль		Вишневский			03.24
Утвердил		Чугунов			03.24

Пломбированию подлежат корпус вычислителя (рис.1), преобразователи расхода (рис.2) и термометры сопротивления (рис.3).
Пломбирование приборов учета осуществляется представителем теплоснабжающей организации в момент допуска КУУТЭ в эксплуатацию.

Рис. 1. Тепловычислитель ТВ7-04.1М

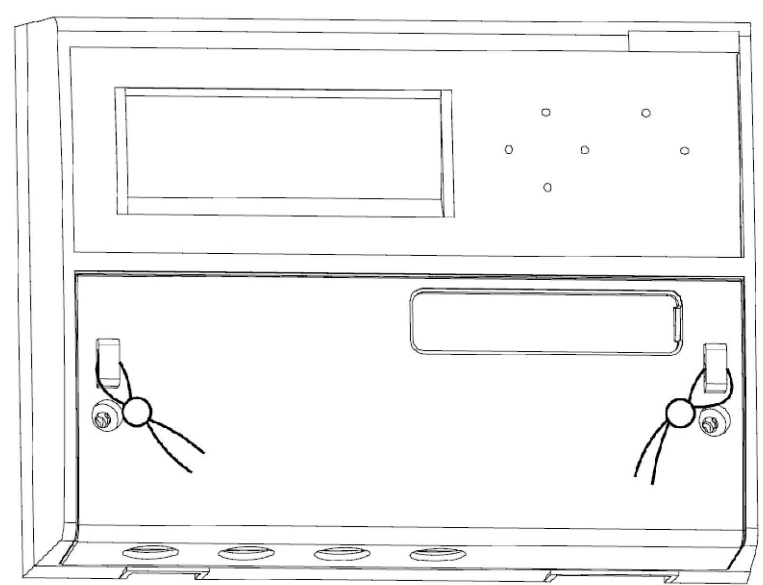


Рис. 2. Электромагнитный расходомер ПИТЕРФЛОУ РС.

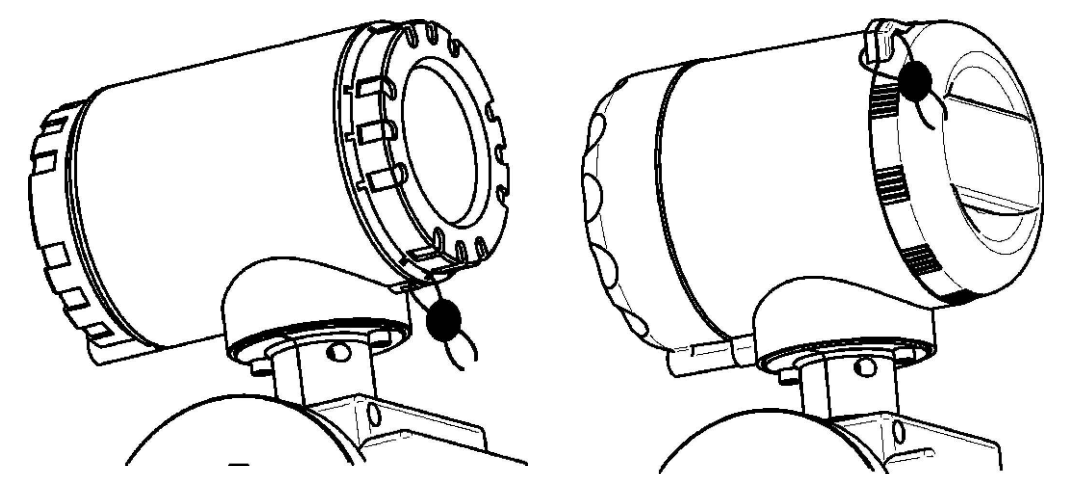
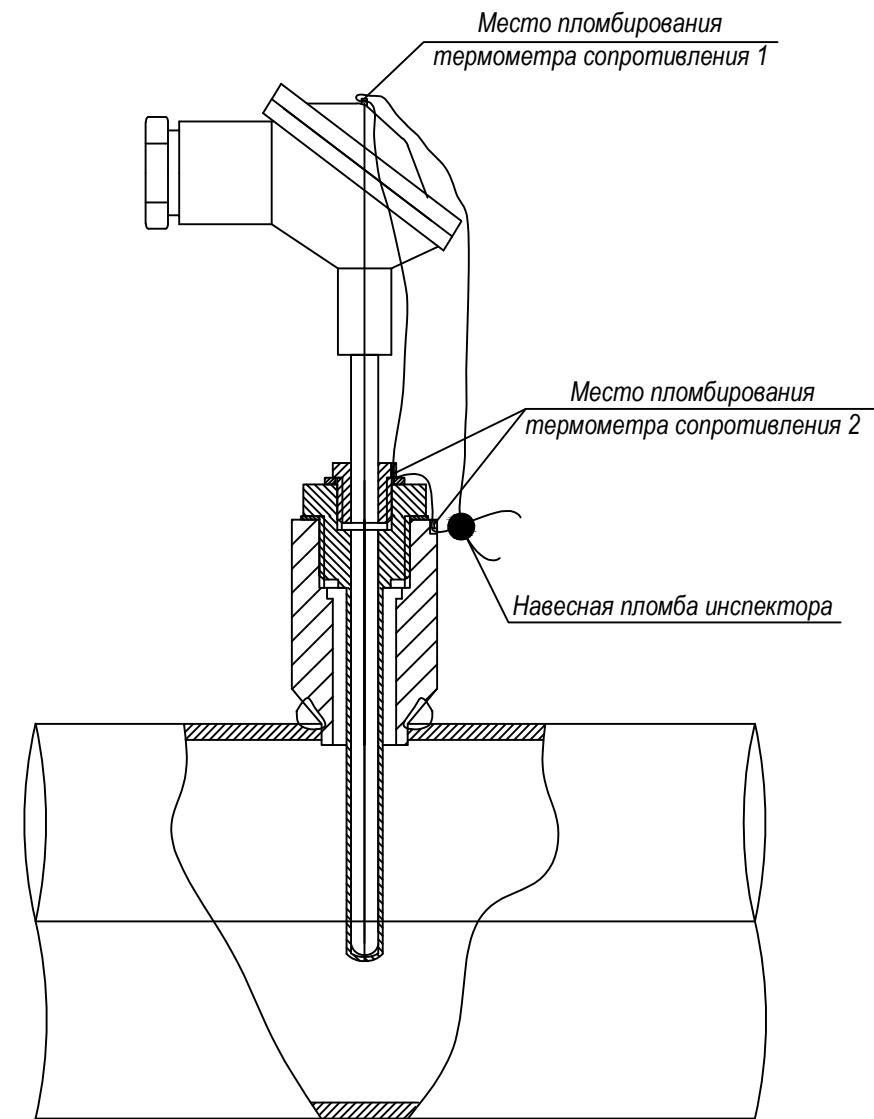


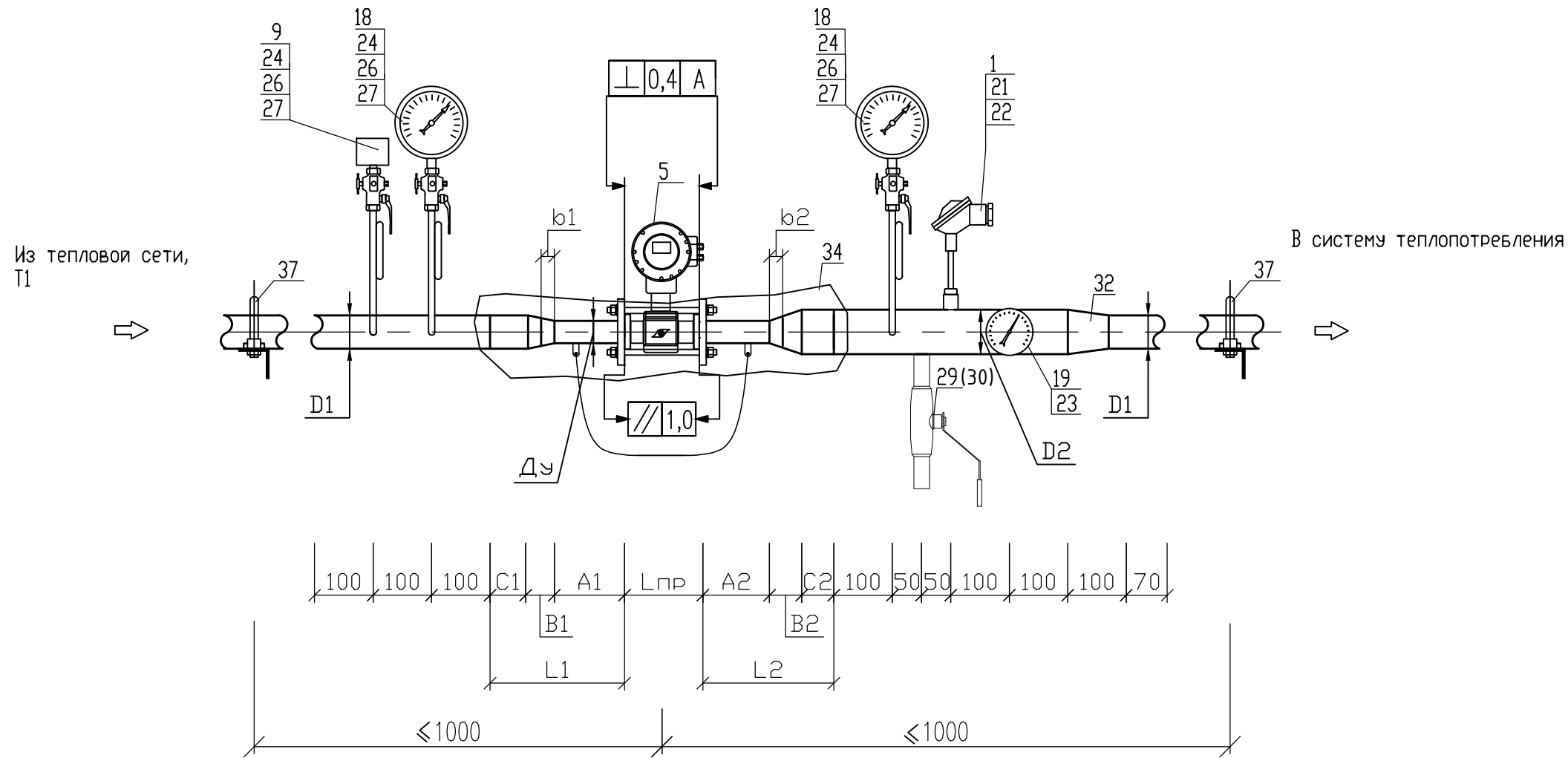
Рис. 3. Термометры сопротивления ТС-Б
Для защиты от несанкционированного вмешательства в работу термометра сопротивления осуществляется пломбирование верхней крышки и крепежных элементов, блокирующее отключение соединительных линий и демонтаж термометра сопротивления.
Места пломбирования: крышка прибора (1) и отверстие на упорном штуцере (2).



Инд. № подл.	Подпись и дата	Взам. инв. №
--------------	----------------	--------------

						2024-03-028-АТС			
						Узлы учёта тепловой энергии, теплоносителя на объектах промышленного, жилого, социально-культурного и административно-бытового назначения			
Изм.	Кол.уч.	Лист	№док.	Подпись	Дата	Типовое проектное решение с применением тепловычислителя ТВ7-04.1М для объектов с независимой схемой присоединения и тепловой нагрузкой менее 0,2 Гкал/ч	Стадия	Лист	Листов
Разработал	Карпенюк				03.24		Р	7	1
Проверил	Русецкий				03.24				
Н.контроль	Вишневский				03.24	Схема пломбирования средств измерений и устройств, входящих в состав узла учёта	ООО «ТЕРМОТРОНИК»		
Утвердил	Чугунов				03.24				

Усл. диаметры, мм					Длина участков прис. комплекта, мм											
Dy	D1	d1	D2	d2	Lпр	L1	L2	A1	B1	C1	b1	A2	B2	C2	b2	
32	50	-	65	-	128	230	230	120	45	65	-	120	55	55	-	
32	40	-	65	-	128	230	230	120	30	80	-	120	55	55	-	
25	50	-	65	-	111	230	300	120	45	65	-	120	85	95	30	
25	40	-	65	-	111	230	300	120	30	80	-	120	85	95	30	
20	50	-	65	-	111	230	280	120	45	65	-	120	85	75	30	
20	40	-	65	-	111	230	280	120	30	80	-	120	85	75	30	

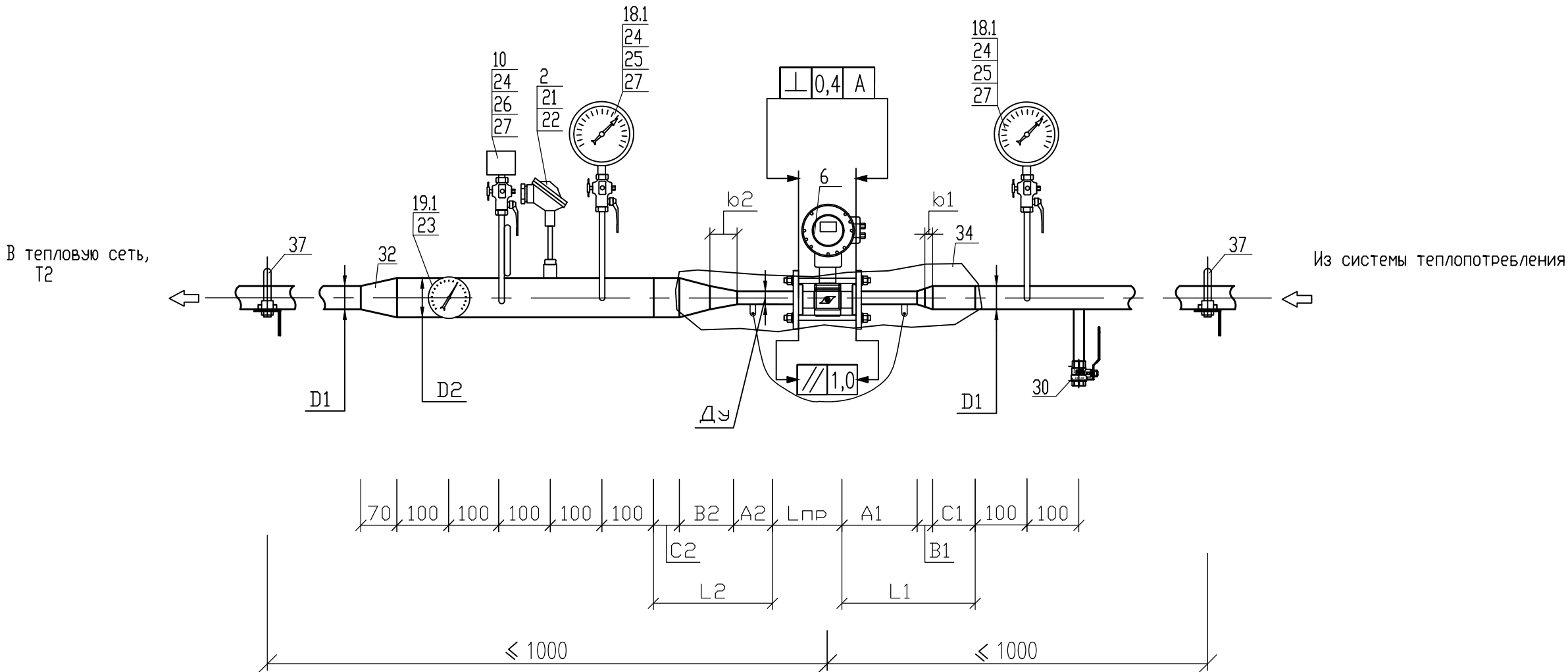


						2024-03-028-ATC			
						Узлы учёта тепловой энергии, теплоносителя на объектах промышленного, жилого, социально-культурного и административно-бытового назначения			
Изм.	Кол.уч.	Лист	№ док.	Подпись	Дата	Типовое проектное решение с применением тепловычислителя ТВ7-04.1М для объектов с независимой схемой присоединения и тепловой нагрузкой менее 0,2 Гкал/ч	Стадия	Лист	Листов
Разработал		Карпенюк			03.24		P	8.1	2
Проверил		Русецкий			03.24				
						Сборочный чертёж монтажных участков для СО с применением МП-РС с переходами и расширителем			
Н.контроль		Вишнеевский			03.24	ООО «ТЕРМОТРОНИК»			
Утвердил		Чугунов			03.24				

- Примечание:
1. - Позиции приборов указаны в соответствии со спецификацией материалов и оборудования.
 2. - Все размеры, кроме размеров измерительных участков являются справочными, без допусков на сварку. Уточняются при монтаже.
 3. - Монтаж преобразователя расхода выполнить с помощью присоединительного модуля

Взам. инв. №	
Подпись и дата	
Инв. № подл.	

Усл. диаметры, мм					Длина участков прис. комплекта, мм										
Dy	D1	d1	D2	d2	Lпр	L1	L2	A1	B1	C1	b1	A2	B2	C2	b2
32	50	-	65	-	128	230	230	120	45	65	-	120	55	55	-
32	40	-	65	-	128	230	230	120	30	80	-	120	55	55	-
25	50	-	65	-	111	230	300	120	45	65	-	120	85	95	30
25	40	-	65	-	111	230	300	120	30	80	-	120	85	95	30
20	50	-	65	-	111	230	280	120	45	65	-	120	85	75	30
20	40	-	65	-	111	230	280	120	30	80	-	120	85	75	30



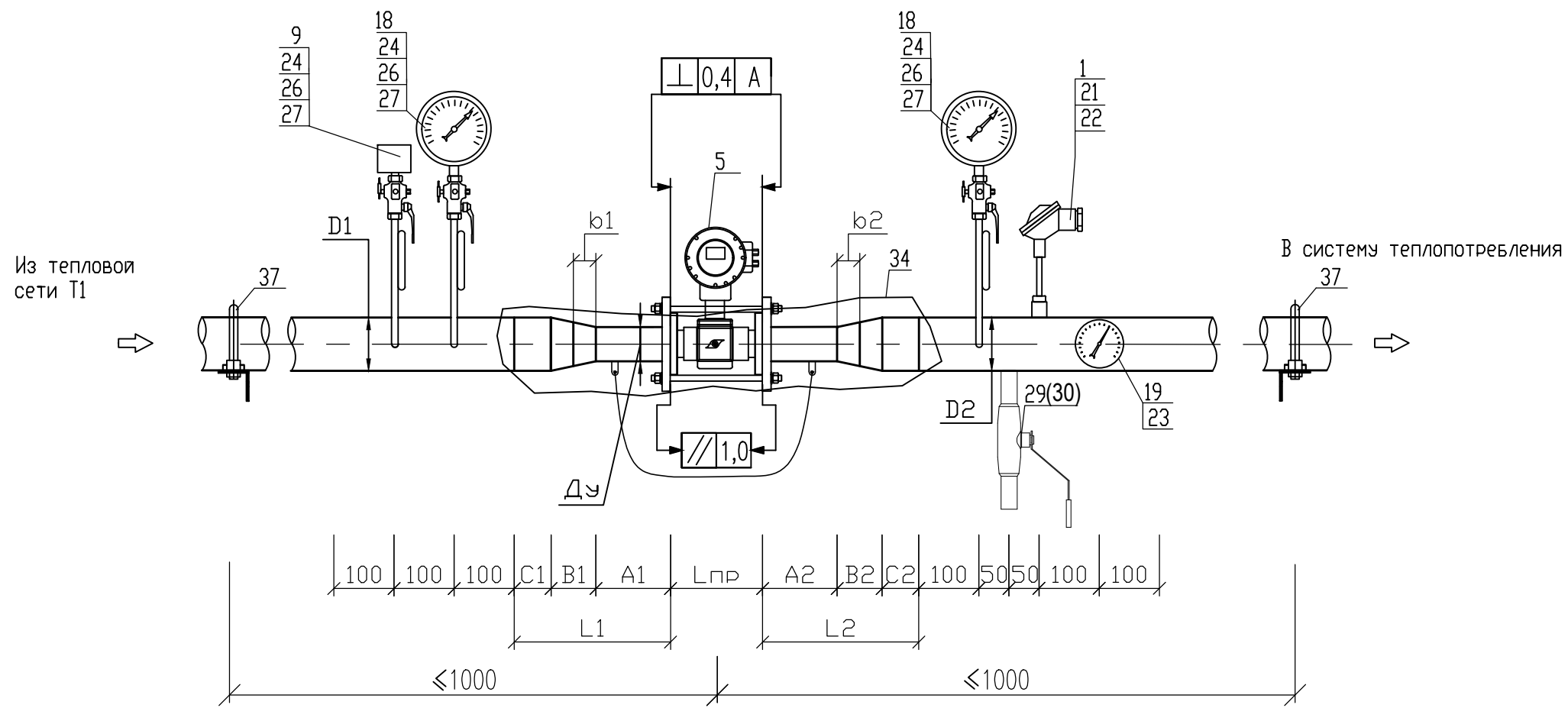
- Примечание:**
1. - Позиции приборов указаны в соответствии со спецификацией оборудования.
 2. - Все размеры, кроме размеров измерительных участков являются справочными, без допусков на сварку. Уточняются при монтаже.
 3. - Монтаж преобразователя расхода выполнить с помощью присоединительного модуля

Взам. инв. №
Подпись и дата
Инв. № подл.

Изм.	Кол.уч.	Лист	Недок.	Подпись	Дата

2024-03-028-ATC

Усл. диаметры, мм					Длина участков прис. комплекта, мм										
Dy	D1	d1	D2	d2	Lпр	L1	L2	A1	B1	C1	b1	A2	B2	C2	b2
32	80	-	80	-	128	300	300	120	105	75	30	120	105	75	30
32	65	-	65	-	128	230	230	120	55	55	-	120	55	55	-
25	65	-	65	-	111	300	300	120	85	95	30	120	85	95	30
20	65	-	65	-	111	280	280	120	85	75	30	120	85	75	30



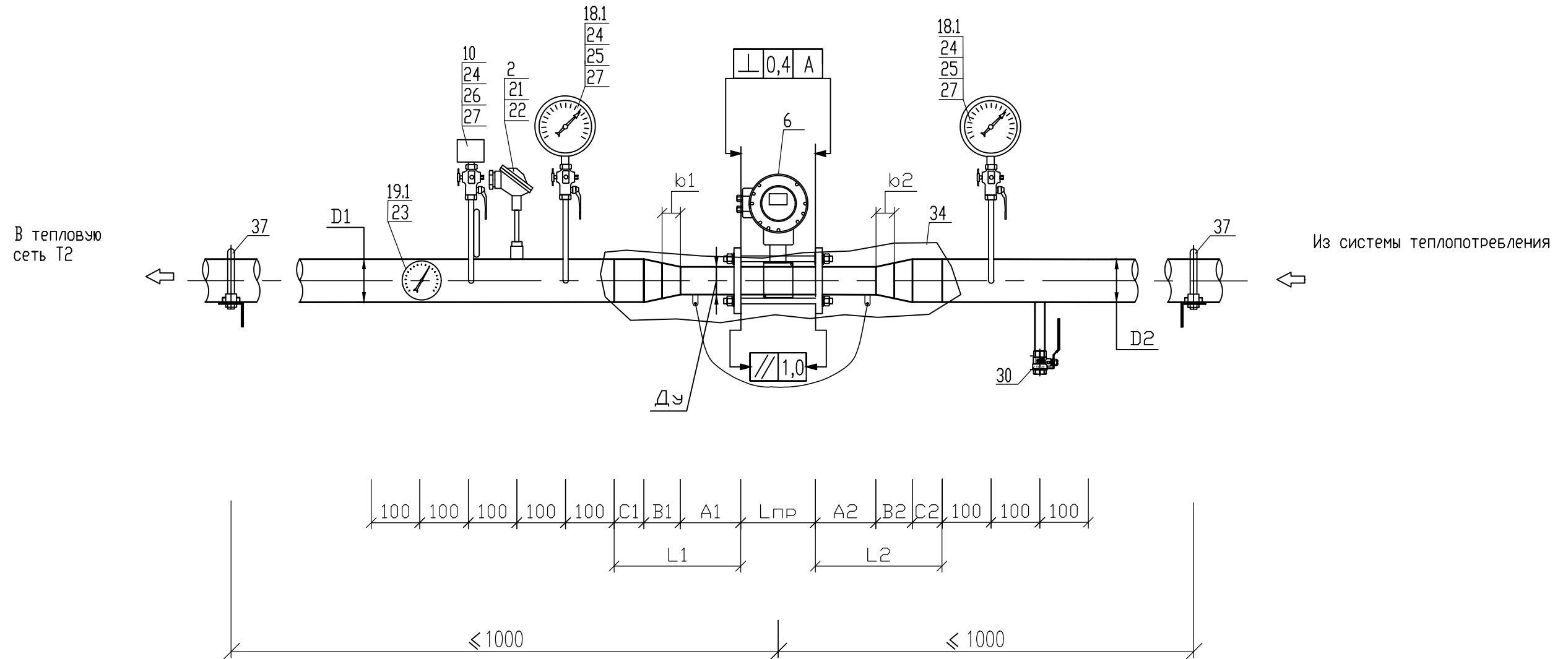
						2024-03-028-ATC			
						Узлы учёта тепловой энергии, теплоносителя на объектах промышленного, жилого, социально-культурного и административно-бытового назначения			
Изм.	Кол.уч.	Лист	№ док.	Подпись	Дата	Типовое проектное решение с применением тепловычислителя ТВ7-04.1М для объектов с независимой схемой присоединения и тепловой нагрузкой менее 0,2 Гкал/ч	Стадия	Лист	Листов
Разработал		Карпенюк			03.24		P	9.1	2
Проверил		Русецкий			03.24	Сборочный чертёж монтажных участков для СО с применением МП-РС с переходами и без расширителя			
Н.контроль		Вишнеевский			03.24				
Утвердил		Чугунов			03.24				
						ООО «ТЕРМОТРОНИК»			

Примечание:

1. - Позиции приборов указаны в соответствии со спецификацией оборудования.
2. - Все размеры, кроме размеров измерительных участков являются справочными, без допусков на сварку. Уточняются при монтаже.
3. - Монтаж преобразователя расхода выполнить с помощью присоединительного модуля

Взам. инв. №	
Подпись и дата	
Инв. № подл.	

Усл. диаметры, мм					Длина участков прис. комплекта, мм										
Dy	D1	d1	D2	d2	Lпр	L1	L2	A1	B1	C1	b1	A2	B2	C2	b2
32	80	-	80	-	128	300	300	120	105	75	30	120	105	75	30
32	65	-	65	-	128	230	230	120	55	55	-	120	55	55	-
25	65	-	65	-	111	300	300	120	85	95	30	120	85	95	30
20	65	-	65	-	111	280	280	120	85	75	30	120	85	75	30



Примечание:

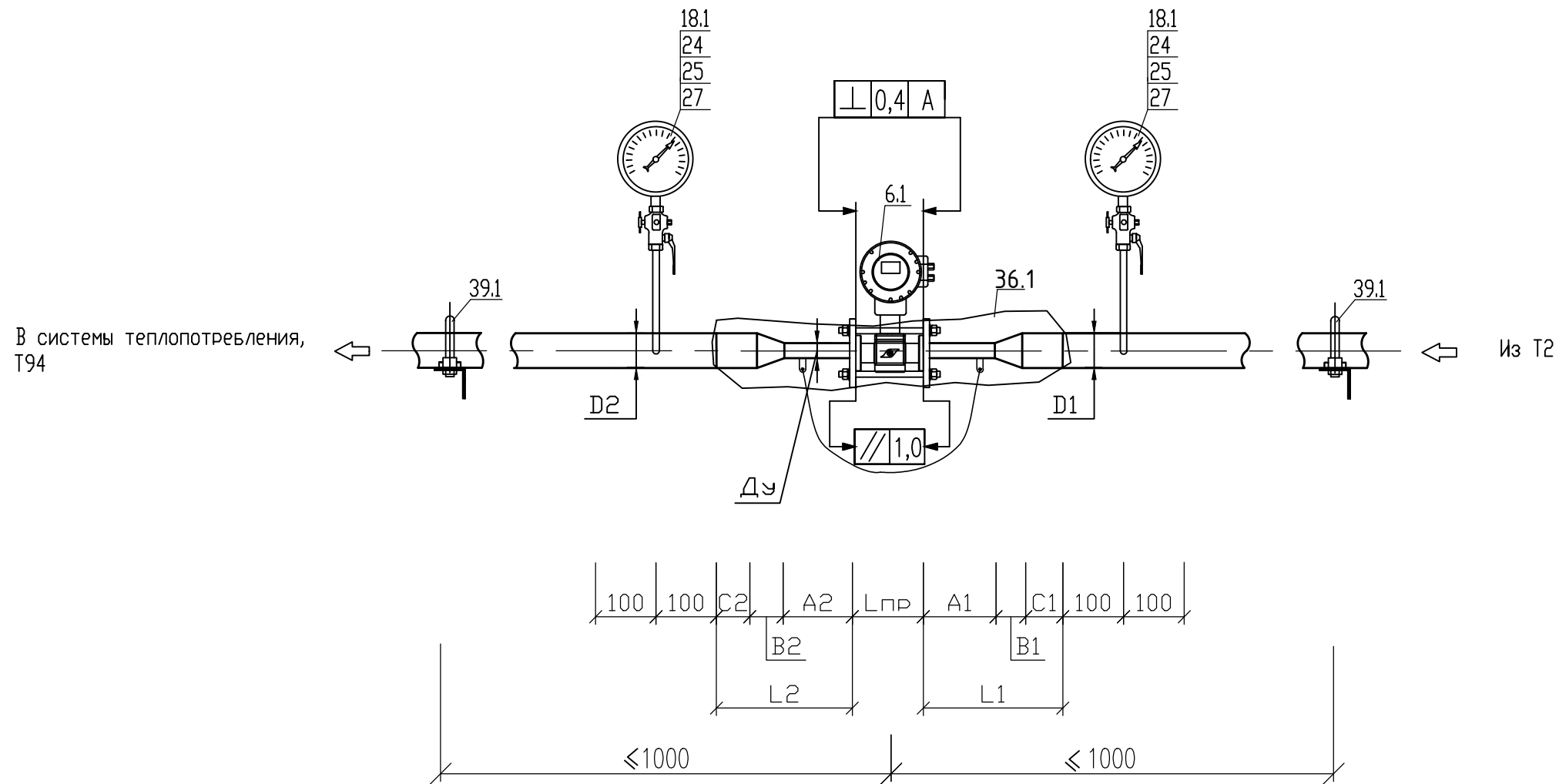
1. - Позиции приборов указаны в соответствии со спецификацией оборудования.
2. - Все размеры, кроме размеров измерительных участков являются справочными, без допусков на сварку. Уточняются при монтаже.
3. - Монтаж преобразователя расхода выполнить с помощью присоединительного модуля

Изм.	Кол.уч.	Лист	Недок.	Подпись	Дата

2024-03-028-ATC

Име. № подл. Подпись и дата Взам. инв. №

Усл. диаметры, мм					Длина участков прис. комплекта, мм										
Dy	D1	d1	D2	d2	Lпр	L1	L2	A1	B1	C1	b1	A2	B2	C2	b2
25	40	-	40	-	111	230	230	120	30	80	-	120	30	80	-
20	40	-	40	-	111	230	230	120	30	80	-	120	30	80	-
20	32	-	32	-	111	230	230	120	30	80	-	120	30	80	-
20	25	-	25	-	111	230	230	120	51	59	-	120	51	59	-



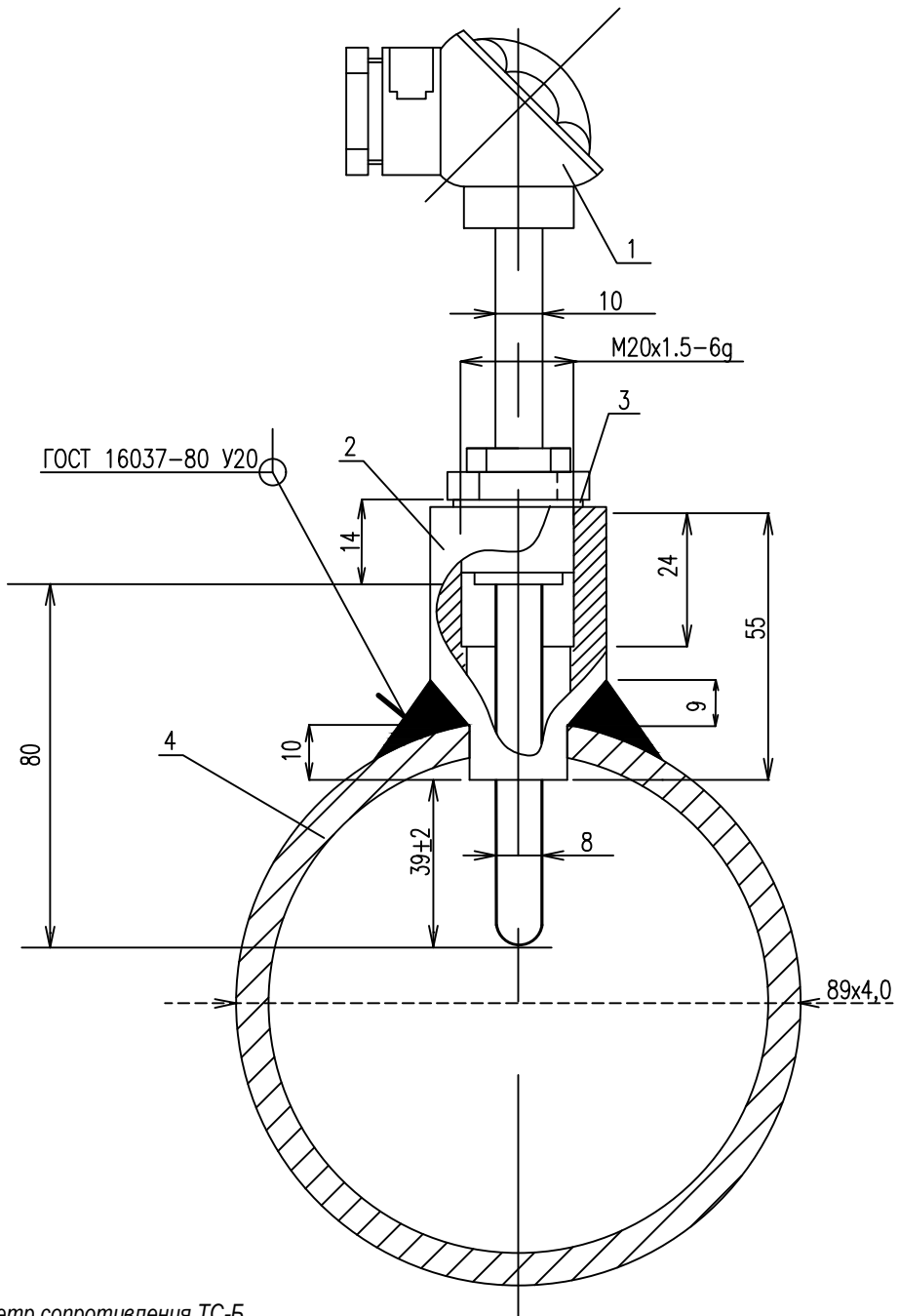
						2024-03-028-ATC			
						Узлы учёта тепловой энергии, теплоносителя на объектах промышленного, жилого, социально-культурного и административно-бытового назначения			
Изм.	Кол.уч.	Лист	№ док.	Подпись	Дата	Типовое проектное решение с применением тепловычислителя ТВ7-04М для объектов с независимой схемой присоединения и тепловой нагрузкой менее 0,2 Гкал/ч	Стадия	Лист	Листов
Разработал		Карпенюк			03.24		P	12	1
Проверил		Русецкий			03.24				
						Сборочный чертёж монтажного участка для трубопровода подпитки с применением МП-РС	ООО «ТЕРМОТРОНИК»		
Н.контроль		Вишнеевский			03.24				
Утвердил		Чугунов			03.24				

Примечание:

1. - Позиции приборов указаны в соответствии со спецификацией оборудования.
2. - Все размеры, кроме размеров измерительных участков являются справочными, без допусков на сварку. Уточняются при монтаже.
3. - Монтаж преобразователя расхода выполнить с помощью присоединительного модуля

Взам. инв. №
Подпись и дата
Инв. № подл.

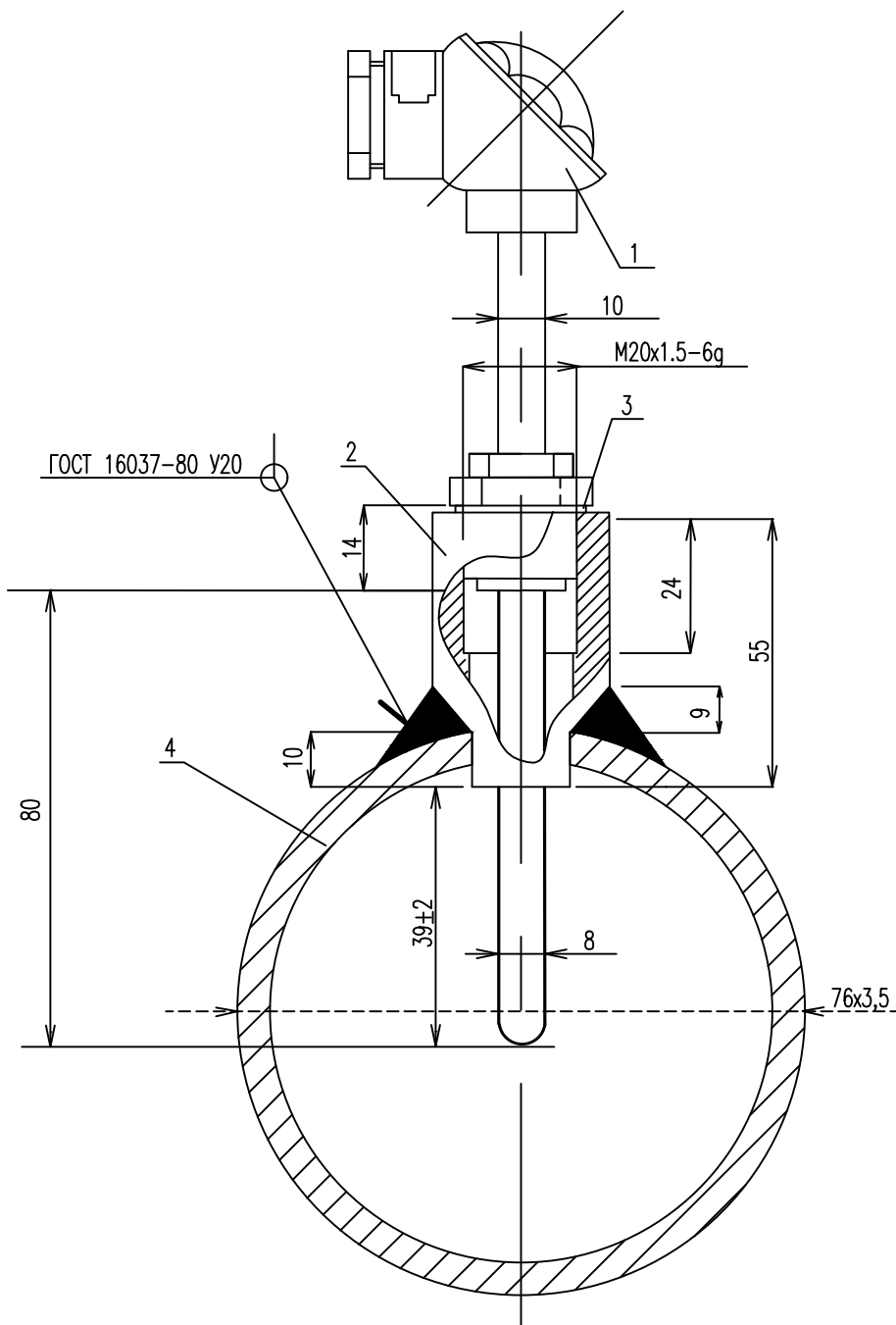
Установка термометров сопротивления
на трубопроводе Ду80



- 1-термометр сопротивления ТС-Б
- 2-бобышка БТП1-М20х1,5-55 ТУ4211-001-31050776-2004
- 3-прокладка медная ПМ24-21х2 ГОСТ 23358-87
- 4-трубопровод ГОСТ 8732-78

Взам. инв. №						2024-03-028-АТС				
						Узлы учёта тепловой энергии, теплоносителя на объектах промышленного, жилого, социально-культурного и административно-бытового назначения				
Подпись и дата	Изм.	Кол.уч.	Лист	№док.	Подпись	Дата	Типовое проектное решение с применением теплового счетчика ТВ7-04.1М для объектов с независимой схемой присоединения и тепловой нагрузкой менее 0,2 Гкал/ч	Стадия	Лист	Листов
	Разработал		Карпенюк			03.24		P	11.1	2
Инв. № подл.	Проверил		Русецкий			03.24	Монтажная схема установки термометров сопротивления	ООО «ТЕРМОТРОНИК»		
	Н.контроль		Вишневский			03.24				
	Утвердил		Чугунов			03.24				

Установка термометров сопротивления
на трубопроводе Ду65

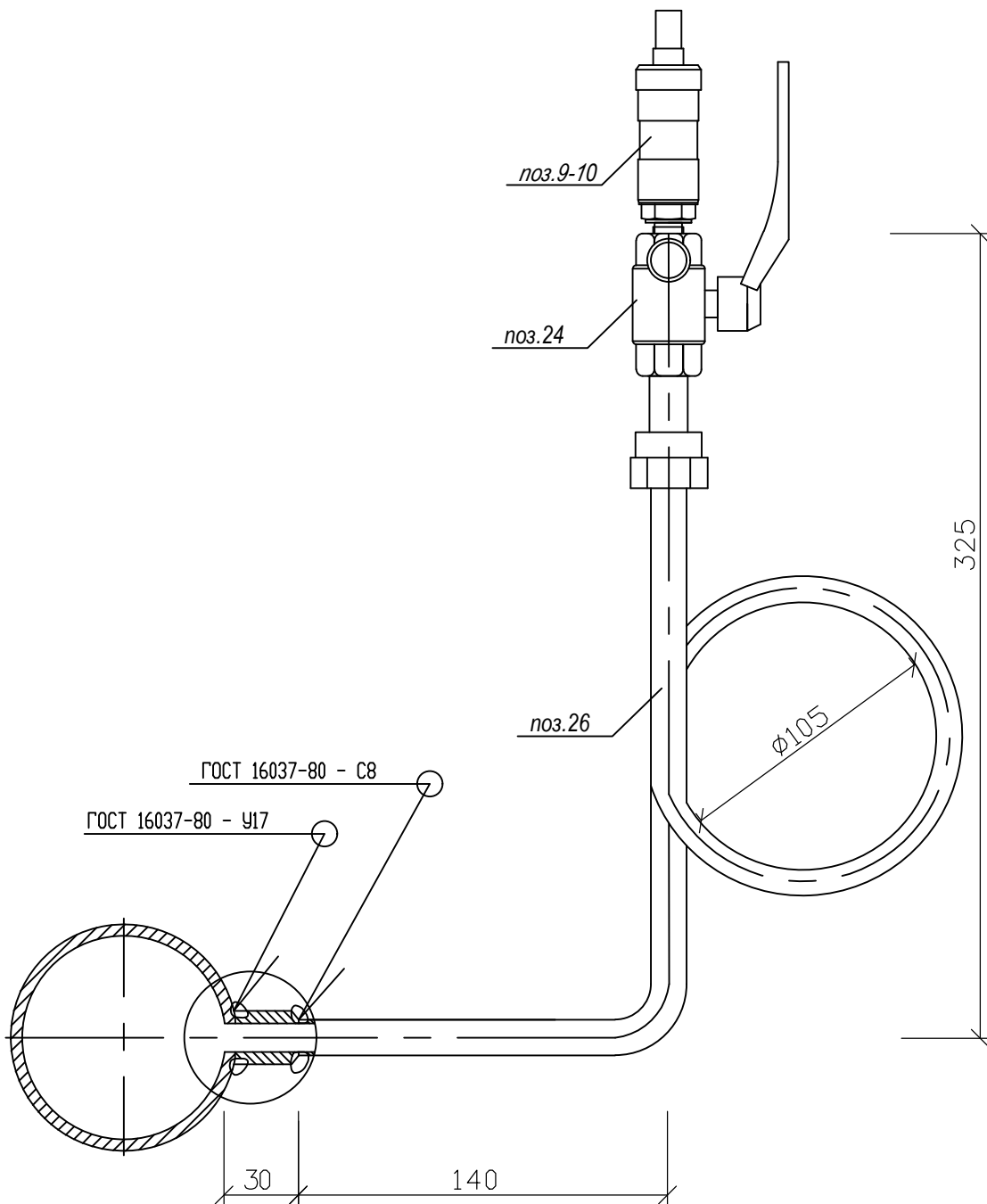


- 1-термометр сопротивления ТС-Б
- 2-бобышка БТП1-М20х1,5-55 ТУ4211-001-31050776-2004
- 3-прокладка медная ПМ24-21х2 ГОСТ 23358-87
- 4-трубопровод ГОСТ 8732-78

Изн. № подл.	Подпись и дата	Взам. инв. №

Изм.	Кол.уч.	Лист	№док.	Подпись	Дата

2024-03-028-АТС



Примечание:

1. Трубопровод показан условно, без соблюдения масштаба.
2. Схема установки отборного устройства со штуцером усиления применима для диаметров основного трубопровода от Ду=25мм до Ду=100мм.
3. Для соединения измерительного прибора с краном использовать переходной ниппель, поз.28
4. Отверстие под отборное устройство в трубопроводе выполнить сверлением с максимально допустимым отклонением от продольной оси в горизонтальной плоскости не более 1мм.
5. При монтаже кранов (поз.24) с резьбой G1/2 использовать переходный ниппель M20x1,5-G1/2.

Взам. инв. №

Подпись и дата

Инв. № подл.

						2024-03-028-АТС			
						Узлы учёта тепловой энергии, теплоносителя на объектах промышленного, жилого, социально-культурного и административно-бытового назначения			
Изм.	Кол.уч.	Лист	№ док.	Подпись	Дата	Типовое проектное решение с применением теплового счетчика ТВ7-04.1М для объектов с независимой схемой присоединения и тепловой нагрузкой менее 0,2 Гкал/ч	Стадия	Лист	Листов
Разработал		Карпенюк			03.24		P	12	1
Проверил		Русецкий			03.24				
Н.контроль		Вишневецкий			03.24	Монтажная схема установки преобразователей давления	ООО «ТЕРМОТРОНИК»		
Утвердил		Чугунов			03.24				

ОТЧЕТ О НАСТРОЙКАХ ТЕПЛОВЫЧИСЛИТЕЛЯ ТВ7М

Модель ТВ7-04.1М

*Заводской номер

*Контрольная сумма настроек

*Дата формирования

Общие

Идентификация	*Сетевой адрес:	
	*Код организации:	
	*Договор:	
Системные	Час отсчёта:	23
	Дата отсчёта:	25
	Система единиц:	МКС
	Термопреобразователи:	Pt100
	Переход зимнее/летнее время:	Нет
Доп. имп. вход	Назначение:	Нет
Управление БД	Использование БД2:	Нет

Настройки БД1

Параметр:	Тепловой ввод 1						Тепловой ввод 2			
СИ:	5						0			
КТЗ:	1						---			
ФРТ:	1						---			
Контр. t:	Счёт отм.						---			
Контр. dt:	Счёт отм.						---			
dt.min	3						---			
Исп. tx	Догов.						---			
Тхд (°C):	0						---			
Рхд (кгс/см²):	1,01972						---			
Контр. Q:	Нет						---			
Контр. dM:	Нет						---			
dM max (%):	-						---			
Исп. t не:	Не изм.						---			
Контр. R	Нет						---			
Исп. Отв:	Есть						---			
**Ду расходо-мера (мм)	Труба 1		Труба 2			Труба 3	Труба 1	Труба 2	Труба 3	
	20	25	32	20	25	32	20			
Тип ВС	Электрон./Телеметрия			Электрон./Телеметрия			Электрон./Телеметрия	---	---	---
Вес имп. (л)	0,25		0,5	0,25		0,5	0,25	---	---	---
Контр. ВС	Индивид. «РС»			Индивид. «РС» или Нет			Индивид. «РС»	---	---	---
Контр. V	Без подст.			Без подст. или Нет			Без подст.	---	---	---
Vmax (м³)	6,0	9,0	15,0	6,0	9,0	15,0	6,0	---	---	---
Vmin (м³)	0,016	0,024	0,04	0,016	0,024	0,04	0	---	---	---
*Vдог (м³)	*			*			*	---	---	---
tдог (°C)	*			*			*	---	---	---
Рдог (кгс/см²)	*			*			*	---	---	---
Датчик Р	Есть, не исп.			Есть, не исп.			---	---	---	---
Рв (кгс/см²)	16,32			16,32			---	---	---	---
Рп (м)	0			0			---	---	---	---
Контр.отс.воды	Нет			Нет			---	---	---	---
Вход отс.воды	0			0			---	---	---	---
Вход реверса	---			---			---	---	---	---

Настройки дискретных входов

	Вход 1	Вход 2	Вход 3	Вход 4
Тип датчика	НР	НР	НР	НР
Время подтв.	0	0	0	0

Примечания: 1) Составлен с использованием программы TV7 Configurator.exe (материалы сайта ООО «Термотроник»).

2) *Параметры берутся из технической документации на теплоснабжение (ТУ, Договор) и приборы для данного объекта.

3) **Ду расходомера приведен для выбора необходимого значения веса импульса и диапазона измерений объёма (в БД проекта узла учёта конкретного объекта не отображается).

4) Vmin (м³) для трубопровода подпитки СО (Труба 3 ТВ1), исходя из режима работы трубопровода, принят равным 0.

						2024-03-028-АТС.БД					
Изм.	Кол.уч.	Лист	№ док.	Подп.	Дата	Настроечная база данных тепловычислителя ТВ7-04.1М (подача + обратка + подпитка, подача + подпитка СО)					
Разработал		Карпенюк			03.24				Стадия	Лист	Листов
Проверил		Русецкий			03.24				Р		1
Н.контр.		Вишневикий			03.24				ООО «ТЕРМОТРОНИК»		
Утвердил		Чугунов			03.24						

Поз.	Наименование и техническая характеристика	Тип марка оборудования	Код оборуд.	Предпр-е изгот. или поставщик	Ед-ца измер.	Количество		Примечания
						подача, обратка, подпитка	подача, подпитка	
1	2	3	4	5	6	7	8	9
<u>Приборы и средства автоматизации</u>								
<u>Комплект теплосчетчика ТЗ4М ТУ 4218-002-65987520-2011</u>								
5, 6	Расходомер-счётчик электромагнитный Питерфлоу Ду = 20 мм., Gmax = 6,0 м³/ч, Gmin = 0,016 м³/ч, IP66	PC20-6A ТУ 4213-011-65987520-2015		ООО "Термотроник" СПб	шт.	2	1	FE (подающ.тр-д)
	Расходомер-счётчик электромагнитный Питерфлоу Ду = 25 мм., Gmax = 9,0 м³/ч, Gmin = 0,024 м³/ч, IP66	PC25-9A ТУ 4213-011-65987520-2015						
	Расходомер-счётчик электромагнитный Питерфлоу Ду = 32 мм., Gmax = 15,0 м³/ч, Gmin = 0,04 м³/ч, IP66	PC32-15A ТУ 4213-011-65987520-2015						
6.1	Расходомер-счётчик электромагнитный Питерфлоу Ду = 20 мм., Gmax = 6,0 м³/ч, Gmin = 0,01 м³/ч, IP66	PC20-6C ТУ 4213-011-65987520-2015		ООО "ПОИНТ" г.Полоцк	комп.	1	1	FE (подпитка)
	Расходомер-счётчик электромагнитный Питерфлоу Ду = 25 мм., Gmax = 9,0 м³/ч, Gmin = 0,014 м³/ч, IP66	PC25-9C ТУ 4213-011-65987520-2015						
1,2	Комплект термопреобразователей сопротивления L = 80 мм, T = 2 - 150 °C, гр. Pt100, α = 0,00391, кл. доп. А	КТС-Б ТУ РБ 390184271.003-2003		ООО "ПОИНТ" г.Полоцк	комп.	1	1	TE (СО)
						2024-03-028-АТС.СП		
						Изм. Кол.уч Лист № док. Подп. Дата		
						Разработал Журавлёв 03.24		
						Проверил Русецкий 03.24		
						Н.Контр. Вишневский 03.24		
						Утвердил Чугунов 03.24		
						Стадия Лист Листов Р 1 14		
						ООО "ТЕРМОТРОНИК"		

Поз.	Наименование и техническая характеристика	Тип марка оборудования	Код оборуд.	Предпр-е изгот. или поставщик	Ед-ца измер.	Количество		Примечания
						подача, обратка, подпитка	подача, подпитка	
1	2	3	4	5	6	7	8	9
9,10,	Преобразователь давления P = 1,6 МПа, осн.погр. 0,5%, (4 - 20 мА), IP54	ПДТВХ-1		НПП"Тепловодохран" г.Рязань	шт.	2	2	PE
13	Тепловычислитель, IP54	ТВ7-04.1М ТУ 4217-007-23118023-2011		ООО "Термотроник" г.СПб		1	1	QY

Приборы и средства автоматизации

14	Модем GSM IRZ терминал MC52, в компл. с блоком питания, антенной, кабелем RS232 и монт.кронштейном	GSM IRZ		ООО "Термотроник" г.СПб	шт.	1	1	
15	Блок питания (U = 220 В/12 В, I = 0,15 А)	ИЭН6-120015 ШУВК.436200.001				1	1	для ТВ7М
17	Блок питания (U = 220 В/12 В, I = 0,6 А)	ИЭС6-126060 ШУВК.436200.001				2	2	для расходомеров
18	Манометр показывающий, P = 0 - 1,6 МПа, T = 160 °С	ДМ-02		"Метер" г.Москва		2	2	PI
18.1	Манометр показывающий, P = 0 - 1,0 МПа, T = 160 °С	ДМ-02				4	3	PI
19	Термометр технический, биметаллический, погружной, T = 0 - 160 °С, гильза L = 80 мм., P = 2,5 МПа	ТБ-063-1-0160-80-2,5 ТУ4211-001-39470897-2004				1	1	TI
19.1	Термометр технический, биметаллический, погружной T = 0- 120 °С, гильза L = 80 мм., P = 2,5 МПа	ТБ-063-1-0120-80-2,5 ТУ4211-001-39470897-2004				1	1	TI

Изм.	Кол.уч	Лист	№ док.	Подп.	Дата

2024-03-028-АТС.СП

Лист
2
30

Поз.	Наименование и техническая характеристика	Тип марка оборудования	Код оборуд.	Предпр-е изгот. или поставщик	Ед-ца измер.	Количество		Примечания
						подача, обрат-ка, подпитка	подача, подпитка	
1	2	3	4	5	6	7	8	9
Кабели, провода								
	Сигнальный кабель	BS-SAB004 4X0,22mm2		RAMCRO	п.м.			подключение TE
	Сигнальный кабель	BS-SAB002 2X0,22mm2						подключение FE, PE
	Кабель	МКШ 3x0,35mm2		ОАО "Севкабель" г.СПб				питание FE
	Шнур	ШВВП 2x0,5 ГОСТ 24334-80						
	Кабель для Систем передачи	КСПВ 6x0,4 ГОСТ 16442-80						для подключения модема
	Провод соединительный	ПВЗ 1x6,0 ГОСТ 7399-97						
	Кабель силовой	ВВГ 3x1,5 ГОСТ 24334-80						
	Провод монтажный 0,5 мм ²	ПВЗ 0,5 ГОСТ 7399-97						
Монтажные изделия и материалы								
21	Гильза термометрическая, L = 80 мм., M20 x 1,5, Ø 10 мм	ГЦР.105		ООО "ПОИНТ" г.Полоцк	шт.	2	2	
22	Прямая бобышка под термосопротивление, L = 55 мм., P = 1,6 МПа, СтЗспЗ	БТП1-M20x1,5-55 ТУ4218-001-31050776-2005		ЗАО "ТЭМ" СПб	шт.	2	2	
23	Бобышка для термометра показывающего, G1/2", L = 40 мм.	БК ТУ36-1097-85			шт.	2	2	
					2024-03-028АТС.СП			Лист
								3
								31
		Изм.	Кол.уч	Лист	№ док	Подп.	Дата	

Поз.	Наименование и техническая характеристика	Тип марка оборудования	Код оборуд.	Предпр-е изгот. или поставщик	Ед-ца измер.	Количество		Примечания
						подача, обратка, подпитка	подача, подпитка	
1	2	3	4	5	6	7	8	9
24	Кран шаровой, Ду = 15 мм., со спускником воздуха, T _{max} = 200 °С, P = 1,6 МПа	11Б26n11		Цветлит Беларусь	шт.	8	7	присоединение M20x1,5 или G1/2 "
25	Отборное устройство для измерения давления, P = 1,6 МПа, СтЗспЗ	16-70У ТУ36.22.21.14.001-93		НПО "МЦ-Багоря" Беларусь		4	3	
26	Отборное устройство для измерения давления, P = 1,6 МПа, СтЗспЗ	16-200У ТУ36.22.21.14.001-93				4	4	
27	Штуцер для укрепления отверстий в трубопроводе P = 25 МПа, T = 200 °С, Ст 20	025-200-Ст20.Ш10x25		ООО "Ижора Автоматика Сервис"		8	7	
28	Переходник G1/2" - M20 x 1,5	ПР 20		"Метер" г.Москва		8	7	к поз.24 с резьбой G1/2 "
29	Кран шаровой под сварку, Ду = 15 мм., P _y = 0,4 МПа	КШ.Ц.П.015.040.02		ООО "ЧСГС"		1	1	для теплоносителя с T > 95°С
30	Кран шаровой, резьба вн/вн, G 1/2", T = 200 °С	11Б27n1		Цветлит Беларусь		1(2)	1(2)	в () для теплоносителя с T ≤ 95°С
31	Резьба односторонняя, G 1/2", L = 50 мм.					1(2)	1(2)	в () для теплоносителя с T ≤ 95°С
32	Переход концентрический 76 x 3,0 - 57 x 3,0	ГОСТ 17378-2001				2	1	СО (Ду50)
	Переход концентрический 76 x 3,0 - 45 x 2,5	ГОСТ 17378-2001				2	1	СО (Ду40)
	Труба Ø 89 x 4,0	ГОСТ 8732-78			п.м.	0,7	0,7	На один труб-д Ду80 (СО)
	Труба Ø 76 x 3,5	ГОСТ 8732-78				0,7	0,7	На один труб-д Ду65 (СО)

Изм.	Кол.уч	Лист	№ док.	Подп.	Дата

2024-03-028-АТС.СП

Лист

4

32

Поз.	Наименование и техническая характеристика	Тип марка оборудования	Код оборуд.	Предпр-е изгот. или поставщик	Ед-ца измер.	Количество		Примечания			
						подача, обратка, подпитка	подача, подпитка				
1	2	3	4	5	6	7	8	9			
	Труба \varnothing 76 x 3,5 (для расширителя)	ГОСТ 8732-78			п.м.	0,5	0,5	На один труб-д с Ду50 и менее			
	Труба \varnothing 57 x 3,5	ГОСТ 8732-78				0,2	0,2	На один труб-д Ду50 (СО)			
	Труба \varnothing 45 x 3,5	ГОСТ 8732-78				0,2	0,2	На один труб-д Ду40 (СО, подпит.)			
	Труба \varnothing 38 x 3,5	ГОСТ 8732-78				0,2	0,2	На один труб-д Ду32 (подпитка)			
	Труба \varnothing 32 x 3,5	ГОСТ 8732-78				0,2	0,2	На один труб-д Ду25 (подпитка)			
34	Модуль присоединительный МП-РС в том числе:	МП-РС-40/20/65 МП-РС-40/25/65 МП-РС 40/32/65 ТУ4193-005-65987520-2014		ООО "Теплоэнергострой" г.СПб	компл.	2	1	Для трубопроводов Ду40 (СО)			
	а) Участок присоединительный МП-РС	УП20/40 УП25/40 УП32/40							шт.	2	1
		УП 20/65-2* УП 25/65-2* УП32/65 ТУ 4193-005-65987520-2014							шт.	2	1
	б) Имитатор габаритный для "Питерфлоу "	И20с И25с И32с				2	1				
						2024-03-028-АТС.СП		Лист			
								5			
		Изм.	Коп.уч	Лист	№ док.	Подп.	Дата	33			

Поз.	Наименование и техническая характеристика	Тип марка оборудования	Код оборуд.	Предпр-е изгот. или поставщик	Ед-ца измер.	Количество		Примечания
						подача, обратка, подпитка	подача, подпитка	
1	2	3	4	5	6	7	8	9
34	в) Прокладка	FASIT 202 или ПОН по ГОСТ 481-80		ООО "Теплоэнергопром" г.СПб	шт.	4	2	Для трубопроводов Ду40 (СО)
	г) Комплект крепежа для "Питерфлоу "					2	1	
	д) Шунтирующий токопровод с комплектом крепежа					2	1	
34	Модуль присоединительный МП-РС в том числе:	МП-РС-50/20/65 МП-РС-50/25/65 МП-РС 50/32/65 ТУ4193-005-65987520-2014			шт.	2	1	Для трубопроводов Ду50 (СО)
	а) Участок присоединительный МП-РС	УП20/50 УП25/50 УП32/50 УП 20/65-2* УП 25/65-2* УП32/65 ТУ 4193-005-65987520-2014				2	1	
	б) Имитатор габаритный для "Питерфлоу "	И20с И25с И32с				2	1	

Изм.	Кол.уч	Лист	№ док	Подп.	Дата

2024-03-028-АТС.СП

Лист

6

34

Поз.	Наименование и техническая характеристика	Тип марка оборудования	Код оборуд.	Предпр-е изгот. или поставщик	Ед-ца измер.	Количество		Примечания	
						подача, обратка, подпитка	подача, подпитка		
1	2	3	4	5	6	7	8	9	
34	в) Прокладка	FASIT 202 или ПОН по ГОСТ 481-80		ООО "Теплоэнергопром" г.СПб	шт.	4	2	Для трубопроводов Ду50 (СО)	
	г) Комплект крепежа для "Питерфлоу "					2	1		
	д) Шунтирующий токопровод с комплектом крепежа					2	1		
34	Модуль присоединительный МП-РС в том числе:	МП-РС-65/20/65 МП-РС-65/25/65 МП-РС 65/32/65 ТУ4193-005-65987520-2014			шт.	компл.	2	1	Для трубопроводов Ду65 (СО)
	а) Участок присоединительный МП-РС	УП 20/65-2* УП 25/65-2* УП32/65 ТУ 4193-005-65987520-2014				4	2		
	б) Имитатор габаритный для "Питерфлоу "	И20с И25с И32с				2	1		
	в) Прокладка	FASIT 202 или ПОН по ГОСТ 481-80				4	2		

Изм.	Кол.уч	Лист	№ док	Подп.	Дата

2024-03-028-АТС.СП

Лист

7

35

Поз.	Наименование и техническая характеристика	Тип марка оборудования	Код оборуд.	Предпр-е изгот. или поставщик	Ед-ца измер.	Количество		Примечания
						подача, обратка, подпитка	подача, подпитка	
1	2	3	4	5	6	7	8	9
34	г) Комплект крепежа для "Питерфлоу "			ООО "Теплоэнергопром" г.СПб	шт.	2	1	Для трубопроводов Ду65 (СО)
	д) Шунтирующий токопровод с комплектом крепежа					2	1	
34	Модуль присоединительный МП-РС в том числе:	МП-РС-80/32/80 ТУ4193-005-65987520-2014			компл.	2	1	Для трубопровода Ду80 (СО)
	а) Участок присоединительный МП-РС	УП32/80-2* ТУ4193-005-65987520-2014			шт.	4	2	
	б) Имитатор габаритный для "Питерфлоу "	И32с				2	1	
	в) Прокладка	FASIT 202 или ПОН по ГОСТ 481-80				4	2	
	г) Комплект крепежа для "Питерфлоу "					2	1	
	д) Шунтирующий токопровод с комплектом крепежа					2	1	
36.1	Модуль присоединительный МП-РС в том числе:	МП-РС 25/20/25 ТУ4193-005-65987520-2014				компл.	1	1
	а) Участок присоединительный МП-РС	УП20/25 ТУ4193-005-65987520-2014			шт.	2	2	

Изм.	Кол.уч.	Лист	№ док	Подп.	Дата

2024-03-028-АТС.СП

Лист

8

36

Поз.	Наименование и техническая характеристика	Тип марка оборудования	Код обор.	Предпр-е изгот. или поставщик	Ед-ца измер.	Количество		Примечания	
						подача, обратка, подпитка	подача, подпитка		
1	2	3	4	5	6	7	8	9	
36.1	б) Имитатор габаритный для "Питерфлоу "	И20с		ООО "Теплоэнергопром" г.СПб	шт.	1	1	Для трубопровода Ду25 (подпитка)	
	в) Прокладка	FASIT 202 или ПОН по ГОСТ 481-80				2	2		
	г) Комплект крепежа для "Питерфлоу "					1	1		
	д) Шунтирующий токопровод с комплектом крепежа					1	1		
36.1	Модуль присоединительный МП-РС	МП-РС 32/20/32 МП-РС 32/25/32 ТУ4193-005-65987520-2014			шт.	компл.	1	1	Для трубопровода Ду32 (подпитка)
	в том числе:								
	а) Участок присоединительный МП-РС	УП20/32 УП25/32 ТУ4193-005-65987520-2014				2	2		
	б) Имитатор габаритный для "Питерфлоу "	И20с И25с				1	1		
	в) Прокладка	FASIT 202 или ПОН по ГОСТ 481-80				2	2		
г) Комплект крепежа для "Питерфлоу "			1		1				

Изм.	Кол.уч.	Лист	№ док.	Подп.	Дата

2024-03-028-АТС.СП

Лист

9

37

Поз.	Наименование и техническая характеристика	Тип марка оборудования	Код оборуд.	Предпр-е изгот. или поставщик	Ед-ца измер.	Количество		Примечания
						подача, обратка, подпитка	подача, подпитка	
1	2	3	4	5	6	7	8	9
	д) Шунтирующий токопровод с комплектом крепежа			ООО "Теплоэнергострой" г.СПб	шт.	1	1	Для трубопр. Ду32 (подпитка)
36.1	Модуль присоединительный МП-РС в том числе:	МП-РС 40/20/40 МП-РС 40/25/40 ТУ4193-005-65987520-2014			компл.	1	1	Для трубопровода Ду40 (подпитка)
	а) Участок присоединительный МП-РС	УП20/40 УП25/40 ТУ4193-005-65987520-2014			шт.	2	2	
	б) Имитатор габаритный для "Питерфлоу"	И20с И25с				1	1	
	в) Прокладка	FASIT 202 или ПОН по ГОСТ 481-80			шт.	2	2	
	г) Комплект крепежа для "Питерфлоу"				шт.	1	1	
	д) Шунтирующий токопровод с комплектом крепежа				шт.	1	1	
37	Хомут трубный с резинкой, L = 163 мм.				шт.	4	2	Для труб-да СО Ду80
	Хомут трубный с резинкой, L = 152 мм.							Для труб-да СО Ду65
	Хомут трубный с резинкой, L = 127 мм.							Для труб-да СО Ду50

Изм.	Кол.уч	Лист	№ док	Подп.	Дата

2024-03-028-АТС.СП

Лист
10
38

Поз.	Наименование и техническая характеристика	Тип марка оборудования	Код оборуд.	Предпр-е изгот. или поставщик	Ед-ца измер.	Количество		Примечания
						подача, обратка, подпитка	подача, подпитка	
1	2	3	4	5	6	7	8	9
	Хомут трубный с резинкой, L = 114 мм.				шт.	4	2	Для труб-да СО Ду40
39.1	Хомут трубный с резинкой, L = 114 мм.					2	2	Для труб-да подпитки Ду40
	Хомут трубный с резинкой, L = 106 мм.							Для труб-да подпитки Ду32
	Хомут трубный с резинкой, L = 98 мм.							Для труб-да ГВС Ду25
40	Уголок горячекатанный 50 x 50 x 4,0	ГОСТ 8509-93			п.м.	6	4	
41	Коробка соединительная	180 x180 КУЗНА 10		ООО "Электро-техстандарт"	шт.	2	2	

Щит ЩУУТЭ 1 в сборе (поставка ООО "Термотроник")

10	Щит настенный (600 x 400 x 150), IP54				шт.	1	1	
42	Розетка на DIN-рейку 240В (под евровилку с заземлением) EKF PROxima	РДЕ-47				1	1	ХРЗ
43	Выключатель автоматический 1P 6А (С) 4,5 кА	ВА47-63 EKF PROxima				1	1	1QF2

Изм.	Кол.уч	Лист	№ док	Подп.	Дата

2024-03-028-АТС.СП

Лист

11

39

Поз.	Наименование и техническая характеристика	Тип марка оборудования	Код оборуд.	Предпр-е изгот. или поставщик	Ед-ца измер.	Количество		Примечания
						подача, обратка, подпитка	подача, подпитка	
1	2	3	4	5	6	7	8	9
44	Выключатель автоматический 1P 2A (C) 4,5 кА	ВА47-63 EKF PROxima			шт.	1	1	1QF1
45	Зажим наборный земля, жёлто-зелёный	ЗНИ-2,5		"ИЭК"		1	1	XP1
46	Зажим наборный серый	ЗНИ-2,5 серый				1	1	XP2
47	Зажим наборный синий	ЗНИ-2,5 синий				2	2	XP1
48	Кабель-канал 1, перфорированный, 25 x 25				п.м.	0,6	0,6	
48.1	Кабель-канал 2, перфорированный, 25 x 25					0,6	0,6	на два канала
49	Панель монтажная				шт.	1	1	
50	DIN-рейка					3	3	
51	Зажим на DIN-рейку пластиковый 1 винт EW EKF PROxima					3	3	
52	Шина N63.12 din изолятор никель EKF					1	1	шина заземления

Изм.	Кол.уч	Лист	№ док	Подп.	Дата

2024-03-028-АТС.СП

Лист

12

40

Поз.	Наименование и техническая характеристика	Тип марка оборудования	Код оборуд.	Предпр-е изгот. или поставщик	Ед-ца измер.	Количество		Примечания			
						подача, обратка, подпитка	подача, подпитка				
1	2	3	4	5	6	7	8	9			
<u>ИЗОЛЯЦИЯ</u>											
	Изоляционные трубки из вспененного каучука HT-19 x 028, T = 150 °C (прим. МП-РС 40/20/65) HT-19 x 035, T = 150 °C (прим. МП-РС 40/25/65) HT-19 x 042, T = 150 °C (прим. МП-РС 40/32/65) HT-19 x 048, T = 150 °C HT-19 x 076, T = 150 °C	HT/Armaflex			п.м.	0,3	0,3	На один трубопровод Ду40 (СО)			
	Изоляционные трубки из вспененного каучука HT-19 x 028, T = 150 °C (прим. МП-РС 50/20/65) HT-19 x 035, T = 150 °C (прим. МП-РС 50/25/65) HT-19 x 042, T = 150 °C (прим. МП-РС 50/32/65) HT-19 x 060 T = 150 °C HT-19 x 076, T = 150 °C					0,3	0,3		На один трубопровод Ду50 (СО)		
	Изоляционные трубки из вспененного каучука HT-19 x 028, T = 150 °C (прим. МП-РС 65/20/65) HT-19 x 035, T = 150 °C (прим. МП-РС 65/25/65) HT-19 x 042, T = 150 °C (прим. МП-РС 65/32/65) HT-19 x 076, T = 150 °C					0,3	0,3			На один трубопровод Ду65 (СО)	
				0,3	0,3						
				1,1	1,1						
						2024-03-028-АТС.СП		Лист			
								13			
								41			
						Изм.	Кол.уч	Лист	№ док	Подп.	Дата

Поз.	Наименование и техническая характеристика	Тип марка оборудования	Код оборуд.	Предпр-е изгот. или поставщик	Ед-ца измер.	Количество		Примечания
						подача, обратка, подпитка	подача, подпитка	
1	2	3	4	5	6	7	8	9
	Изоляционные трубки из вспененного каучука HT-19 x 042, T = 150 °C (прим. МП-РС 80/32/80) HT-19 x 089, T = 150 °C	HT/Armaflex			п.м.	0,3	0,3	На один трубопровод Ду80 (СО)
	Изоляционные трубки из вспененного каучука HT-19 x 028, T = 150 °C (прим. МП-РС 25/20/25) HT-19 x 035, T = 150 °C					0,3	0,3	
	Изоляционные трубки из вспененного каучука HT-19 x 028, T = 150 °C (прим. МП-РС 32/20/32) HT-19 x 035, T = 150 °C (прим. МП-РС 32/25/32) HT-19 x 042, T = 150 °C					0,3	0,3	На один трубопр. Ду32 (подпитка)
	Изоляционные трубки из вспененного каучука HT-19 x 028, T = 150 °C (прим. МП-РС 40/20/40) HT-19 x 035, T = 150 °C (прим. МП-РС 40/25/40) HT-19 x 048, T = 150 °C					0,3	0,3	
	Самоклеящаяся лента					0,4	0,4	
						6	4	

Примечания:

- * - обозначение типа двояных переходов в составе участков присоединительных УП при использовании расходомеров Ду20, 25 и 32, принятое в качестве **основного исполнения**; применение других вариантов только при условии фиксации типа в заказе на изготовление и поставку оборудования.
- В разделе "Кабели, провода" тип материала приведен условно; возможна замена на аналогичные по техническим характеристикам кабели и провода с учётом состава оборудования узла учёта.

Изм.	Кол.уч	Лист	№ док	Подп.	Дата

2024-03-028-АТС.СП

Лист

14

42

Диагностируемые ситуации в системах ТВ1 и ТВ2

ТВ7-04.1М отображает на индикаторе и сохраняет в архиве код НС измеряемой величины. В таблице Б1 и Б2 приведены соответствие причины возникновения и кодов НС.

Таблица Б1 – Распознавание НС по ее коду в текущих показаниях

Величина	Причина	Показания	Код
Температура $t1-t3$ и t_x	$t < 0^{\circ}\text{C}$	---	<
	$t > +180^{\circ}\text{C}$	---	>
Температура $t_{нв}$	$t < -50^{\circ}\text{C}$	---	<
	$t > +130^{\circ}\text{C}$	---	>
Давление $P1 - P3$	$P < -0,01\text{Pв}$	---	<
	$P > 1,01\text{Pв}$	---	>
Расход $G1 - G3$	$F > 2\text{Гц}$ при «Тип ВС» = Механ.	Соответствующее 2Гц	>
Расход $G1 - G3$	Не подключен контроль сети	Фактическое значение	!

Таблица Б2 – Распознавание НС по ее коду в часовых архивных показаниях

Величина	Причина	Настройки		Показания	Код	
		Контр. Pt				
Температура $t1, t2$ и $t3$	$t < 0$ или $t > 180^{\circ}\text{C}$	Контр. Pt	Счет отмен.	---	< или >	
			Счет с подс.	$tдог$		
Температура t_x			-	$t_xдог$		
Температура $t_{нв}$	$t < -50$ или $t > 130^{\circ}\text{C}$		-	---		
Давление $P1-P3$	$P < -0,01\text{Pв}$ или $P > 1,01\text{Pв}$		-	$Pдог$		
Объем $V1, V1$ и $V3$	$V_{факт} > V_{max}$	Контр. V	Без подст., Счет отменен	$V_{факт}$	>	
			С подст., С подст. и контр. U	$Vдог$		
	$0 < V_{факт} < V_{min}$		Без подст., Счет отменен	$V_{факт}$	<	
			С подст. С подст. и контр. U	V_{min}		
	Отсутствие сетевого питания		$V_{факт} = 0$	Контр. $V \neq$ С подст. и контр. U	---	!
				Контр. $V =$ С подст. и контр. U	$Vдог$	
Масса dM при $dM = M1-M2$	$dM < -НБ$	Контр. dM	Без подст.1 и С подст.1	Фактич. значение	#	
	$dM < -НБ$ или $dM > НБ$		Без подст.2 и С подст.2			
Тепловая энергия $Q12^*$	$Q12 < 0$	Контр. Q	Без подст.	Фактич. значение	<	
			С подст.	0		
			Счет отменен	---		

* Контроль проводится для каждого слагаемого формулы $Q12$ и присваивается слагаемому 0 (нуль) в случае его отрицательного значения.

						2024-03-028-АТС.НС					
Изм.	Кол.уч.	Лист	№ док.	Подп.	Дата	Перечень основных нештатных ситуаций теплосчетчика.					
Разработал		Карпенюк			03.24				Стадия	Лист	Листов
Проверил		Русецкий			03.24				P	1	1
Н.контр.		Вишневецкий			03.24				ООО «ТЕРМОТРОНИК»		
Утвердил		Чугунов			03.24						

ФЕДЕРАЛЬНОЕ АГЕНТСТВО
ПО ТЕХНИЧЕСКОМУ РЕГУЛИРОВАНИЮ И МЕТРОЛОГИИ

СЕРТИФИКАТ

об утверждении типа средств измерений
№ 71633-18

Срок действия утверждения типа до **28 июня 2029 г.**

НАИМЕНОВАНИЕ И ОБОЗНАЧЕНИЕ ТИПА СРЕДСТВ ИЗМЕРЕНИЙ
Теплосчетчики Т34М

ИЗГОТОВИТЕЛЬ

Общество с ограниченной ответственностью "ТЕРМОТРОНИК"
(ООО "ТЕРМОТРОНИК"), г. Санкт-Петербург

ПРАВООБЛАДАТЕЛЬ

Общество с ограниченной ответственностью "ТЕРМОТРОНИК"
(ООО "ТЕРМОТРОНИК"), г. Санкт-Петербург

КОД ИДЕНТИФИКАЦИИ ПРОИЗВОДСТВА
ОС

ДОКУМЕНТ НА ПОВЕРКУ

ТРОН.407290.002-01 РЭ, раздел 11

ИНТЕРВАЛ МЕЖДУ ПОВЕРКАМИ **4 года**

Срок действия утвержденного типа средств измерений продлен приказом Федерального агентства по техническому регулированию и метрологии от **12 февраля 2024 г. N 358.**

Заместитель Руководителя

Подлинник электронного документа, подписанного ЭП,
хранится в системе электронного документооборота
Федерального агентства по техническому регулированию и
метрологии.

СВЕДЕНИЯ О СЕРТИФИКАТЕ ЭП

Сертификат: 646070CB8580659469A85BF6D1B138C0
Кому выдан: Лазаренко Евгений Русланович
Действителен: с 20.12.2022 до 14.03.2024

Е.Р.Лазаренко

«04» марта 2024 г.



ЕВРАЗИЙСКИЙ ЭКОНОМИЧЕСКИЙ СОЮЗ
ДЕКЛАРАЦИЯ О СООТВЕТСТВИИ



Заявитель: Общество с ограниченной ответственностью «ТЕРМОТРОНИК».

Место нахождения (адрес юридического лица): 191024, РОССИЯ, город Санкт-Петербург, улица Тележная, дом 3, литер А, помещение 3-Н, офис 5

Адрес места осуществления деятельности: 193318, РОССИЯ, город Санкт-Петербург, улица Ворошилова, дом 2, литера А.

ОГРН: 1177847336039.

Номер телефона: +7 8123261050. Адрес электронной почты: zakaz@termotronic.ru.

В лице: Управляющего директора Управляющей организации ООО «Директория» Чугунова Олега Борисовича

заявляет, что Теплосчетчики тип Т34М

Изготовитель: Общество с ограниченной ответственностью «ТЕРМОТРОНИК»

Место нахождения (адрес юридического лица): 191024, РОССИЯ, город Санкт-Петербург, улица Тележная, дом 3, литер А, помещение 3-Н, офис 5

Адрес места осуществления деятельности по изготовлению продукции: 193318, РОССИЯ, город Санкт-Петербург, улица Ворошилова, дом 2, литера А.

Код ТН ВЭД ЕАЭС: 9026802000

Серийный выпуск.

Документ, в соответствии с которым изготовлена продукция: ТУ 4218-002-65987520-2011 «Теплосчетчики Т34, Т34М»

Соответствует требованиям Технический регламент Таможенного союза «Электромагнитная совместимость технических средств» (ТР ТС 020/2011); Технический регламент Таможенного союза «О безопасности низковольтного оборудования» (ТР ТС 004/2011)

Декларация о соответствии принята на основании

Протокол испытаний № R2022/03/168-01/M1 от 11.01.2023 выдан испытательной лабораторией ФБУ «Государственный региональный центр стандартизации и метрологии и испытаний в г. Санкт-Петербурге и Ленинградской области, аттестат аккредитации RA.RU.21AG86.

Руководство по эксплуатации ТРОН.407290.002-01 РЭ «Теплосчетчики Т34М».

Схема декларирования: 3д.

Дополнительная информация Применяемые стандарты: ГОСТ IEC 61010-1-2014 «Безопасность электрических контрольно-измерительных приборов и лабораторного оборудования Часть 1 Общие требования», раздел 4, подразделы 6.2, 6.5, 7.2 ГОСТ 30969-2002 «Совместимость технических средств электромагнитная. Электрическое оборудование для измерения, управления и лабораторного применения. Требования и методы испытаний»; ГОСТ IEC 61000-3-2-2017 (разделы 5 и 7) "Электромагнитная совместимость (ЭМС). Часть 3-2. Нормы. Нормы эмиссии гармонического тока (оборудование с потребляемым током не более 16 А в одной фазе)", ГОСТ IEC 61000-3-3-2015 (разделы 4 и 6) "Электромагнитная совместимость (ЭМС). Часть 3-3. Нормы. Ограничение изменений напряжения, колебаний напряжения и фликера в общественных низковольтных системах электроснабжения для оборудования с номинальным током не более 16 А (в одной фазе), подключаемого к сети электропитания без особых условий". Условия хранения: хранение теплосчетчика осуществляется в складских помещениях при отсутствии в них пыли, паров кислот, щелочей и агрессивных газов, в соответствии с условиями хранения 1 по ГОСТ 15150. Гарантийный срок эксплуатации 5 лет, срок службы – 12 лет.
Код ОКПД2: 26.51.53.160.

Декларация о соответствии действительна с даты регистрации по 15.01.2028 включительно

(подпись)

М.П.



Чугунов Олег Борисович

(Ф. И. О. заявителя)

Регистрационный номер декларации о соответствии:

ЕАЭС N RU Д-RU.PA01.B.14844/23

Дата регистрации декларации о соответствии:

16.01.2023

ФЕДЕРАЛЬНОЕ АГЕНТСТВО
ПО ТЕХНИЧЕСКОМУ РЕГУЛИРОВАНИЮ И МЕТРОЛОГИИ

СЕРТИФИКАТ

об утверждении типа средств измерений
№ 67815-17

Срок действия утверждения типа до **19 июня 2027 г.**

НАИМЕНОВАНИЕ И ОБОЗНАЧЕНИЕ ТИПА СРЕДСТВ ИЗМЕРЕНИЙ
Тепловычислители ТВ7

ИЗГОТОВИТЕЛЬ
ООО "ТЕРМОТРОНИК", г.С.-Петербург

ПРАВООБЛАДАТЕЛЬ
-

КОД ИДЕНТИФИКАЦИИ ПРОИЗВОДСТВА
ОС

ДОКУМЕНТ НА ПОВЕРКУ
ТРОН.407290.007 МП

ИНТЕРВАЛ МЕЖДУ ПОВЕРКАМИ **4 года**

Срок действия утвержденного типа средств измерений продлен приказом Федерального агентства по техническому регулированию и метрологии от **25 февраля 2022 г. N 472.**

Руководитель

Подлинник электронного документа, подписанного ЭП,
хранится в системе электронного документооборота
Федерального агентства по техническому регулированию и
метрологии.

СВЕДЕНИЯ О СЕРТИФИКАТЕ ЭП

Сертификат: 02A929B5000BAEF7814AB38FF70B046437
Кому выдан: Шалаев Антон Павлович
Действителен: с 27.12.2021 до 27.12.2022

А.П.Шалаев

«23» марта 2022 г.



ЕВРАЗИЙСКИЙ ЭКОНОМИЧЕСКИЙ СОЮЗ ДЕКЛАРАЦИЯ О СООТВЕТСТВИИ

Заявитель ОБЩЕСТВО С ОГРАНИЧЕННОЙ ОТВЕТСТВЕННОСТЬЮ "ТЕРМОТРОНИК"

Место нахождения (адрес юридического лица): 191024, Россия, город Санкт-Петербург, улица Тележная, дом 3, литер А, помещение 3-Н, офис 5

Адрес места осуществления деятельности: 193318, Россия, город Санкт-Петербург, улица Ворошилова, дом 2, литер А, помещение 211/2

Основной государственный регистрационный номер 1177847336039.

Телефон: 78123261050 Адрес электронной почты: zakaz@termotronic.ru

в лице Управляющего директора Общества с ограниченной ответственностью «Директория» Чугунова Олега Борисовича, действующего на основании доверенности №ТМТ/DOV-210313/2 от 13.03.2021 года

заявляет, что Аппаратура измерительная: тепловычислители тип ТВ7, исполнения 2 и М.

Изготовитель ОБЩЕСТВО С ОГРАНИЧЕННОЙ ОТВЕТСТВЕННОСТЬЮ "ТЕРМОТРОНИК"

Место нахождения (адрес юридического лица): 191024, Россия, город Санкт-Петербург, улица Тележная, дом 3, литер А, помещение 3-Н, офис 5

Адрес места осуществления деятельности по изготовлению продукции: 193318, Россия, город Санкт-Петербург, улица Ворошилова, дом 2, литер А, помещение 211/2

Продукция изготовлена в соответствии с ТУ 4217-007-23118023-2011 «Тепловычислители ТВ7.

Технические условия».

Код (коды) ТН ВЭД ЕАЭС: 9026802000

Серийный выпуск

соответствует требованиям

Технического регламента Таможенного союза "Электромагнитная совместимость технических средств" (ТР ТС 020/2011)

Декларация о соответствии принята на основании

Протокола испытаний № 7982ИЛНВО от 23.03.2021 года, выданного Испытательным центром Общества с ограниченной ответственностью "ПРОММАШ ТЕСТ" (регистрационный номер аттестата аккредитации RA.RU.21BC05)

руководства по эксплуатации; паспорта

Схема декларирования соответствия: 3д

Дополнительная информация

ГОСТ 30969-2002 (МЭК 61326-1:1997) "Совместимость технических средств электромагнитная.

Электрическое оборудование для измерения, управления и лабораторного применения. Требования и методы испытаний" раздел 4, подразделы 6.2, 6.5 и 7.2. Хранение должно осуществляться в помещениях в соответствии с условиями хранения 1 по ГОСТ 15150-69. Срок хранения не установлен. Срок службы 12 лет.

Декларация о соответствии действительна с даты регистрации по 28.03.2026 включительно.



(подпись)

М.П.

Чугунов Олег Борисович

(Ф.И.О. заявителя)

Регистрационный номер декларации о соответствии: ЕАЭС N RU Д-RU.PA01.B.95868/21

Дата регистрации декларации о соответствии: 06.04.2021

**ФЕДЕРАЛЬНОЕ АГЕНТСТВО
ПО ТЕХНИЧЕСКОМУ РЕГУЛИРОВАНИЮ И МЕТРОЛОГИИ**

СЕРТИФИКАТ

**об утверждении типа средств измерений
№ 66324-16**

Срок действия утверждения типа до **30 декабря 2026 г.**

**НАИМЕНОВАНИЕ И ОБОЗНАЧЕНИЕ ТИПА СРЕДСТВ ИЗМЕРЕНИЙ
Расходомеры-счетчики электромагнитные ПИТЕРФЛОУ**

**ИЗГОТОВИТЕЛЬ
Общество с ограниченной ответственностью «ТЕРМОТРОНИК»
(ООО «ТЕРМОТРОНИК»), г. Санкт-Петербург**

**ПРАВООБЛАДАТЕЛЬ
-**

**КОД ИДЕНТИФИКАЦИИ ПРОИЗВОДСТВА
ОС**

**ДОКУМЕНТ НА ПОВЕРКУ
МП 208-018-2022**

ИНТЕРВАЛ МЕЖДУ ПОВЕРКАМИ 4 года

Изменения в сведения об утвержденном типе средств измерений внесены приказом
Федерального агентства по техническому регулированию и метрологии
от **29 августа 2022 г. N 2150.**

Заместитель Руководителя

Подлинник электронного документа, подписанного ЭП,
хранится в системе электронного документооборота
Федерального агентства по техническому регулированию и метрологии.

СВЕДЕНИЯ О СЕРТИФИКАТЕ ЭП

Сертификат: 029D109B000BAE27A64C995DDB060203A9
Кому выдан: Лазаренко Евгений Русланович
Действителен: с 27.12.2021 до 27.12.2022



Е.Р.Лазаренко

«12» сентября 2022 г.



ЕВРАЗИЙСКИЙ ЭКОНОМИЧЕСКИЙ СОЮЗ
ДЕКЛАРАЦИЯ О СООТВЕТСТВИИ



Заявитель: Общество с ограниченной ответственностью «ТЕРМОТРОНИК».

Место нахождения (адрес юридического лица): 191024, РОССИЯ, Санкт-Петербург, улица Тележная, дом 3, литер А, помещение 3-Н, офис 5

Адрес места осуществления деятельности: 193318, РОССИЯ, Санкт-Петербург, улица Ворошилова, дом 2, литер А, помещение 211/2.

ОГРН: 1177847336039.

Номер телефона: +7 (812) 326-10-50, 326-10-90. Адрес электронной почты: zakaz@termotronic.ru.

В лице: Управляющего директора ООО «Директория» Чугунова Олега Борисовича, действующего на основании Устава, Договора управления № 6 от 13 марта 2018 г. и доверенности №ТМТ/ДОВ-180313/2 от 13 марта 2018 года

заявляет, что Расходомеры-счётчики электромагнитные ПИТЕРФЛОУ исполнения РС, К.

Изготовитель: Общество с ограниченной ответственностью «ТЕРМОТРОНИК»

Место нахождения (адрес юридического лица): 191024, РОССИЯ, Санкт-Петербург, улица Тележная, дом 3, литер А, помещение 3-Н, офис 5

Адрес места осуществления деятельности по изготовлению продукции 193318, РОССИЯ, Санкт-Петербург, улица Ворошилова, дом 2, литер А, помещение 211/2.

Коды ТН ВЭД ЕАЭС: 9026 10 210 0. Серийный выпуск.

Документ, в соответствии с которым изготовлена продукция: Технические условия ТУ 4213-011-65987520-2015 «Расходомеры-счётчики электромагнитные ПИТЕРФЛОУ. Технические условия» изм. 5 от 25.05.2018

Соответствует требованиям Технический регламент Таможенного союза "Электромагнитная совместимость технических средств" (ТР ТС 020/2011);

Декларация о соответствии принята на основании Протокол испытаний № R2020/02/192-01 от 24.08.2020 г. Испытательной лаборатории Федерального бюджетного учреждения «Государственный региональный центр стандартизации, метрологии и испытаний в г. Санкт-Петербурге и Ленинградской области», аттестат аккредитации № RA.RU.21AГ86. Технические условия ТУ 4213-011-65987520-2015 «Расходомеры-счётчики электромагнитные ПИТЕРФЛОУ. Технические условия» изм. 5 от 25.05.2018. Руководство по эксплуатации № ТРОН.407112.011 РЭ ред. 4.06 от 27.05.2020. Руководство по эксплуатации № ТРОН.407112.011 РЭ2 ред. 1.01 от 28.01.2020. Паспорт № ТРОН.407112.011 ПС от 06.12.2019. Схема декларирования: 3д.

Дополнительная информация Применяемые стандарты: ГОСТ 30969-2002 (МЭК 61326-1:1997), «Совместимость технических средств электромагнитная. Электрическое оборудование для измерения, управления и лабораторного применения. Требования и методы испытаний». Условия хранения, сроки хранения продукции: Хранение должно осуществляться в заводской таре в складских помещениях при отсутствии в них пыли, паров кислот и щелочей, агрессивных газов, вызывающих коррозию, в соответствии с условиями хранения 1 по ГОСТ 15150. Консервация и обслуживание при хранении не требуется. Срок хранения не установлен. Срок службы 12 лет.

Декларация о соответствии действительна с даты регистрации по 30.08.2025 включительно

(подпись)



Чугунов Олег Борисович

(Ф. И. О. заявителя)

Регистрационный номер декларации о соответствии:

ЕАЭС N RU Д-RU.СП28.В.11776/20

Дата регистрации декларации о соответствии:

31.08.2020



ЕВРАЗИЙСКИЙ ЭКОНОМИЧЕСКИЙ СОЮЗ ДЕКЛАРАЦИЯ О СООТВЕТСТВИИ



**Заявитель ОБЩЕСТВО С ОГРАНИЧЕННОЙ ОТВЕТСТВЕННОСТЬЮ
"ТЕПЛОЭНЕРГОПРОМ"**

Место нахождения (адрес юридического лица) и адрес места осуществления деятельности: 198097, Россия, г. Санкт-Петербург, пр. Стачек, д.47, строение 13, пом.206
Основной государственный регистрационный номер 1227800111505.
Телефон: +7 981 7444777 Адрес электронной почты: info@tep14.ru
в лице Генерального директора Протопоповой Марины Владимировны

заявляет, что Комплекты монтажные для электромагнитных расходомеров. Модули присоединительные (МП-РС).

Изготовитель ОБЩЕСТВО С ОГРАНИЧЕННОЙ ОТВЕТСТВЕННОСТЬЮ "ТЕПЛОЭНЕРГОПРОМ"
Место нахождения (адрес юридического лица) и адрес места осуществления деятельности по изготовлению продукции: 198097, Россия, г. Санкт-Петербург, пр. Стачек, д.47, строение 13, пом.206
Производство изготовлена в соответствии с ТУ 4193-005-93827258-2014 «Модули присоединительные МП-РС. Технические условия».

Код (коды) ТН ВЭД ЕАЭС: 9026802000, 9026102100

Серийный выпуск

соответствует требованиям

Технического регламента Таможенного союза "О безопасности оборудования, работающего под избыточным давлением" (ТР ТС 032/2013)

Декларация о соответствии принята на основании

Протокола испытаний № 0112-МТОР-24 от 15.03.2024 года, выданного Испытательной лабораторией ООО «МОСТЕХНОРУС» (регистрационный номер аттестата аккредитации РОСС RU.32748.04ЭП30.ИЛ20)
Схема декларирования соответствия: 1д

Дополнительная информация

Условия хранения продукции в соответствии с ГОСТ 15150-69. Срок хранения (службы, годности) указан в прилагаемой к продукции товаросопроводительной и/или эксплуатационной документации. Декларация соответствия распространяется на продукцию, изготовленную с даты изготовления отобранных образцов (проб) продукции, прошедших исследования (испытания) и измерения, указанную в акте(ах) отбора.

Декларация о соответствии действительна с даты регистрации по 14.03.2029 включительно.

(подпись)



М.П.

Протопопова Марина Владимировна

(Ф.И.О. заявителя)

Регистрационный номер декларации о соответствии: ЕАЭС N RU Д-РУ.РА02.В.78458/24

Дата регистрации декларации о соответствии: 15.03.2024

ФЕДЕРАЛЬНОЕ АГЕНТСТВО
ПО ТЕХНИЧЕСКОМУ РЕГУЛИРОВАНИЮ И МЕТРОЛОГИИ

СЕРТИФИКАТ

об утверждении типа средств измерений
№ 72995-20

Срок действия утверждения типа до 21 ноября 2028 г.

НАИМЕНОВАНИЕ И ОБОЗНАЧЕНИЕ ТИПА СРЕДСТВ ИЗМЕРЕНИЙ
Термопреобразователи сопротивления ТС-Б

ИЗГОТОВИТЕЛЬ
ООО "Поинт", Республика Беларусь

ПРАВООБЛАДАТЕЛЬ

-

КОД ИДЕНТИФИКАЦИИ ПРОИЗВОДСТВА
ОС

ДОКУМЕНТ НА ПОВЕРКУ
МП.ВТ 190-2008 с изменением "2"

ИНТЕРВАЛ МЕЖДУ ПОВЕРКАМИ - 2 года - для термопреобразователей сопротивления с диапазоном измерений от - 200 °С до -50 °С включ. и св. +300 °С до +660 °С включ.;
- 4 года - для термопреобразователей сопротивления с диапазоном измерений от - 50 °С до +300 °С включ.

Срок действия утвержденного типа средств измерений продлен приказом Федерального агентства по техническому регулированию и метрологии от 19 февраля 2024 г. N 407.

Заместитель Руководителя

Подлинник электронного документа, подписанного ЭП
хранится в системе электронного документооборота
Федерального агентства по техническому регулированию и
метрологии.

СВЕДЕНИЯ О СЕРТИФИКАТЕ ЭП

Сертификат: 525EEF525B83502D7A69D9FC03064C2A
Кому выдан: Лазаренко Евгений Русланович
Действителен: с 06.03.2024 до 30.05.2025

Е.Р.Лазаренко

«13» марта 2024 г.

ФЕДЕРАЛЬНОЕ АГЕНТСТВО
ПО ТЕХНИЧЕСКОМУ РЕГУЛИРОВАНИЮ И МЕТРОЛОГИИ

СЕРТИФИКАТ

об утверждении типа средств измерений
№ 43096-20

Срок действия утверждения типа до 21 ноября 2028 г.

НАИМЕНОВАНИЕ И ОБОЗНАЧЕНИЕ ТИПА СРЕДСТВ ИЗМЕРЕНИЙ
Комплекты термопреобразователей сопротивления платиновых КТС-Б

ИЗГОТОВИТЕЛЬ
ООО "Поинт", Республика Беларусь

ПРАВООБЛАДАТЕЛЬ
-

КОД ИДЕНТИФИКАЦИИ ПРОИЗВОДСТВА
ОС

ДОКУМЕНТ НА ПОВЕРКУ
СДФИ.405210.005 РЭ, раздел 4

ИНТЕРВАЛ МЕЖДУ ПОВЕРКАМИ 4 года

Срок действия утвержденного типа средств измерений продлен приказом Федерального агентства по техническому регулированию и метрологии от 19 февраля 2024 г. N 407.

Заместитель Руководителя

Подлинник электронного документа, подписанного ЭП,
хранится в системе электронного документооборота
Федеральное агентство по техническому регулированию и
метрологии.

СВЕДЕНИЯ О СЕРТИФИКАТЕ ЭП

Сертификат: 525EEF525B83502D7A69D9FC03064C2A
Кому выдан: Лазаренко Евгений Русланович
Действителен: с 06.03.2024 до 30.05.2025

Е.Р.Лазаренко

«13» марта 2024 г.



ФЕДЕРАЛЬНОЕ АГЕНТСТВО
ПО ТЕХНИЧЕСКОМУ РЕГУЛИРОВАНИЮ И МЕТРОЛОГИИ

СВИДЕТЕЛЬСТВО

об утверждении типа средств измерений

ОС.С.30.004.А № 38957

Срок действия до 14 января 2025 г.

НАИМЕНОВАНИЕ ТИПА СРЕДСТВ ИЗМЕРЕНИЙ
Преобразователи давления ПДТВХ-1

ИЗГОТОВИТЕЛЬ
ООО НПП "ТЕПЛОВОДОХРАН", г. Рязань

РЕГИСТРАЦИОННЫЙ № 43646-10

ДОКУМЕНТ НА ПОВЕРКУ
МИ 1997-89

ИНТЕРВАЛ МЕЖДУ ПОВЕРКАМИ 2 года - для исполнений с допускаемой основной погрешностью $\pm(0,2-0,4)$ %; 4 года - для исполнений с допускаемой основной погрешностью $\pm(0,5-1,0)$ %

Свидетельство об утверждении типа продлено приказом Федерального агентства по техническому регулированию и метрологии от 14 января 2020 г. № 14

Описание типа средств измерений является обязательным приложением к настоящему свидетельству.

Заместитель Руководителя
Федерального агентства



А.В.Кулешов

"20" 01 2020 г.

Серия СИ

№ 039992



СЕРТИФИКАТ СООТВЕТСТВИЯ



№ ЕАЭС RU C-RU.CP28.B.00980/20

Серия **RU** № **0223226**

ОРГАН ПО СЕРТИФИКАЦИИ Орган по сертификации продукции и услуг Общества с ограниченной ответственностью "Тест-С.-Петербург". Место нахождения (адрес юридического лица) и адрес места осуществления деятельности: 190103, Россия, город Санкт-Петербург, улица 10-ая Красноармейская, дом 22, Литер А. Аттестат аккредитации регистрационный № РОСС RU.0001.10СП28, дата регистрации 29.10.2014. Телефон: +78123275559, +78123275554, +78123275552, +78123340262. Адрес электронной почты: cert@test-spb.ru

ЗАЯВИТЕЛЬ Общество с ограниченной ответственностью «ТЕРМОТРОНИК». Место нахождения (адрес юридического лица): 191024, РОССИЯ, Санкт-Петербург, улица Тележная, дом 3, литер А, помещение 3-Н, офис 5. Адрес места осуществления деятельности: 193318, РОССИЯ, Санкт-Петербург, улица Ворошилова, дом 2, литер А, помещение 211/2. ОГРН: 1177847336039. Номер телефона: +7 8123261050. Адрес электронной почты: zakaz@termotronic.ru

ИЗГОТОВИТЕЛЬ Общество с ограниченной ответственностью «ТЕРМОТРОНИК». Место нахождения (адрес юридического лица): 191024, РОССИЯ, Санкт-Петербург, улица Тележная, дом 3, литер А, помещение 3-Н, офис 5. Адрес места осуществления деятельности по изготовлению продукции: 193318, РОССИЯ, Санкт-Петербург, улица Ворошилова, дом 2, литер А, помещение 211/2.

ПРОДУКЦИЯ Щиты узла учёта тепловой энергии ЩУУТЭ. Продукция изготовлена в соответствии с ТУ 3435-008-65987520-2016 "Щиты узла учёта тепловой энергии ЩУУТЭ". Серийный выпуск

КОД ТН ВЭД ЕАЭС 8537109900

СООТВЕТСТВУЕТ ТРЕБОВАНИЯМ Технический регламент Таможенного союза "О безопасности низковольтного оборудования" (ТР ТС 004/2011)

СЕРТИФИКАТ СООТВЕТСТВИЯ ВЫДАН НА ОСНОВАНИИ Протокол испытаний K2020/01/102-01 от 28.05.2020 Испытательной лаборатории Федерального Бюджетного Учреждения "Государственный региональный центр стандартизации, метрологии и испытаний в городе Санкт-Петербурге и Ленинградской области", аттестат аккредитации № RA.RU.21АГ86. Акт о результатах анализа состояния производства № 06/1-5-2020 от 12.05.2020. Паспорт № ТРОН.421451.008 ПС от 02.04.2020. Паспорт № ТРОН.421451.017 ПС от 18.11.2019. Сертификаты соответствия на комплектующие изделия: сертификат соответствия № ЕАЭС RU C-CN.HP15.B.00019/19 от 15.11.2019, сертификат соответствия № ЕАЭС RU C-CN.ME79.B.00333 от 19.05.2016, сертификат соответствия № ЕАЭС RU C-RU.ME80.B.00025/19 от 19.12.2019, сертификат соответствия № ЕАЭС RU C-CN.AB24.B.03134 от 16.10.2015, сертификат соответствия № ЕАЭС RU C-CN.AM04.B.01242/20 от 22.01.2020. Схема сертификации: 1с.

ДОПОЛНИТЕЛЬНАЯ ИНФОРМАЦИЯ Применяемый стандарт: ГОСТ Р 51321.1-2007 (МЭК 60439-1:2004) «Устройства комплектные низковольтные распределения и управления. Часть 1. Устройства, испытанные полностью или частично. Общие технические требования и методы испытаний». Условия хранения: хранение щитов должно осуществляться в закрытых помещениях при отсутствии в окружающей среде агрессивных газов, паров воды, пыли, при температуре окружающего воздуха от минус 50°С до 50°С, относительной влажности воздуха при температуре 25°С не более 98 % (без конденсации влаги). Срок хранения: не установлен. Срок службы (годности) продукции: 12 лет.

СРОК ДЕЙСТВИЯ С 29.06.2020 ПО 28.06.2025

ВКЛЮЧИТЕЛЬНО

Руководитель (уполномоченное лицо) органа по сертификации

Эксперт (эксперт-аудитор) (эксперты (эксперты-аудиторы))

(подпись)

(подпись)



Мулюков Рамиль Равилович (Ф.И.О.)

Скобелева Светлана (Ф.И.О.)