



УТВЕРЖДАЮ :
Управляющий директор
Чугунов О.Б. _____

« 18 » 03 2024 г.

**УЗЛЫ УЧЁТА ТЕПЛОВОЙ
ЭНЕРГИИ, ТЕПЛОНОСИТЕЛЯ
с применением приборов
ООО «ТЕРМОТРОНИК»**

**Типовое проектное решение
с применением преобразователя
измерительного АДИ для объектов с
зависимой схемой присоединения и
тепловой нагрузкой менее 0,1 Гкал/ч**

(Шифр: 2020-01-023-АТС)

ТРОН.407372.023 ТТР

Редакция 1.03

Санкт – Петербург
2024

СОДЕРЖАНИЕ

2

Обозначение	Наименование	Примечание
1.1-1.11	Общие данные	
1.2	Ведомость чертежей основного комплекта	
1.3-1.5	Ведомость ссылочных и прилагаемых документов	
1.6-1.11	Пояснительная записка	

Принятые технические решения соответствуют требованиям действующих экологических, санитарно-гигиенических, противопожарных и других норм и правил и обеспечивают безопасную для жизни и здоровья людей эксплуатацию объекта при соблюдении предусмотренных мероприятий

Главный инженер проекта _____ /Русецкий В.Э./

Изм.	Кол.уч	Лист	№док	Подп.	Дата				
						2020-01-023-АТС			
						Узлы учёта тепловой энергии, теплоносителя на объектах промышленного, жилого, социально-культурного и административно-бытового назначения			
Разработал.	Карпенюк				03.24	Типовое проектное решение с применением преобразователя измерительного АДИ для объектов с зависимой схемой присоединения и тепловой нагрузкой менее 0,1 Гкал/ч	Стадия	Лист	Листов
Проверил	Русецкий				03.24		Р	1.1	11
Н.контроль	Вишневецкий				03.24	Общие данные	ООО «ТЕРМОТРОНИК»		
Утвердил	Чугунов				03.24				

ВЕДОМОСТЬ ЧЕРТЕЖЕЙ ОСНОВНОГО КОМПЛЕКТА

Обозначение	Наименование	Примечание
2	Схема электрическая принципиальная (СО, СО + ГВС)	
3	Схема соединения внешних проводок (СО, СО + ГВС)	
4	Схема электрическая питания приборов учёта (СО, СО + ГВС)	
5	Схема заземления и шунтирования приборов	
6	ЩУУТЭ 1. Схема размещения элементов	
7	Схема пломбирования средств измерений и устройств, входящих в состав узла учёта	
8	Сборочный чертёж монтажных участков для СО и ГВС с применением МП-РС с переходами и без расширителя	на 2-х листах

										Лист
										1.2
Изм.	Кол.уч	Лист	№ док	Подп.	Дата	2020-01-023-АТС				

ВЕДОМОСТЬ ССЫЛОЧНЫХ И ПРИЛАГАЕМЫХ ДОКУМЕНТОВ

Обозначение	Наименование	Примечание
<u>ПРИЛАГАЕМЫЕ ДОКУМЕНТЫ</u>		
2020-01-023-АТС.БД	Настроечная база данных преобразователя измерительного АДИ (СО, СО + ГВС)	
2020-01-023-АТС.СП	Спецификация оборудования, изделий и материалов (СО, СО + ГВС)	На 9 листах
	Сертификат об утверждении типа средств измерений на преобразователи измерительные АДИ	
	Декларация о соответствии ЕАС на преобразователи измерительные, серии: АДИ, исполнений: АДИ-0-0, АДИ-0-1, АДИ-1,0, АДИ-1-1.	
	Сертификат об утверждении типа средств измерений на расходомеры-счётчики электромагнитные ПИТЕРФЛОУ	
	Декларация о соответствии ЕАС на расходомеры-счётчики электромагнитные исполнения РС,К	
	Декларация о соответствии ЕАС на комплекты монтажные для электромагнитных расходомеров. Модули присоединительные (МП-РС)	
	Сертификат соответствия ЕАС на щиты узла учета тепловой энергии ЩУУТЭ	

						2020-01-023-АТС	Лист
							1.3
Изм.	Кол.уч	Лист	№ док	Подп.	Дата		

ВЕДОМОСТЬ ССЫЛОЧНЫХ И ПРИЛАГАЕМЫХ ДОКУМЕНТОВ

Обозначение	Наименование	Примечание
<u>ССЫЛОЧНЫЕ ДОКУМЕНТЫ</u>		
СП 124.13330.2012	«Тепловые сети»	
СП 41-101-95	«Проектирование тепловых пунктов»	
СП 77.13330.2016	«Системы автоматизации»	
	«Правила коммерческого учета тепловой энергии, теплоносителя», 2013	
	«Методика осуществления коммерческого учета тепловой энергии, теплоносителя», 2014	
	«Правила технической эксплуатации тепловых энергоустановок (выпуск 01.10.2003 г.)	
	«Правила ТБ при эксплуатации теплопотребляющих установок и тепловых сетей потребителей», 2013	
ГОСТ Р 21.1101-2020	«Система проектной документации для строительства. Основные требования к проектной и рабочей документации»	
ГОСТ Р 21.110-2013	«Система проектной документации для строительства. Спецификация оборудования, изделий и материалов»	
ГОСТ 21.208-2013	«Система проектной документации для строительства. Автоматизация технологических процессов. Обозначения условные приборов и средств автоматизации в схемах»	
ГОСТ 21.408-2013	«Правила выполнения рабочей документации технологических процессов»	
ГОСТ 21.701-2013 ЕСКД	«Общие требования к выполнению проектов»	
СП 60.13330.2020	«Отопление, вентиляция, кондиционирование»	
	«Правила устройства электроустановок» (7-е издание, 2011 г.)	
ГОСТ 16037-80	«Соединения сварные стальных трубопроводов»	

						Лист
2020-01-023-АТС						1.4
Изм.	Кол.уч	Лист	№ док	Подп.	Дата	

ГОСТ 33259-2015	«Фланцы арматуры, соединительных частей и трубопроводов на номинальное давление до PN250»	
ГОСТ 17378-2001	«Детали трубопроводов бесшовные приварные из углеродистой и низколегированной стали. Переходы.»	
ТРОН.407290.004 РЭ	Преобразователи измерительные АДИ Руководство по эксплуатации	
ТРОН.407112.011 РЭ	Расходомер-счётчик электромагнитный Питерфлоу исполнения РС Руководство по эксплуатации	
ТРОН.407112.011 ИМ	Расходомер-счётчик электромагнитный Питерфлоу Инструкция по монтажу	

									Лист
									1.5
Изм.	Кол.уч	Лист	№ док	Подп.	Дата	2020-01-023-АТС			

ПОЯСНИТЕЛЬНАЯ ЗАПИСКА

Данное типовое проектное решение разработано для применения в составе проектной документации коммерческих узлов учета тепловой энергии с применением преобразователя измерительного АДИ и расходомеров-счётчиков электромагнитных Питерфлоу, устанавливаемых на объектах промышленного, жилого, социально-культурного и административно-бытового назначения с зависимой схемой присоединения и используемых для учета тепловой энергии, теплоносителя.

Основание для разработки типовых проектных решений:

- **ИЗМЕНЕНИЯ**, которые внесены в Правила коммерческого учёта тепловой энергии, теплоносителя в пункт 39 с добавлением пункта 39¹ и утверждены постановлением Правительства Российской Федерации от 13 февраля 2019 г. № 137.
- Пункт 98 Правил учёта тепловой энергии, теплоносителя.

Источник тепла:

Схема теплоснабжения: – двух-, трёхтрубная;

Расчетная температура наружного воздуха: -24°C;

Система отопления – зависимая;

Система ГВС (при наличии ГВС) – открытый водоразбор, без циркуляции.

Температурный график теплоснабжения:

90 - 150 °С (в подающем трубопроводе);

70 °С (в обратном трубопроводе);

В системе ГВС (при наличии ГВС):

65 °С (в подающем трубопроводе ГВС);

Давление в точке присоединения:

30 - 61 м.в.ст. (в подающем трубопроводе);

20 - 41 м.в.ст. (в обратном трубопроводе);

При наличии ГВС:

25 - 50 м.в.ст. (в подающем трубопроводе ГВС);

Подключенная тепловая нагрузка на ИТП:

На отопление: $Q = 0,01 - 0,10$ (без ГВС) или $0,09$ (при наличии ГВС) Гкал/ч;

На ГВС (при наличии ГВС): $Q_{\text{тах.час}} = 0,01 - 0,07$ Гкал/ч.

						2020-01-023-АТС	Лист 1.6
Изм.	Кол.уч	Лист	№ док	Подп.	Дата		

Расход сетевой воды:

На отопление: $G = 0,125 - 5,0$ (без ГВС) или $4,5$ (при наличии ГВС) $\text{м}^3/\text{ч}$;

На ГВС (при наличии ГВС): $G_{\text{max.час}} = 0,166 - 1,166 \text{ м}^3/\text{ч}$.

УУТЭ устанавливается с целью:

- осуществления взаимных финансовых расчетов между поставщиком тепловой энергии и абонентом за тепловую энергию, отпущенную на указанные системы;
- контроля за гидравлическими режимами работы систем теплоснабжения и теплопотребления;
- контроля за рациональным использованием тепловой энергии и теплоносителя;
- документирования параметров массы (объема).

С помощью приборов, установленных на УУТЭ определяются следующие параметры теплоносителя:

- время работы приборов узла учета;
- объем теплоносителя, полученного в систему теплоснабжения абонента по подающему и возвращенного по обратному трубопроводам;
- объем теплоносителя, полученного по подающему трубопроводу системы ГВС абонента (при наличии ГВС);
- объем теплоносителя, полученного в систему теплопотребления абонента по подающему трубопроводу и возвращенного по обратному трубопроводу за каждый час;
- объем теплоносителя, полученного по подающему трубопроводу системы ГВС абонента (при наличии ГВС) за каждый час;

Организация учета потребленной тепловой энергии в отопительный и межотопительный периоды:

Для учёта потреблённой тепловой энергии и теплоносителя применяются преобразователь измерительный АДИ и расходомеры-счётчики электромагнитные Питерфлоу исполнения РС в следующей конфигурации:

						2020-01-023-АТС	Лист
							1.7
Изм.	Кол.уч	Лист	№ док	Подп.	Дата		

**1. Конфигурация коммерческого узла учёта тепловой энергии
для 2-х трубной схемы теплоснабжения с зависимым присоединением
системы отопления (СО)**

Тепловая нагрузка, Гкал/ч	Приборы	Место установки	Тип прибора	Диапазон измерений	Относительн. погрешн., ±%
$0 < Q_{со} < 0,10$	Электронный регистратор	Щит УУТЭ	АДИ-0-1	$0 - 10^9 \text{ м}^3$	±1 единица младшего разряда
	Расходомер-счётчик ПИТЕРФЛОУ	Подающий труб-д Обратный труб-д	РС 20-6А	$(0,016...0,04) \text{ м}^3/\text{ч}$ $(0,04...0,06) \text{ м}^3/\text{ч}$ $(0,06...6,0) \text{ м}^3/\text{ч}$	±5 % ±2 % ±1 %
			РС 25-9А	$(0,024...0,06) \text{ м}^3/\text{ч}$ $(0,06...0,09) \text{ м}^3/\text{ч}$ $(0,09...9,0) \text{ м}^3/\text{ч}$	±5 % ±2 % ±1 %
			РС 32-15А	$(0,04...0,10) \text{ м}^3/\text{ч}$ $(0,10...0,15) \text{ м}^3/\text{ч}$ $(0,15...15,0) \text{ м}^3/\text{ч}$	±5 % ±2 % ±1 %

**2. Конфигурация коммерческого узла учёта тепловой энергии для 2-х
трубной схемы теплоснабжения с зависимым присоединением системы
отопления (СО) и открытым водоразбором (ГВС)**

Тепловая нагрузка, Гкал/ч	Приборы	Место установки	Тип прибора	Диапазон измерений	Относительн. погрешн., ±%
$Q_{со+гвс} < 0,10$	Электронный регистратор	Щит УУТЭ	АДИ-0-1	$0 - 10^9 \text{ м}^3$	±1 единица младшего разряда
	Расходомер-счётчик ПИТЕРФЛОУ	Подающий труб-д Обратный труб-д	РС 20-6А	$(0,016...0,04) \text{ м}^3/\text{ч}$ $(0,04...0,06) \text{ м}^3/\text{ч}$ $(0,06...6,0) \text{ м}^3/\text{ч}$	±5 % ±2 % ±1 %
			РС 25-9А	$(0,024...0,06) \text{ м}^3/\text{ч}$ $(0,06...0,09) \text{ м}^3/\text{ч}$ $(0,09...9,0) \text{ м}^3/\text{ч}$	±5 % ±2 % ±1 %
			РС 32-15А	$(0,04...0,10) \text{ м}^3/\text{ч}$ $(0,10...0,15) \text{ м}^3/\text{ч}$ $(0,15...15,0) \text{ м}^3/\text{ч}$	±5 % ±2 % ±1 %
		Трубопровод ГВС	РС 20-6С	$(0,01...0,013) \text{ м}^3/\text{ч}$ $(0,013...0,06) \text{ м}^3/\text{ч}$ $(0,06...6,0) \text{ м}^3/\text{ч}$	±5 % ±2 % ±1 %
			РС 25-9С	$(0,014...0,02) \text{ м}^3/\text{ч}$ $(0,02...0,09) \text{ м}^3/\text{ч}$ $(0,09...9,0) \text{ м}^3/\text{ч}$	±5 % ±2 % ±1 %
			РС 32-15С	$(0,024...0,033) \text{ м}^3/\text{ч}$ $(0,033...0,15) \text{ м}^3/\text{ч}$ $(0,15...15,0) \text{ м}^3/\text{ч}$	±5 % ±2 % ±1 %

						Лист
						1.8
Изм.	Кол.уч	Лист	№ док	Подп.	Дата	2020-01-023-АТС

Учёт теплоносителя и определение потреблённой тепловой энергии производится приборно-расчётным методом, при котором расход теплоносителя измеряется расходомерами, объём рассчитывается измерительным преобразователем АДИ, а остальные исходные данные для расчёта принимаются по параметрам источника теплоснабжения.

Выбранные расходомеры должны полностью перекрывать диапазоны возможных расходов в системах теплоснабжения как в отопительный, так и межотопительный периоды.

Алгоритмы вычисления потребляемой тепловой энергии в зависимости от конфигурации УУТЭ

№ конфигурации УУТЭ	Электронный регистратор АДИ		
	Тепловой ввод	Схема потребления	Формула расчёта тепловой энергии
1	-	-	$Q_{со} = M1 \cdot (h1 - h_{хви}) - M2 \cdot (h2 - h_{хви})$ $M1 = \rho1 \cdot V1; \quad M2 = \rho2 \cdot V2;$
2	-	-	$Q_{со} = M1 \cdot (h1 - h_{хви}) - M2 \cdot (h2 - h_{хви})$ $M1 = \rho1 \cdot V1; \quad M2 = \rho2 \cdot V2;$
			$Q_{г} = M3 \cdot (h3 - h_{хви})$ $M3 = \rho3 \cdot V3;$

Условные обозначения:

- $Q_{со}$ - величина потреблённой тепловой энергии системой отопления, (Гкал);
- $Q_{г}$ - величина потреблённой тепловой энергии системой ГВС, (Гкал);

						2020-01-023-АТС	Лист
Изм.	Кол.уч	Лист	№ док	Подп.	Дата		1.9

- **M1** - значение потреблённой массы теплоносителя по подающему трубопроводу, (т);
- **M2** - значение потреблённой массы теплоносителя по обратному трубопроводу, (т);
- **M3** - значение потреблённой массы теплоносителя по трубопроводу ГВС, (т);
- $h_{хви}$ - значение энтальпии холодной воды на источнике тепловой энергии, (Гкал/т);

Температура холодной воды на источнике принимается равной $T_{CONST}=0^{\circ}\text{C}$.

- $h1 = f(P1; T1)$ – значение энтальпии воды, соответствующее температуре $T1$, (Гкал/т);
- $h2 = f(P2; T2)$ – значение энтальпии воды, соответствующее температуре $T2$, (Гкал/т);
- $h3 = f(P3; T3)$ – значение энтальпии воды, соответствующее температуре $T3$, (Гкал/т);
- **V1** - значение потреблённого объёма теплоносителя по подающему трубопроводу, (м^3);
- **V2** - значение потреблённого объёма теплоносителя по обратному трубопроводу, (м^3);
- **V3** - значение потреблённого объёма теплоносителя по трубопроводу ГВС, (м^3);
- **T1, T2, T3**, - в соответствии с температурным графиком источника тепловой энергии с пересчётом на температуру наружного воздуха (информация с сайта Гидрометцентра РФ <https://meteoinfo.ru>, средняя за сутки в $^{\circ}\text{C}$);
- **$\rho1, \rho2, \rho3$** , - плотность воды в трубопроводах, соответствующая температурному графику источника $T1, T2, T3$ и принимаемая по специальным справочным таблицам, ($\text{т}/\text{м}^3$);

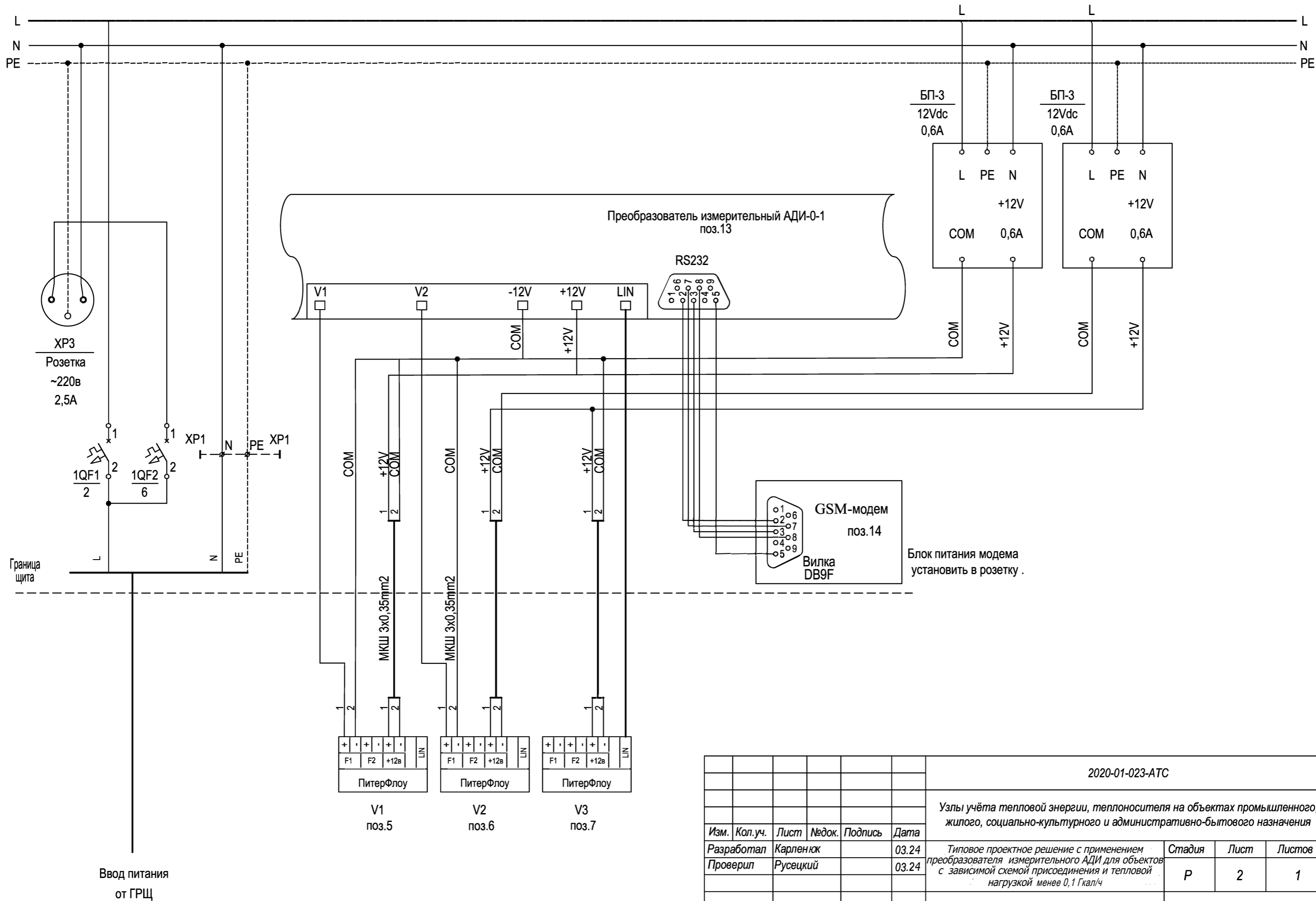
Типы вариантов размещения оборудования узлов учёта в зависимости от конфигурации УУТЭ, диаметров трубопроводов и устанавливаемых на них расходомеров, предусмотренные в данном Типовом проектном решении, приведены в нижеследующей таблице:

№№ конфигурации узла учёта	Отопление (СО)			Горячее водоснабжение (ГВС)		
	Ду трубопровода, мм	Ду, класс прибора, мм	Тип МП-РС	Ду трубопровода, мм.	Ду, класс прибора, мм	Тип МП-РС
№1	40	20А	40/20/40	---	---	---
		25А	40/25/40			
		32А	40/32/40			

										Лист
										1.10
Изм.	Кол.уч	Лист	№ док	Подп.	Дата	2020-01-023-АТС				

№1	50	20A	50/20/50	---	---	---
		25A	50/25/50			
		32A	50/32/50			
№2	40	20A	40/20/40	32	20C	32/20/32
		25A	40/25/40		25C	32/25/32
		32A	40/32/40			
	50	20A	50/20/50	32	20C	32/20/32
25A		50/25/50	25C		32/25/32	
		32A	50/32/50			
				40	20C	40/20/40
					25C	40/25/40
					32C	40/32/40

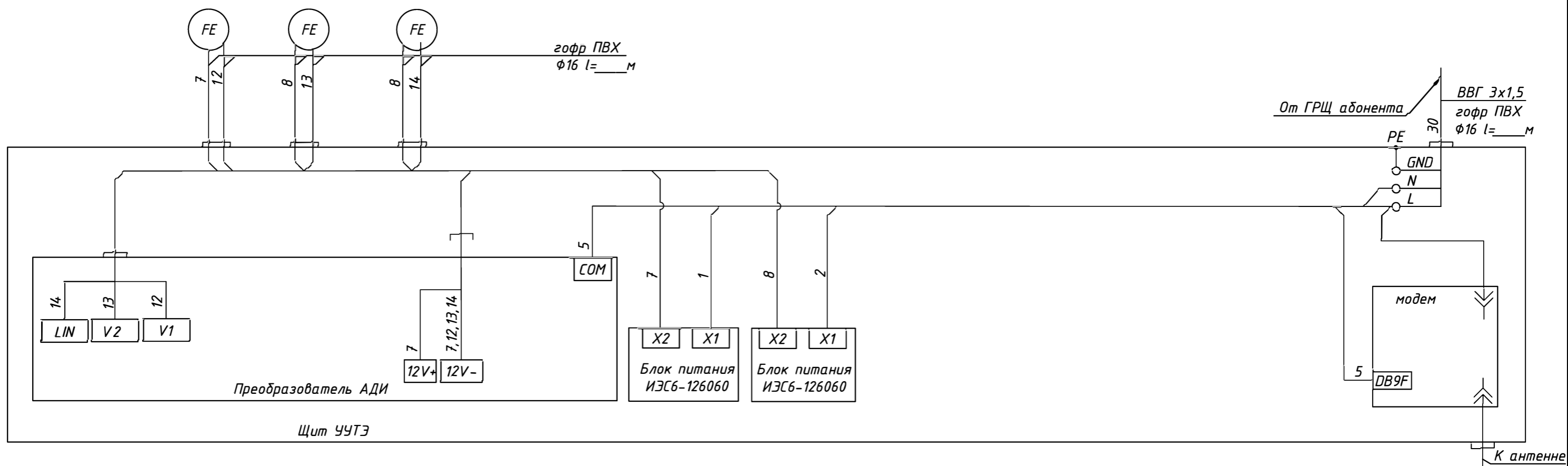
								Лист
								1.11
Изм.	Кол.уч	Лист	№ док	Подп.	Дата	2020-01-023-АТС		



						2020-01-023-АТС			
						Узлы учёта тепловой энергии, теплоносителя на объектах промышленного, жилого, социально-культурного и административно-бытового назначения			
Изм.	Кол.уч.	Лист	№док.	Подпись	Дата	Типовое проектное решение с применением преобразователя измерительного АДИ для объектов с зависимой схемой присоединения и тепловой нагрузкой менее 0,1 Гкал/ч	Стадия	Лист	Листов
							Р	2	1
						Схема электрическая принципиальная (СО, СО+ГВС)			
Н.контроль		Вишневский			03.24	ООО «ТЕРМОТРОНИК»			
Утвердил		Чугунов			03.24				

Име. № подл.	
Подпись и дата	
Взам. инв. №	

Расход		
Подающий трубопровод	Обратный трубопровод	Трубопровод ГВС



Перечень элементов

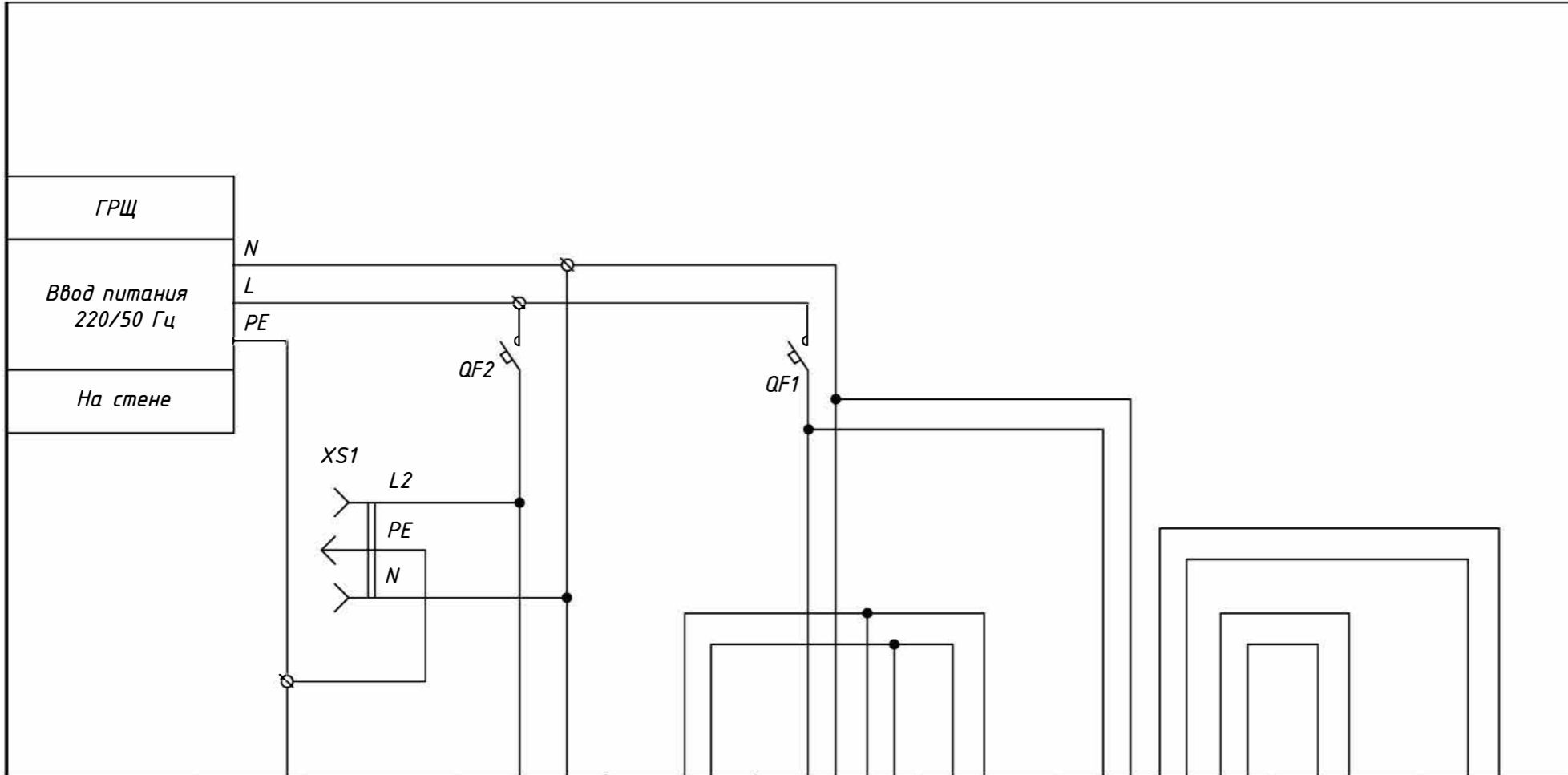
Позиция, обозначение	Наименование	Кол.	Примечание
1-3	Провод ШВВП 2x0,5		
12-14	Кабель сигнальный BS-CAB002		
30	Кабель ВВГ 3x1,5		
5	Кабель для Систем передачи КСПВ 6x0,4		
7-8	Кабель МКШ 3x0,35		

2020-01-023-АТС								
Узлы учёта тепловой энергии, теплоносителя на объектах промышленного, жилого, социально-культурного и административно-бытового назначения						Стадия	Лист	Листов
Изм.	Кол.уч.	Лист	№ док.	Подп.	Дата	Р	3	1
Разработал	Карпенюк				03.24			
Проверил	Русецкий				03.24			
Н.контроль	Вишневецкий				03.24			
Типовое проектное решение с применением преобразователя измерительного АДИ для объектов с зависимой схемой присоединения и тепловой нагрузкой менее 0,1 Гкал/ч								
Схема соединения внешних проводов (СО, СО + ГВС)						ООО «ТЕРМОТРОНИК»		
Утвердил	Чугунов				03.24			

Взам. инв. №

Подпись и дата

Инв. № подл.



Позиция	Заземле- -ние корпуса щита УЧТЭ	Ремонтное напряжение	п.14	QY/п.13	п.17	FE/п.5	п.17	FE/п.6	FE/п.7
Тип прибора		~220В/50Гц	Модем	АДИ	ИЭС6-126060	Питерфлоу РС	ИЭС6-126060	Питерфлоу РС	Питерфлоу РС
Напряжение, В			~220В/=12В	=12В	~220В/=12В	=12В	~220В/=12В	=12В	=12В
Мощность, ВА		900	5	1	9,6	5	9,6	5	5
Место установки		В щите			По месту	В щите	По месту	По месту	По месту

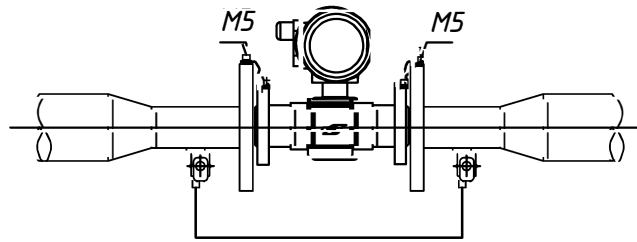
Перечень элементов

обозначение	Наименование	Кол.	Примечание
<u>Щит УЧТЭ</u>			
1QF1	Выключатель автоматический ВА47-63 С, 230В, I _p =2А, IP20	1	п.44
1QF2	Выключатель автоматический ВА47-63 С, 230В, I _p =6А, IP20	1	п.43
XPЭ	Розетка PDE-47, IP20	1	п.42

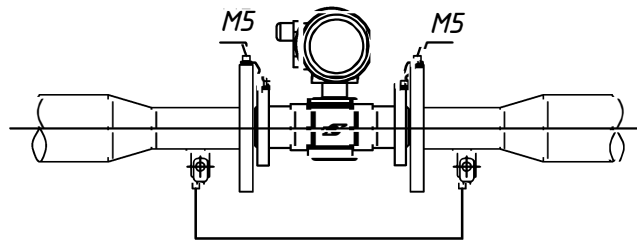
						2020-01-023-АТС		
						Узлы учёта тепловой энергии, теплоносителя на объектах промышленного, жилого, социально-культурного и административно-бытового назначения		
Изм.	Кол.уч.	Лист	№док.	Подпись	Дата	Типовое проектное решение с применением преобразователя измерительного АДИ для объектов с зависимой схемой присоединения и тепловой нагрузкой менее 0,1 Гкал/ч		
Разработал		Карпенюк			03.24			
Проверил		Русецкий			03.24	Стадия	Лист	Листов
						Р	4	1
Н.контроль		Вишне夫斯基			03.24	Схема электрическая питания приборов учёта (СО, СО + ГВС)		
Утвердил		Чугунов			03.24			

Взам. инв. №
Подпись и дата
Инв. № подл.

Подающий и обратный трубопроводы СО



Подающий трубопровод ГВС



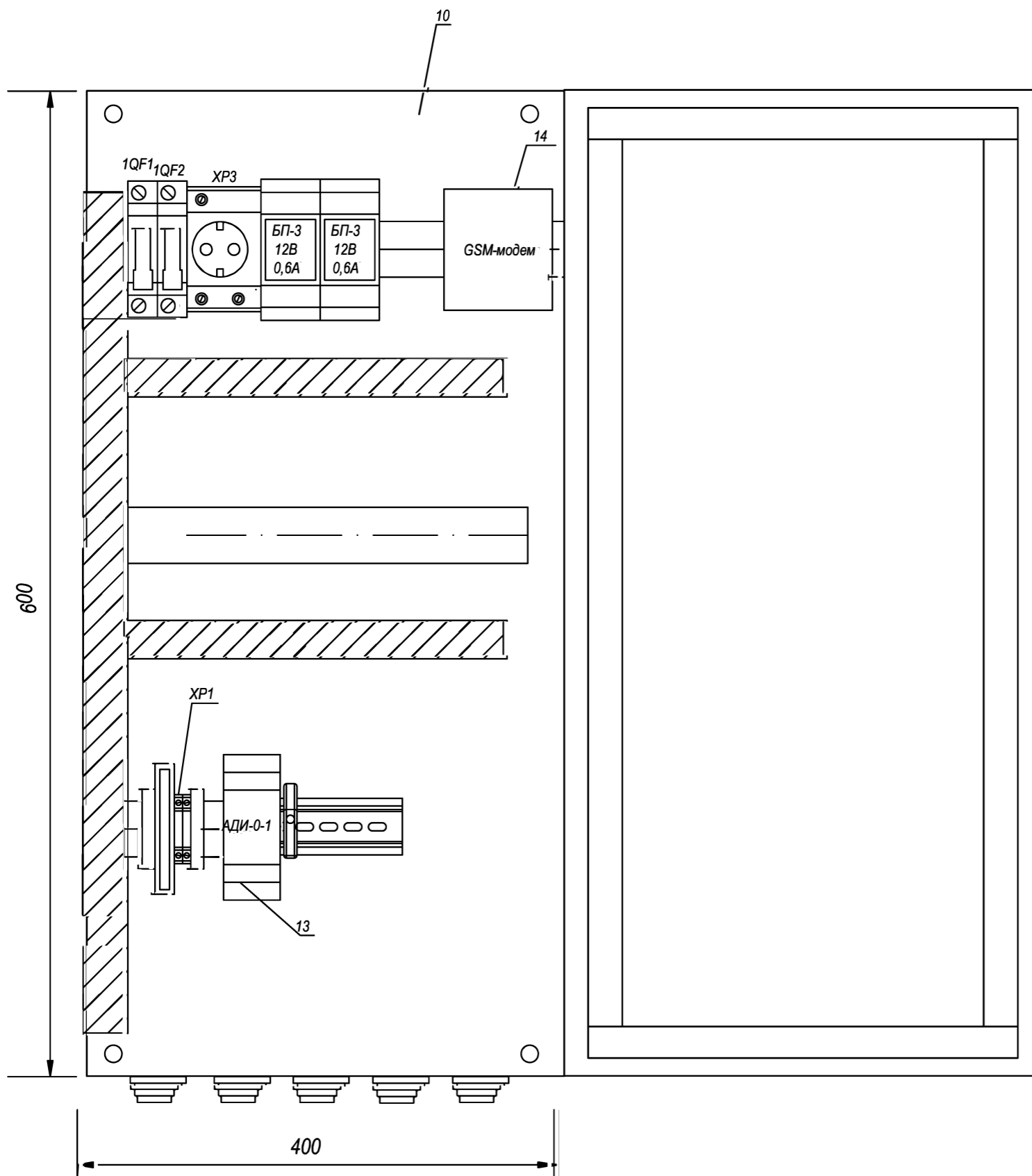
Щит УУТЭ



Примечание:

1. Для подключения выравнивающих токопроводов Питерфлоу необходимо во фланцах выполнить отверстия под винт M5 или приварить винт M5.
2. Для обеспечения безопасной эксплуатации УУТЭ все металлические опорные конструкции в тепловом пункте должны быть заземлены.

Взам. инв. №							2020-01-023-АТС			
							Узлы учёта тепловой энергии, теплоносителя на объектах промышленного, жилого, социально-культурного и административно-бытового назначения			
Подпись и дата	Изм.	Кол.уч.	Лист	№док.	Подпись	Дата	— Типовое проектное решение с применением преобразователя измерительного АДИ для объектов с зависимой схемой присоединения и тепловой нагрузкой менее 0,1 Гкал/ч	Стадия	Лист	Листов
	Разработал		Карпенюк			03.24		Р	5	1
Инв. № подл.	Проверил		Русецкий			03.24	Схема заземления и шунтирования приборов	ООО «ТЕРМОТРОНИК»		
	Н.контроль		Вишневский			03.24				
	Утвердил		Чугунов			03.24				



Поз. Обозн.	Наименование	Количество, шт	Примечания
Приборы в щите			
	Зажим на DIN-рейку пластиковый 1 винт EW EKF PROxima	3	
	Зажим наборный ЗНИ-2,5 земля	1	
	Зажим наборный ЗНИ-2,5 синий	2	
XP3	Розетка на DIN-рейку РДЕ-47 240В (под евро вилку с заземлением) EKF PROxima	1	IP20
1QF1	Автоматический выключатель 1P 2A (C) 4,5кА ВА 47-63 EKF PROxima	1	IP20
1QF2	Автоматический выключатель 1P 6A (C) 4,5кА ВА 47-63 EKF PROxima	1	IP20
10	ЩУУТЭ1 (600x400x150)	1	IP54
13	АДИ-0-1	1	IP54
БП-3	Блок питания ИЭС6-126060	2	IP20
14	GSM-модем GSM IRZ терминал MC52 с блоком питания с кронштейном крепления	1	IP20

Взам. инв. №

Подпись и дата

Инв. № подл.

Примечание:

- Монтаж защитного заземления выполнить в соответствии с ПУЭ 2003 г. и "Инструкцией по монтажу защитного заземления и зануления электропроводок и систем автоматизации". РМ4-200-82.
- Поз. обозначения согласно спецификации оборудования

2020-01-023-АТС						Узлы учёта тепловой энергии, теплоносителя на объектах промышленного, жилого, социально-культурного и административно-бытового назначения			
Изм.	Кол.уч.	Лист	№ док.	Подпись	Дата	Стадия	Лист	Листов	
Разработал		Карпенюк			03.24	Типовое проектное решение с применением преобразователя измерительного АДИ для объектов с зависимой схемой присоединения и тепловой нагрузкой менее 0,1 Гкал/ч	Р	6	1
Проверил		Русецкий			03.24				
Н.контр.		Вишневецкий			03.24	ЩУУТЭ 1. Схема размещения элементов	ООО «ТЕРМОТРОНИК»		
Утвердил		Чугунов			03.24				

Пломбирование приборов учета осуществляется представителем теплоснабжающей организации в момент допуска УУТЭ в эксплуатацию.

Рис. 1. Электромагнитный расходомер ПИТЕРФЛОУ РС.

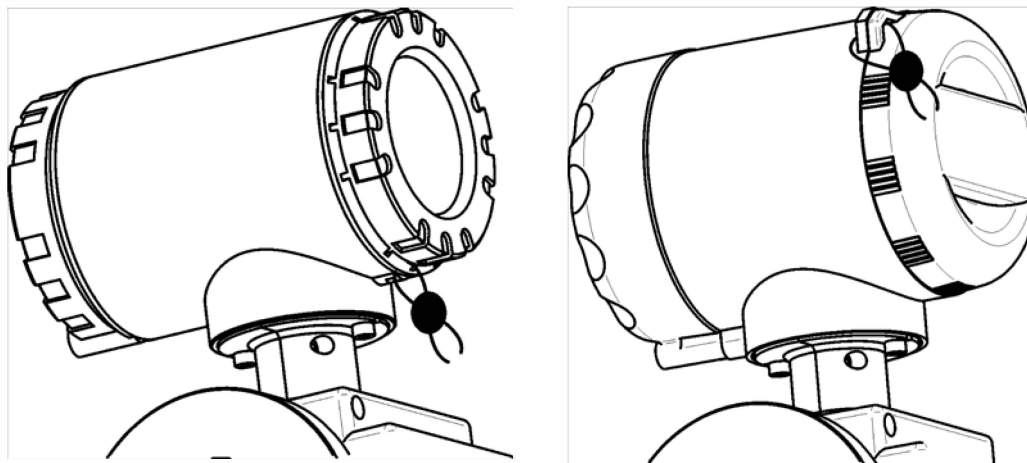
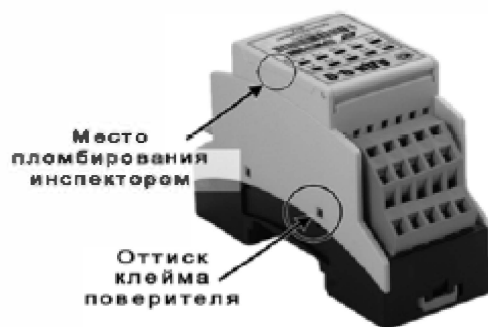
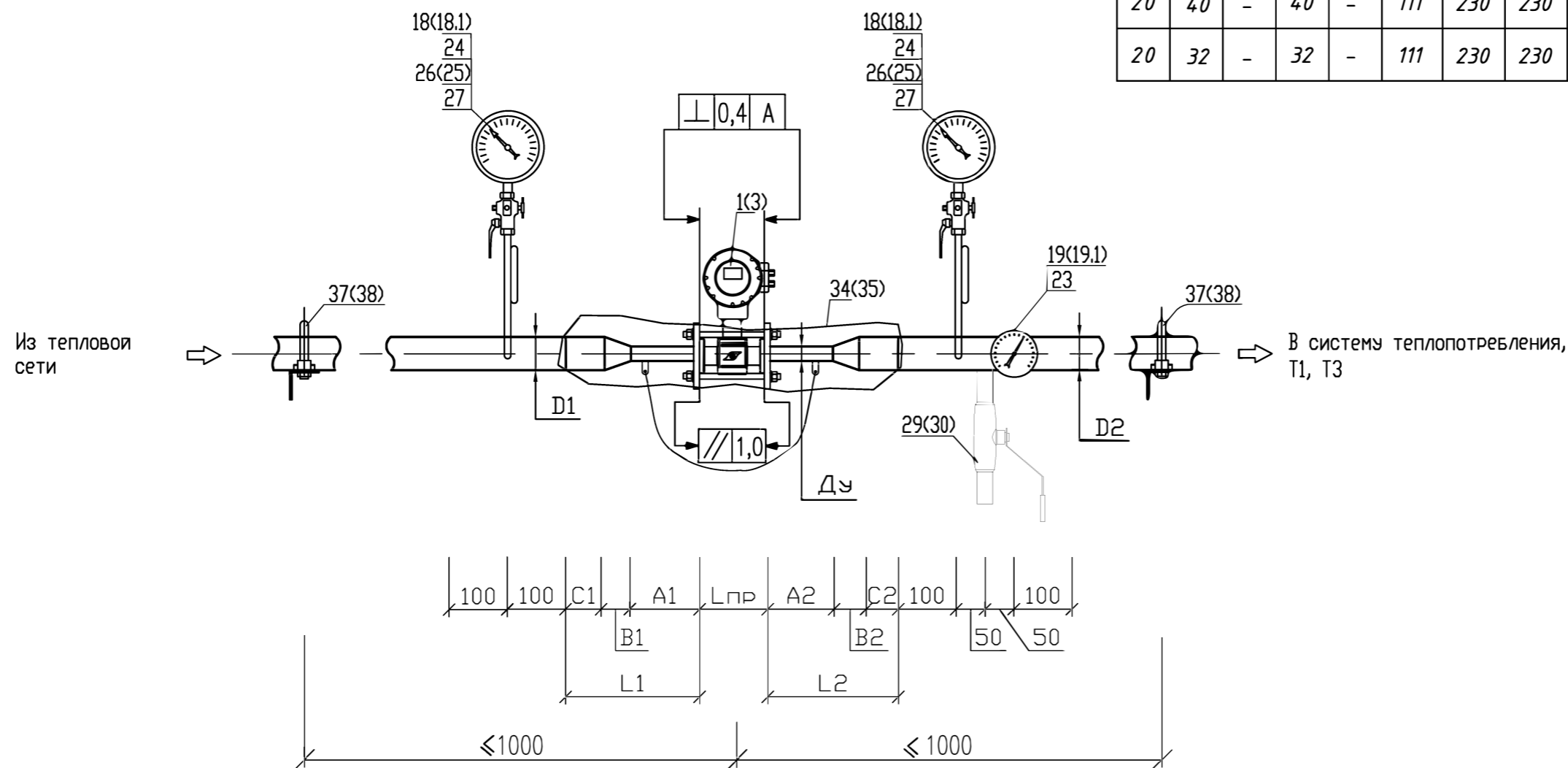


Рис. 2. Преобразователь измерительный АДИ



Взам. инв. №						2020-01-023-АТС			
Подпись и дата						Узлы учёта тепловой энергии, теплоносителя на объектах промышленного, жилого, социально-культурного и административно-бытового назначения			
Изм.	Кол.уч.	Лист	№док.	Подпись	Дата	Типовое проектное решение с применением преобразователя измерительного АДИ для объектов с зависимой схемой присоединения и тепловой нагрузкой менее 0,1 Гкал/ч	Стадия	Лист	Листов
Разработал	Карпенюк				03.24		Р	7	1
Проверил	Русецкий				03.24	Схема пломбирования средств измерений и устройств, входящих в состав узла учёта	ООО «ТЕРМОТРОНИК»		
Н.контроль	Вишневатский				03.24				
Утвердил	Чугунов				03.24				
Инев. № подл.									

Усл. диаметры, мм					Длина участков прис. комплекта, мм											
Dy	D1	d1	D2	d2	Lnp	L1	L2	A1	B1	C1	b1	A2	B2	C2	b2	
32	50	-	50	-	128	230	230	120	45	65	-	120	45	65	-	
32	40	-	40	-	128	230	230	120	30	80	-	120	30	80	-	
25	50	-	50	-	111	230	230	120	45	65	-	120	45	65	-	
25	40	-	40	-	111	230	230	120	30	80	-	120	30	80	-	
25	32	-	32	-	111	230	230	120	30	80	-	120	30	80	-	
20	50	-	50	-	111	230	230	120	45	65	-	120	45	65	-	
20	40	-	40	-	111	230	230	120	30	80	-	120	30	80	-	
20	32	-	32	-	111	230	230	120	30	80	-	120	30	80	-	



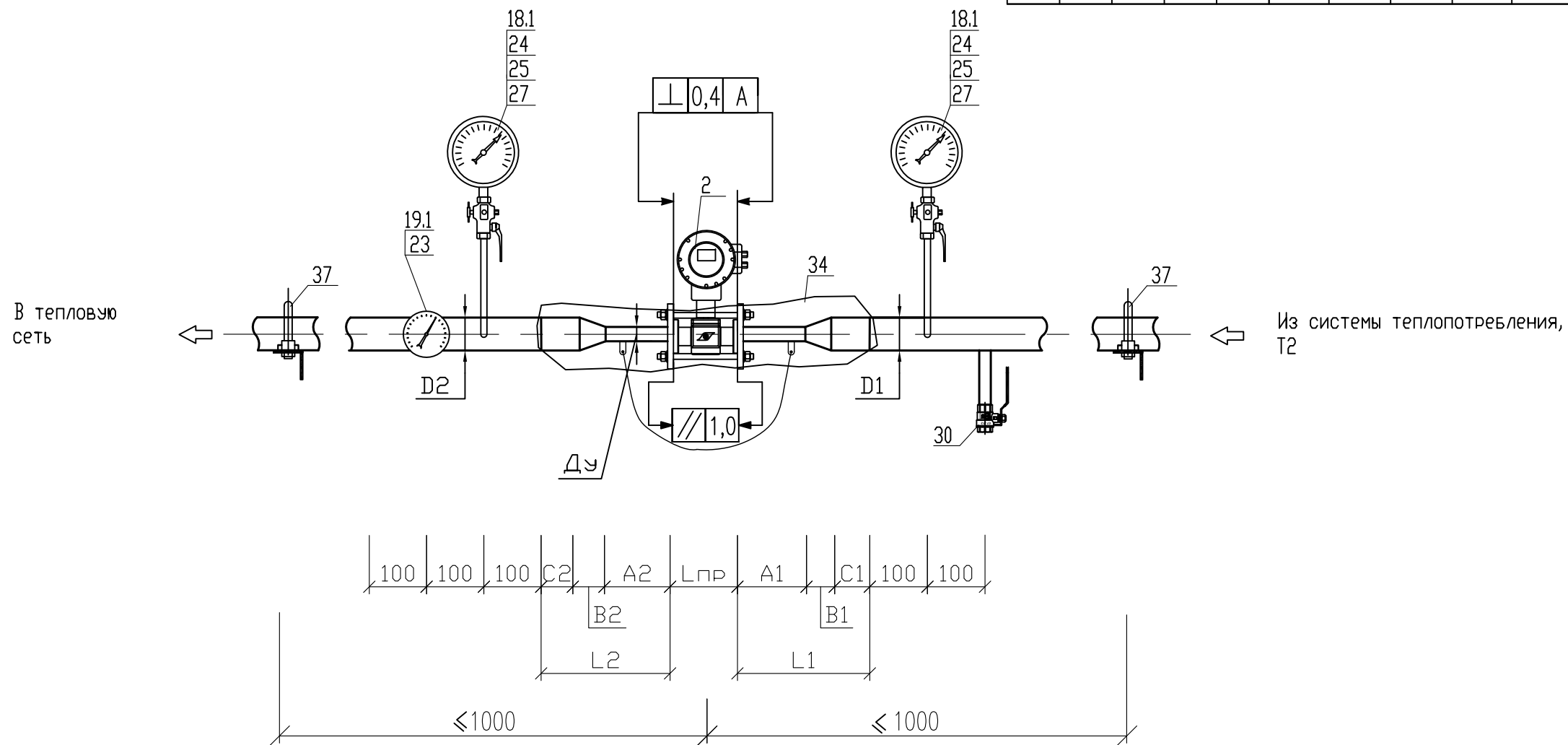
Примечание:

1. - Позиции приборов указаны в соответствии со спецификацией оборудования.
2. - Все размеры, кроме размеров измерительных участков являются справочными, без допусков на сварку. Уточняются при монтаже.
3. - Монтаж преобразователя расхода выполнить с помощью соединительного модуля
4. - Номера в скобках для сборочного чертежа монтажных участков на трубопроводах ГВС

						2020-01-023-АТС						
						Узлы учёта тепловой энергии, теплоносителя на объектах промышленного, жилого, социально-культурного и административно-бытового назначения						
Изм.	Кол.уч.	Лист	№ док.	Подп.	Дата	Типовое проектное решение с применением преобразователя измерительного АДИ для объектов с зависимой схемой присоединения и тепловой нагрузкой менее 0,1 Гкал/ч	Стадия	Лист	Листов			
Разработал	Карпенюк				03.24		P	8.1	2			
Проверил	Русецкий				03.24							
						Сборочный чертёж монтажных участков для СО и ГВС с применением МП-РС с переходами и без расширителей	ООО «ТЕРМОТРОНИК»					
Н.контроль	Вишневский				03.24							
Утвердил	Чугунов				03.24							

Взам. инв. №
Подпись и дата
Инв. № подл.

Усл. диаметры, мм					Длина участков прис. комплекта, мм											
Dy	D1	d1	D2	d2	Lпр	L1	L2	A1	B1	C1	b1	A2	B2	C2	b2	
32	50	-	50	-	128	230	230	120	45	65	-	120	45	65	-	
32	40	-	40	-	128	230	230	120	30	80	-	120	30	80	-	
25	50	-	50	-	111	230	230	120	45	65	-	120	45	65	-	
25	40	-	40	-	111	230	230	120	30	80	-	120	30	80	-	
20	50	-	50	-	111	230	230	120	45	65	-	120	45	65	-	
20	40	-	40	-	111	230	230	120	30	80	-	120	30	80	-	



Примечание:

1. - Позиции приборов указаны в соответствии со спецификацией оборудования.
2. - Все размеры, кроме размеров измерительных участков являются справочными, без допусков на сварку. Уточняются при монтаже.
3. - Монтаж преобразователя расхода выполнить с помощью соединительного модуля

Изм.	Кол.уч.	Лист	№ док.	Подпись	Дата

2020-01-023-ATC

Изм. № подл.
Подпись и дата
Взам. инв. №

ОТЧЕТ О НАСТРОЙКАХ ПРЕОБРАЗОВАТЕЛЯ ИЗМЕРИТЕЛЬНОГО АДИ

**Ду расходомера Питерфлоу		20	25	32
Идентификация	Адаптер измерительный:	АДИ-0-1		
	*Серийный номер:			
	*Аппаратная версия:			
	*Программная версия:			
	*Контрольная сумма ПО:			
	*Контрольная сумма настроек:			
	*Контрольная сумма калибровок:			
Общие	Сетевой адрес:	240		
	Отчётный час:	23		
	Отчётные сутки:	25		
	Наличие Питерфлоу:	Да		
	Скорость обмена (бит/сек):	9600		
Вход V1	Режим:	Счёт импульсов		
	Уровень сигнала:	НР		
	Вес импульса (л/имп):	0,25	0,5	
	Время антидребезга (мс):	10		
	Единицы измерения:	м³		
Вход V2	Режим:	Счёт импульсов		
	Уровень сигнала:	НР		
	Вес импульса (л/имп):	0,25	0,5	
	Время антидребезга (мс):	10		
	Единицы измерения:	м³		
Вход P1	Ртах (МПа):	1,6		
Вход P2	Ртах (МПа):	1,6		
Выход OUT (дискр.)	Режим	Выключен		
	Уставка MIN:	---		
	Уставка MAX:	---		

- Примечания: 1) Составлен с использованием программы ПО «АДИ Конфигуратор» (материалы сайта ООО «Термотроник»
 2) *Параметры заводской настройки, данные заполняются автоматически при подключении приборов .
 3) **Ду расходомера приведен для выбора необходимого значения веса импульса и диапазона измерения объема (в отчёте о настройках АДИ конкретного объекта не отображается).

						2020-01-023-АТС.БД			
Изм.	Кол.уч.	Лист	№ док.	Подп.	Дата	Настроечная база данных преобразователя измерительного АДИ (СО, СО + ГВС)	Стадия	Лист	Листов
Разработал		Журавлёв			06.23		Р		1
Проверил		Русецкий			06.23		ООО «ТЕРМОТРОНИК»		
Н.контр.		Вишневский			06.23				
Утвердил		Чугунов			06.23				

Поз.	Наименование и техническая характеристика	Тип марка оборудования	Код оборуд.	Предпр-е изгот. или поставщик	Ед-ца измер.	Количество		Примечания				
						2х тр.(СО)	3х тр.(СО+ГВС)					
1	2	3	4	5	6	7	8	9				
<u>Приборы и средства автоматизации</u>												
5, 6	Расходомер-счётчик электромагнитный Питеффлоу Ду = 20 мм., Gmax = 6,0 м³/ч, Gmin = 0,016 м³/ч, IP66	РС20-6А ТУ 4213-011-65987520-2015		ООО "Термотроник" СПб	шт.	2	2	FE (подающ.тр-д обратный тр-д)				
	Расходомер-счётчик электромагнитный Питеффлоу Ду = 25 мм., Gmax = 9,0 м³/ч, Gmin = 0,024 м³/ч, IP66	РС25-9А ТУ 4213-011-65987520-2015										
	Расходомер-счётчик электромагнитный Питеффлоу Ду = 32 мм., Gmax = 15,0 м³/ч, Gmin = 0,04 м³/ч, IP66	РС32-15А ТУ 4213-011-65987520-2015										
7	Расходомер-счётчик электромагнитный Питеффлоу Ду = 20 мм., Gmax = 6,0 м³/ч, Gmin = 0,01 м³/ч, IP66	РС20-6С ТУ 4213-011-65987520-2015				0	1	FE (трубопровод (ГВС)				
	Расходомер-счётчик электромагнитный Питеффлоу Ду = 25 мм., Gmax = 9,0 м³/ч, Gmin = 0,014 м³/ч, IP66	РС25-9С ТУ 4213-011-65987520-2015										
	Расходомер-счётчик электромагнитный Питеффлоу Ду = 32 мм., Gmax = 15,0 м³/ч, Gmin = 0,024 м³/ч, IP66	РС32-15С ТУ 4213-011-65987520-2015										
13	Преобразователь измерительный АДИ, IP40	АДИ-0-1 ТУ 4217-004-65987520-2014				1	1	FR				
14	Модем GSM IRZ терминал MC52, в компл. с блоком питания, антенной, кабелем RS232 и монтажными кронштейнами	GSM IRZ		1	1							
					2020-01-023-АТС.СП							
					Спецификация основного оборудования, изделий и материалов (СО, СО + ГВС)			Стадия		Лист	Листов	
								Р		1	9	
								ООО "ТЕРМОТРОНИК"				
		Изм.	Кол.уч	Лист	№ док.	Подп.	Дата					
		Разработал	Карпенюк				03.24					
		Проверил	Русецкий				03.24					
		Н.Контр.	Вишневский				03.24					
		Утвердил	Чугунов				03.24					

Поз.	Наименование и техническая характеристика	Тип марка оборудования	Код оборуд.	Предпр-е изгот. или поставщик	Ед-ца измер.	Количество		Примечания
						2х тр.(СО)	3х тр.(СО+ГВС)	
1	2	3	4	5	6	7	8	9
17	Блок питания (U = 220 В/12 В, I = 0,6 А)	ИЭС6-126060 ШУВК.436200.001		ООО "Термотроник" г.СПб	шт.	2	2	для АДИ и расходомеров
18	Манометр показывающий, P = 0 - 1,6 МПа, T = 160 °С	ДМ-02		"Метер" г.Москва		2	2	PI
18.1	Манометр показывающий, P = 0 - 1,0 МПа, T = 160 °С	ДМ-02				2	4	PI
19	Термометр биметаллический общетехнический накладное исполнение, T = 0 - 160 °С	ТВ1-063-Н-2,5 ТУ4211-001-39470897-2004				1	1	TI
19.1	Термометр биметаллический общетехнический накладное исполнение, T = 0 - 120 °С	ТВ1-063-Н-2,5 ТУ4211-001-39470897-2004				1	2	TI

Кабели, провода

Сигнальный кабель	BS-SAB002 2X0,22mm ²		RAMCRO	п.м.			подключение FE
Кабель	МКШ 3x0,35mm ²		ОАО "Севкабель" г.СПб				питание FE
Шнур	ШВВП 2x0,5 ГОСТ 24334-80						
Кабель для Систем передачи	КСПВ 6x0,4 ГОСТ 16442-80						для подключения модема
Провод соединительный	ПВЗ 1x6,0 ГОСТ 7399-97						
Кабель силовой	ВВГ 3x1,5 ГОСТ 24334-80						

					2020-01-023-АТС.СП			Лист
								2
Изм.	Кол.уч	Лист	№ док.	Подп.	Дата			

Поз.	Наименование и техническая характеристика	Тип марка оборудования	Код оборуд.	Предпр-е изгот. или поставщик	Ед-ца измер.	Количество		Примечания
						2х тр.(СО)	3х тр.(СО+ГВС)	
1	2	3	4	5	6	7	8	9
	Провод монтажный 0,5 мм ²	ПВЗ 0,5 ГОСТ 7399-97		ОАО "Севкабель" СПб	п.м.			

Монтажные изделия и материалы

24	Кран шаровой, Ду = 15 мм., со спускником воздуха, Tmax = 200 °С, P = 1,6 МПа	11Б26n11		Цветлит Беларусь	шт.	6	9	присоединение M20x1,5 или G1/2 "
25	Отборное устройство для измерения давления, P = 1,6 МПа, СтЗспЗ	16-70У ТУ36.22.21.14.001-93		НПО "МЦ-Багория" Беларусь		2	4	
26	Отборное устройство для измерения давления, P = 1,6 МПа, СтЗспЗ	16-200У ТУ36.22.21.14.001-93		Беларусь		2	2	
27	Штуцер для укрепления отверстий в трубопроводе P = 25 МПа, T = 200 °С, Ст 20	025-200-Ст20.Ш10x25		ООО "Ижора Авто-матика Сервис"		4	6	
28	Переходник G1/2" - M20 x 1,5	ПР 20		"Метер" г.Москва		4	6	к поз.24 с резьбой G1/2 "
29	Кран шаровой под сварку, Ду = 15 мм., Ру = 0,4 МПа	КШ.Ц.П.015.040.02		ООО "ЧСГС"		1	1	для теплоносителя с T > 95°С
30	Кран шаровой, резьба вн/вн, G 1/2", T = 200 °С	11Б27n1		Цветлит Беларусь		1(2)	2(3)	в () для теплоносителя с T ≤ 95°С
31	Резьба односторонняя, G 1/2", L = 50 мм.				1(2)	2(3)	в () для теплоносителя с T ≤ 95°С	
	Труба Ø 57 x 3,5	ГОСТ 8732-78			п.м.	0,2	0,2	На один труб-д Ду50 (СО)

Изм.	Кол.уч	Лист	№ док.	Подп.	Дата

2020-01-023-АТС.СП

Лист

3

24

Поз.	Наименование и техническая характеристика	Тип марка оборудования	Код оборуд.	Предпр-е изгот. или поставщик	Ед-ца измер.	Количество		Примечания
						2х тр.(СО)	3х тр.(СО+ГВС)	
1	2	3	4	5	6	7	8	9
	Труба \varnothing 45 x 3,5	ГОСТ 8732-78			п.м.	0,2	0,2	На один труб-д Ду40 (СО, ГВС)
	Труба \varnothing 38 x 3,5	ГОСТ 8732-78				0	0,2	На один труб-д Ду32 (ГВС)
34	Модуль присоединительный МП-РС в том числе:	МП-РС-40/20/40 МП-РС-40/25/40 МП-РС 40/32/40 ТУ4193-005-65987520-2014		ООО "Теплоэнергопром" г.СПб	компл.	2	2	Для трубопроводов Ду40 (СО)
	а) Участок присоединительный МП-РС	УП20/40 УП25/40 УП32/40 ТУ 4193-005-65987520-2014				шт.	4	
	б) Имитатор габаритный для "Питерфлор "	И20с И25с И32с			шт.	2	2	
	в) Прокладка	FASIT 202 или ПОН по ГОСТ 481-80			шт.	4	4	
	г) Комплект крепежа для "Питерфлор "				шт.	2	2	
	д) Шунтирующий токопровод с комплектом крепежа				шт.	2	2	

Изм.	Кол.уч	Лист	№ док.	Подп.	Дата

2020-01-023-АТС.СП

Лист

4

25

Поз.	Наименование и техническая характеристика	Тип марка оборудования	Код оборуд.	Предпр-е изгот. или поставщик	Ед-ца измер.	Количество		Примечания				
						2х тр.(СО)	3х тр.(СО+ГВС)					
1	2	3	4	5	6	7	8	9				
34	Модуль присоединительный МП-РС	МП-РС-50/20/50 МП-РС-50/25/50 МП-РС 50/32/50 ТУ4193-005-65987520-2014		ООО "Теплоэнергопром" г.СПб	компл.	2	2	Для трубопроводов Ду50 (СО)				
	в том числе:											
	а) Участок присоединительный МП-РС	УП20/50 УП25/50 УП32/50 ТУ 4193-005-65987520-2014									4	4
	б) Имитатор габаритный для "Питерфлоу "	И20с И25с И32с									2	2
	в) Прокладка	FASIT 202 или ПОН по ГОСТ 481-80									4	4
	г) Комплект крепежа для "Питерфлоу "										2	2
д) Шунтирующий токопровод с комплектом крепежа					2	2						
35	Модуль присоединительный МП-РС	МП-РС 32/20/32 МП-РС 32/25/32 ТУ4193-005-65987520-2014			компл.	0	1	Для трубопровода Ду32 (ГВС)				
	в том числе:											

Изм.	Кол.уч	Лист	№ док.	Подп.	Дата

2020-01-023-АТС.СП

Лист

5

26

Поз.	Наименование и техническая характеристика	Тип марка оборудования	Код оборуд.	Предпр-е изгот. или поставщик	Ед-ца измер.	Количество		Примечания
						2х тр.(СО)	3х тр.(СО+ГВС)	
1	2	3	4	5	6	7	8	9
35	а) Участок присоединительный МП-РС	УП20/32 УП25/32 ТУ4193-005-65987520-2014		ООО "Теплоэнергопром" г.СПб	шт.	0	2	Для трубопровода Ду32 (ГВС)
	б) Имитатор габаритный для "Питерфлоу "	И20с И25с					1	
	в) Прокладка	FASIT 202 или ПОН по ГОСТ 481-80					2	
	г) Комплект крепежа для "Питерфлоу "						1	
	д) Шунтирующий токопровод с комплектом крепежа						1	
35	Модуль присоединительный МП-РС в том числе:	МП-РС 40/20/40 МП-РС 40/25/40 МП-РС 40/32/40 ТУ4193-005-65987520-2014			шт.	0	1	Для трубопровода Ду40 (ГВС)
	а) Участок присоединительный МП-РС	УП20/40 УП25/40 УП32/40 ТУ4193-005-65987520-2014					2	
	б) Имитатор габаритный для "Питерфлоу "	И20с И25с И32с					1	
	в) Прокладка	FASIT 202 или ПОН по ГОСТ 481-80					2	
	г) Комплект крепежа для "Питерфлоу "						1	
				2020-01-023-АТС.СП				Лист
								6
								27

Изм.	Кол.уч	Лист	№ док	Подп.	Дата
------	--------	------	-------	-------	------

Поз.	Наименование и техническая характеристика	Тип марка оборудования	Код обор.	Предпр-е изгот. или поставщик	Ед-ца измер.	Количество		Примечания
						2х тр.(СО)	3х тр.(СО+ГВС)	
1	2	3	4	5	6	7	8	9
35	д) Шунтирующий токопровод с комплектом крепежа			ООО "Теплоэнергопром" г.СПб	шт.	0	1	Для трубопровода Ду40 (ГВС)
37	Хомут трубный с резинкой, L = 127 мм.					4	4	Для труб-да СО Ду50
	Хомут трубный с резинкой, L = 114 мм.							Для труб-да СО Ду40
38	Хомут трубный с резинкой, L = 127 мм.					0	2	Для труб-да ГВС Ду50
	Хомут трубный с резинкой, L = 114 мм.							Для труб-да ГВС Ду40
	Хомут трубный с резинкой, L = 106 мм.							Для труб-да ГВС Ду32
40	Уголок горячекатанный 50 x 50 x 4,0	ГОСТ 8509-93			п.м.	4	6	
41	Коробка соединительная	180 x180 КУЗНА 10		ООО "Электро-техстандарт"	шт.	2	2	

Щит ЩУУТЭ 1 в сборе (поставка ООО "Термотроник")

10	Щит настенный (600 x 400 x 150), IP54			НПП "Альянс-Профит"	шт.	1	1	
----	---------------------------------------	--	--	------------------------	-----	---	---	--

Изм.	Кол.уч	Лист	№ док	Подп.	Дата

2020-01-023-АТС.СП

Лист

7

28

Поз.	Наименование и техническая характеристика	Тип марка оборудования	Код оборуд.	Предпр-е изгот. или поставщик	Ед-ца измер.	Количество		Примечания
						2х тр.(СО)	3х тр.(СО+ГВС)	
1	2	3	4	5	6	7	8	9
42	Розетка на DIN-рейку 240В (под евровилку с заземлением) EKF PROxima	РДЕ-47			шт.	1	1	XP3
43	Выключатель автоматический 1P 6А (С) 4,5 кА	ВА47-63 EKF PROxima				1	1	1QF2
44	Выключатель автоматический 1P 2А (С) 4,5 кА	ВА47-63 EKF PROxima				1	1	1QF1
45	Зажим наборный земля, жёлто-зелёный	ЗНИ-2,5		"ИЭК"		1	1	XP1
47	Зажим наборный синий	ЗНИ-2,5 синий				2	2	XP1
48	Кабель-канал 1, перфорированный, 25 x 25				п.м.	0,6	0,6	
48.1	Кабель-канал 2, перфорированный, 25 x 25					0,6	0,6	на два канала
49	Панель монтажная				шт.	1	1	
50	DIN-рейка, L = 0,3 мм.					3	3	
51	Зажим на DIN-рейку пластиковый 1 винт EW EKF PROxima					3	3	
52	Шина N63.12 din изолятор никель EKF					1	1	шина заземления

Изм.	Кол.уч	Лист	№ док	Подп.	Дата

2020-01-023-АТС.СП

Лист

8

29

Поз.	Наименование и техническая характеристика	Тип марка оборудования	Код оборуд.	Предпр-е изгот. или поставщик	Ед-ца измер.	Количество		Примечания	
						2х тр.(СО)	3х тр.(СО+ГВС)		
1	2	3	4	5	6	7	8	9	
<u>Изоляция</u>									
	Изоляционные трубки из вспененного каучука НТ-19 х 028, T = 150 °С (прим. МП-РС 32/20/32) НТ-19 х 035, T = 150 °С (прим. МП-РС 32/25/32) НТ-19 х 042, T = 150 °С	НТ/Armaflex			п.м.	0	0,3	На один трубопровод Ду32 (ГВС)	
	Изоляционные трубки из вспененного каучука НТ-19 х 028, T = 150 °С (прим. МП-РС 40/20/40) НТ-19 х 035, T = 150 °С (прим. МП-РС 40/25/40) НТ-19 х 042, T = 150 °С (прим. МП-РС 40/32/40) НТ-19 х 048, T = 150 °С					0,3	0,3		На один трубопровод Ду40 (СО, ГВС)
	Изоляционные трубки из вспененного каучука НТ-19 х 028, T = 150 °С (прим. МП-РС 50/20/50) НТ-19 х 035, T = 150 °С (прим. МП-РС 50/25/50) НТ-19 х 042, T = 150 °С (прим. МП-РС 50/32/50) НТ-19 х 060 T = 150 °С					0,3	0,3		
	Самоклеящаяся лента					0,3	0,3		
						0,4	0,4		
						4	6		

Примечания:

1. В разделе "Кабели, провода" тип материалов приведен условно; возможна замена на аналогичные по техническим характеристикам кабели и провода с учётом состава оборудования узла учёта.

Изм.	Кол.уч	Лист	№ док	Подп.	Дата

2020-01-023-АТС.СП

Лист

9

30

ФЕДЕРАЛЬНОЕ АГЕНТСТВО
ПО ТЕХНИЧЕСКОМУ РЕГУЛИРОВАНИЮ И МЕТРОЛОГИИ

СЕРТИФИКАТ

об утверждении типа средств измерений
№ 58139-14

Срок действия утверждения типа до 17 июня 2029 г.

НАИМЕНОВАНИЕ И ОБОЗНАЧЕНИЕ ТИПА СРЕДСТВ ИЗМЕРЕНИЙ
Преобразователи измерительные АДИ

ИЗГОТОВИТЕЛЬ
Общество с ограниченной ответственностью "ТЕРМОТРОНИК"
(ООО "ТЕРМОТРОНИК"), г. Санкт-Петербург

ПРАВООБЛАДАТЕЛЬ

-

КОД ИДЕНТИФИКАЦИИ ПРОИЗВОДСТВА
ОС

ДОКУМЕНТ НА ПОВЕРКУ
МП 2550-0145-2014

ИНТЕРВАЛ МЕЖДУ ПОВЕРКАМИ 4 года

Срок действия утвержденного типа средств измерений продлен приказом Федерального агентства по техническому регулированию и метрологии от 12 февраля 2024 г. N 358.

Заместитель Руководителя

Подлинник электронного документа, подписанного ЭП,
хранится в системе электронного документооборота
Федерального агентства по техническому регулированию и
метрологии.

СВЕДЕНИЯ О СЕРТИФИКАТЕ ЭП

Сертификат: 00E9C42A3360155561666DB4E2ED5F7B52
Кому выдан: Кузьмин Александр Михайлович
Действителен: с 18.12.2023 до 12.03.2025

А.М.Кузьмин



«14» февраля 2024 г.



**ЕВРАЗИЙСКИЙ ЭКОНОМИЧЕСКИЙ СОЮЗ
ДЕКЛАРАЦИЯ О СООТВЕТСТВИИ**



**Заявитель ОБЩЕСТВО С ОГРАНИЧЕННОЙ ОТВЕТСТВЕННОСТЬЮ
"ТЕРМОТРОНИК"**

Место нахождения (адрес юридического лица): 191024, Россия, город Санкт-Петербург, улица Тележная, дом 3, литер А, помещение/офис 3-Н/5

Адрес места осуществления деятельности: 193318, Россия, город Санкт-Петербург, улица Ворошилова, дом 2, литер А

Основной государственный регистрационный номер 1177847336039.

Телефон: 78123261050 Адрес электронной почты: zakaz@termotronic.ru

в лице Управляющего директора Управляющей организации ОБЩЕСТВО С ОГРАНИЧЕННОЙ ОТВЕТСТВЕННОСТЬЮ «Директория» Чугунова Олега Борисовича

заявляет, что Преобразователи измерительные, серии: АДИ, исполнений: АДИ-0-0, АДИ-0-1, АДИ-1-0, АДИ-1-1.

Изготовитель ОБЩЕСТВО С ОГРАНИЧЕННОЙ ОТВЕТСТВЕННОСТЬЮ "ТЕРМОТРОНИК"

Место нахождения (адрес юридического лица): 191024, Россия, город Санкт-Петербург, улица Тележная, дом 3, литер А, помещение/офис 3-Н/5

Адрес места осуществления деятельности по изготовлению продукции: 193318, Россия, город Санкт-Петербург, улица Ворошилова, дом 2, литер А

Продукция изготовлена в соответствии с ТУ 4217-004-65987520-2014 «Преобразователи измерительные АДИ. Технические условия».

Код (коды) ТН ВЭД ЕАЭС: 9030331000

Серийный выпуск

соответствует требованиям

Технического регламента Таможенного союза "Электромагнитная совместимость технических средств" (ТР ТС 020/2011)

Декларация о соответствии принята на основании

Протокола испытаний № 17687ИЛНВО от 28.01.2022 года, выданного Испытательным центром Общества с ограниченной ответственностью "ПРОММАШ ТЕСТ" (уникальный номер записи об аккредитации в реестре аккредитованных лиц RA.RU.21BC05)

руководства по эксплуатации; паспорта

Схема декларирования соответствия: 3д

Дополнительная информация

ГОСТ 30969-2002 (МЭК 61326-1:1997) "Совместимость технических средств электромагнитная.

Электрическое оборудование для измерения, управления и лабораторного применения. Требования и методы испытаний" раздел 4, подразделы 6.2, 6.5 и 7.2. Условия хранения продукции в соответствии с требованиями ГОСТ 15150-69. Срок хранения (службы, годности) указан в прилагаемой к продукции эксплуатационной документации.

Декларация о соответствии действительна с даты регистрации по 02.02.2027 включительно.



(подпись)

М.П.

Чугунов Олег Борисович

(Ф.И.О. заявителя)

Регистрационный номер декларации о соответствии: ЕАЭС N RU Д-RU.РА01.В.58074/22

Дата регистрации декларации о соответствии: 02.02.2022

ФЕДЕРАЛЬНОЕ АГЕНТСТВО
ПО ТЕХНИЧЕСКОМУ РЕГУЛИРОВАНИЮ И МЕТРОЛОГИИ

СЕРТИФИКАТ

об утверждении типа средств измерений
№ 66324-16

Срок действия утверждения типа до **30 декабря 2026 г.**

НАИМЕНОВАНИЕ И ОБОЗНАЧЕНИЕ ТИПА СРЕДСТВ ИЗМЕРЕНИЙ
Расходомеры-счетчики электромагнитные ПИТЕРФЛОУ

ИЗГОТОВИТЕЛЬ

Общество с ограниченной ответственностью «ТЕРМОТРОНИК»
(ООО «ТЕРМОТРОНИК»), г. Санкт-Петербург

ПРАВООБЛАДАТЕЛЬ

-

КОД ИДЕНТИФИКАЦИИ ПРОИЗВОДСТВА
ОС

ДОКУМЕНТ НА ПОВЕРКУ
МП 208-018-2022

ИНТЕРВАЛ МЕЖДУ ПОВЕРКАМИ **4 года**

Изменения в сведения об утвержденном типе средств измерений внесены приказом
Федерального агентства по техническому регулированию и метрологии
от **29 августа 2022 г. N 2150.**

Заместитель Руководителя

Подлинник электронного документа, подписанного ЭП,
хранится в системе электронного документооборота
Федерального агентства по техническому регулированию и
метрологии.

СВЕДЕНИЯ О СЕРТИФИКАТЕ ЭП

Сертификат: 029D109B000BAE27A64C995DDB060203A9
Кому выдан: Лазаренко Евгений Русланович
Действителен: с 27.12.2021 до 27.12.2022



Е.Р.Лазаренко

«12» сентября 2022 г.



ЕВРАЗИЙСКИЙ ЭКОНОМИЧЕСКИЙ СОЮЗ
ДЕКЛАРАЦИЯ О СООТВЕТСТВИИ



Заявитель: Общество с ограниченной ответственностью «ТЕРМОТРОНИК».

Место нахождения (адрес юридического лица): 191024, РОССИЯ, Санкт-Петербург, улица Тележная, дом 3, литер А, помещение 3-Н, офис 5

Адрес места осуществления деятельности: 193318, РОССИЯ, Санкт-Петербург, улица Ворошилова, дом 2, литер А, помещение 211/2.

ОГРН: 1177847336039.

Номер телефона: +7 (812) 326-10-50, 326-10-90. Адрес электронной почты: zakaz@termotronic.ru.

В лице: Управляющего директора ООО «Директория» Чугунова Олега Борисовича, действующего на основании Устава, Договора управления № 6 от 13 марта 2018 г. и доверенности №ТМТ/ДОВ-180313/2 от 13 марта 2018 года

заявляет, что Расходомеры-счётчики электромагнитные ПИТЕРФЛОУ исполнения РС, К.

Изготовитель: Общество с ограниченной ответственностью «ТЕРМОТРОНИК»

Место нахождения (адрес юридического лица): 191024, РОССИЯ, Санкт-Петербург, улица Тележная, дом 3, литер А, помещение 3-Н, офис 5

Адрес места осуществления деятельности по изготовлению продукции 193318, РОССИЯ, Санкт-Петербург, улица Ворошилова, дом 2, литер А, помещение 211/2.

Коды ТН ВЭД ЕАЭС: 9026 10 210 0. Серийный выпуск.

Документ, в соответствии с которым изготовлена продукция: Технические условия ТУ 4213-011-65987520-2015 «Расходомеры-счётчики электромагнитные ПИТЕРФЛОУ. Технические условия» изм. 5 от 25.05.2018

Соответствует требованиям Технический регламент Таможенного союза "Электромагнитная совместимость технических средств" (ТР ТС 020/2011);

Декларация о соответствии принята на основании Протокол испытаний № R2020/02/192-01 от 24.08.2020 г. Испытательной лаборатории Федерального бюджетного учреждения «Государственный региональный центр стандартизации, метрологии и испытаний в г. Санкт-Петербурге и Ленинградской области», аттестат аккредитации № RA.RU.21AГ86. Технические условия ТУ 4213-011-65987520-2015 «Расходомеры-счётчики электромагнитные ПИТЕРФЛОУ. Технические условия» изм. 5 от 25.05.2018. Руководство по эксплуатации № ТРОН.407112.011 РЭ ред. 4.06 от 27.05.2020. Руководство по эксплуатации № ТРОН.407112.011 РЭ2 ред. 1.01 от 28.01.2020. Паспорт № ТРОН.407112.011 ПС от 06.12.2019. Схема декларирования: 3д.

Дополнительная информация Применяемые стандарты: ГОСТ 30969-2002 (МЭК 61326-1:1997), «Совместимость технических средств электромагнитная. Электрическое оборудование для измерения, управления и лабораторного применения. Требования и методы испытаний». Условия хранения, сроки хранения продукции: Хранение должно осуществляться в заводской таре в складских помещениях при отсутствии в них пыли, паров кислот и щелочей, агрессивных газов, вызывающих коррозию, в соответствии с условиями хранения 1 по ГОСТ 15150. Консервация и обслуживание при хранении не требуется. Срок хранения не установлен. Срок службы 12 лет.

Декларация о соответствии действительна с даты регистрации по 30.08.2025 включительно

(подпись)



Чугунов Олег Борисович

(Ф. И. О. заявителя)

Регистрационный номер декларации о соответствии:

ЕАЭС N RU Д-RU.СП28.В.11776/20

Дата регистрации декларации о соответствии:

31.08.2020



ЕВРАЗИЙСКИЙ ЭКОНОМИЧЕСКИЙ СОЮЗ ДЕКЛАРАЦИЯ О СООТВЕТСТВИИ



**Заявитель ОБЩЕСТВО С ОГРАНИЧЕННОЙ ОТВЕТСТВЕННОСТЬЮ
"ТЕПЛОЭНЕРГОПРОМ"**

Место нахождения (адрес юридического лица) и адрес места осуществления деятельности: 198097, Россия, г. Санкт-Петербург, пр. Стачек, д.47, строение 13, пом.206
Основной государственный регистрационный номер 1227800111505.
Телефон: +7 981 7444777 Адрес электронной почты: info@tep14.ru
в лице Генерального директора Протопоповой Марины Владимировны

заявляет, что Комплекты монтажные для электромагнитных расходомеров. Модули присоединительные (МП-РС).

Изготовитель ОБЩЕСТВО С ОГРАНИЧЕННОЙ ОТВЕТСТВЕННОСТЬЮ "ТЕПЛОЭНЕРГОПРОМ"
Место нахождения (адрес юридического лица) и адрес места осуществления деятельности по изготовлению продукции: 198097, Россия, г. Санкт-Петербург, пр. Стачек, д.47, строение 13, пом.206
Производство изготовлена в соответствии с ТУ 4193-005-93827258-2014 «Модули присоединительные МП-РС. Технические условия».

Код (коды) ТН ВЭД ЕАЭС: 9026802000, 9026102100

Серийный выпуск

соответствует требованиям

Технического регламента Таможенного союза "О безопасности оборудования, работающего под избыточным давлением" (ТР ТС 032/2013)

Декларация о соответствии принята на основании

Протокола испытаний № 0112-МТОР-24 от 15.03.2024 года, выданного Испытательной лабораторией ООО «МОСТЕХНОРУС» (регистрационный номер аттестата аккредитации РОСС RU.32748.04ЭП30.ИЛ20)
Схема декларирования соответствия: 1д

Дополнительная информация

Условия хранения продукции в соответствии с ГОСТ 15150-69. Срок хранения (службы, годности) указан в прилагаемой к продукции товаросопроводительной и/или эксплуатационной документации. Декларация соответствия распространяется на продукцию, изготовленную с даты изготовления отобранных образцов (проб) продукции, прошедших исследования (испытания) и измерения, указанную в акте(ах) отбора.

Декларация о соответствии действительна с даты регистрации по 14.03.2029 включительно.

(подпись)



М.П.

Протопопова Марина Владимировна

(Ф.И.О. заявителя)

Регистрационный номер декларации о соответствии: ЕАЭС N RU Д-RU.РА02.В.78458/24

Дата регистрации декларации о соответствии: 15.03.2024



СЕРТИФИКАТ СООТВЕТСТВИЯ



№ ЕАЭС RU C-RU.CP28.B.00980/20

Серия **RU** № **0223226**

ОРГАН ПО СЕРТИФИКАЦИИ Орган по сертификации продукции и услуг Общества с ограниченной ответственностью "Тест-С.-Петербург". Место нахождения (адрес юридического лица) и адрес места осуществления деятельности: 190103, Россия, город Санкт-Петербург, улица 10-ая Красноармейская, дом 22, литер А. Аттестат аккредитации регистрационный № РОСС RU.0001.10СП28, дата регистрации 29.10.2014. Телефон: +78123275559, +78123275554, +78123275552, +78123340262. Адрес электронной почты: cert@test-spb.ru

ЗАЯВИТЕЛЬ Общество с ограниченной ответственностью «ТЕРМОТРОНИК». Место нахождения (адрес юридического лица): 191024, РОССИЯ, Санкт-Петербург, улица Тележная, дом 3, литер А, помещение 3-Н, офис 5. Адрес места осуществления деятельности: 193318, РОССИЯ, Санкт-Петербург, улица Ворошилова, дом 2, литер А, помещение 211/2. ОГРН: 1177847336039. Номер телефона: +7 8123261050. Адрес электронной почты: zakaz@termotronic.ru

ИЗГОТОВИТЕЛЬ Общество с ограниченной ответственностью «ТЕРМОТРОНИК». Место нахождения (адрес юридического лица): 191024, РОССИЯ, Санкт-Петербург, улица Тележная, дом 3, литер А, помещение 3-Н, офис 5. Адрес места осуществления деятельности по изготовлению продукции: 193318, РОССИЯ, Санкт-Петербург, улица Ворошилова, дом 2, литер А, помещение 211/2.

ПРОДУКЦИЯ Щиты узла учёта тепловой энергии ЩУУТЭ. Продукция изготовлена в соответствии с ТУ 3435-008-65987520-2016 "Щиты узла учёта тепловой энергии ЩУУТЭ". Серийный выпуск

КОД ТН ВЭД ЕАЭС 8537109900

СООТВЕТСТВУЕТ ТРЕБОВАНИЯМ Технический регламент Таможенного союза "О безопасности низковольтного оборудования" (ТР ТС 004/2011)

СЕРТИФИКАТ СООТВЕТСТВИЯ ВЫДАН НА ОСНОВАНИИ Протокол испытаний K2020/01/102-01 от 28.05.2020 Испытательной лаборатории Федерального Бюджетного Учреждения "Государственный региональный центр стандартизации, метрологии и испытаний в городе Санкт-Петербурге и Ленинградской области", аттестат аккредитации № RA.RU.21АГ86. Акт о результатах анализа состояния производства № 06/1-5-2020 от 12.05.2020. Паспорт № ТРОН.421451.008 ПС от 02.04.2020. Паспорт № ТРОН.421451.017 ПС от 18.11.2019. Сертификаты соответствия на комплектующие изделия: сертификат соответствия № ЕАЭС RU C-CN.HP15.B.00019/19 от 15.11.2019, сертификат соответствия № ЕАЭС RU C-CN.ME79.B.00333 от 19.05.2016, сертификат соответствия № ЕАЭС RU C-RU.ME80.B.00025/19 от 19.12.2019, сертификат соответствия № ЕАЭС RU C-CN.AB24.B.03134 от 16.10.2015, сертификат соответствия № ЕАЭС RU C-CN.AM04.B.01242/20 от 22.01.2020. Схема сертификации: 1с.

ДОПОЛНИТЕЛЬНАЯ ИНФОРМАЦИЯ Применяемый стандарт: ГОСТ Р 51321.1-2007 (МЭК 60439-1:2004) «Устройства комплектные низковольтные распределения и управления. Часть 1. Устройства, испытанные полностью или частично. Общие технические требования и методы испытаний». Условия хранения: хранение щитов должно осуществляться в закрытых помещениях при отсутствии в окружающей среде агрессивных газов, паров воды, пыли, при температуре окружающего воздуха от минус 50°С до 50°С, относительной влажности воздуха при температуре 25°С не более 98 % (без конденсации влаги). Срок хранения: не установлен. Срок службы (годности) продукции: 12 лет.

СРОК ДЕЙСТВИЯ С 29.06.2020 ПО 28.06.2025

ВКЛЮЧИТЕЛЬНО

Руководитель (уполномоченное лицо) органа по сертификации

Эксперт (эксперт-аудитор) (эксперты (эксперты-аудиторы))

(подпись)

(подпись)



Мулюков Рамиль Равилович (Ф.И.О.)

Скобелева Светлана (Ф.И.О.)