



Электромагнитный расходомер «Питерфлоу РС» Адаптер Ethernet



ЗАО «ТЕРМОТРОНИК»

193318, Россия, Санкт-Петербург, ул. Ворошилова, д.2

Телефон: +7 (812) 326-10-50, +7 (812) 326-10-90

Факс: +7 (812) 325-58-64

Сайт ЗАО «ТЕРМОТРОНИК»: www.termotronic.ru

Служба технической поддержки: support@termotronic.ru

Адаптер предназначен для:

- передачи измерительной и архивной информации от электромагнитных расходомеров «Питерфлоу» по сети Ethernet;
- работы в режиме счетчика-частотомера импульсов с передачей результатов измерений по сети Ethernet.

Адаптер имеет два канала (А и В) передачи/измерений, то есть к адаптеру могут подключаться до двух расходомеров «Питерфлоу» или до двух счетчиков с импульсным выходом.



Вид адаптера со стороны разъема RJ45



Вид адаптера со стороны разъемов подключения

1 Режим передачи информации от расходомеров Питерфлоу PC.

В данном режиме адаптер преобразует протокол расходомера «Питерфлоу» MOD-BUS RTU в протокол MODBUS TCP. Адаптер выполняет роль сервера.

Скорость передачи информации со стороны расходомера 19200 кбит/с.

Для каждого из двух расходомеров в адаптере выделяется по два IP порта:

- порт 502 для первого расходомера (канал А)
- порт 503 – для второго расходомера (канал В).

Для подключения каждого расходомера на адаптере имеется по три контакта: общий (минус питания расходомера), плюс питания расходомера и линия связи. Оба расходомера гальванически развязаны друг от друга. Адаптер получает питание по каналу А. В качестве блоков питания следует использовать блоки питания расходомеров.

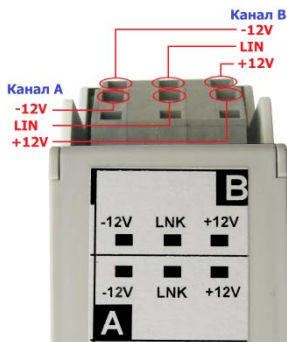
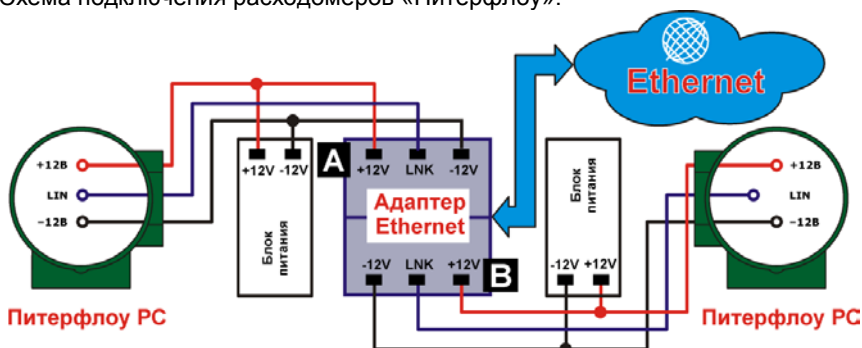


Схема подключения расходомеров «Питерфлоу».



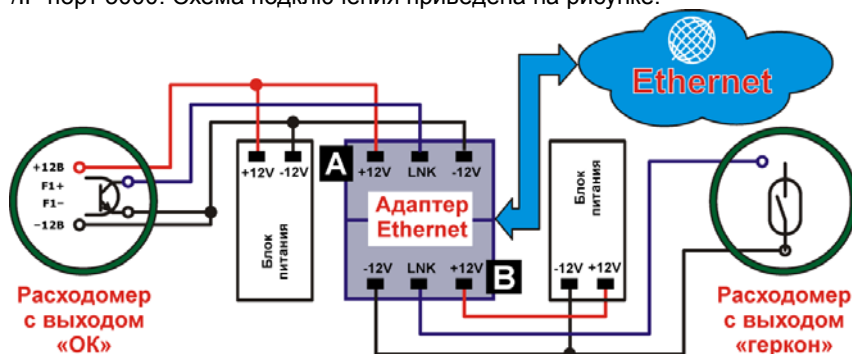
Особенности реализации протокола передачи информации в режиме работы с расходомером «Питерфлоу» находятся на сайте ЗАО «Термотроник» www.termotronic.ru.

2 Режим счетчика-частотомера

В режиме счетчика-частотомера адаптер измеряет количество и период следования импульсов от расходомера.

Каждый канал содержит 32-битный счетчик и 32-битный таймер. Счетчик инкрементируется по фронту или спаду на соответствующем счетном входе, тактовая частота таймера 20 кГц.

Доступ к результатам измерений выполняется через интерфейс Ethernet, UDP/IP порт 5000. Схема подключения приведена на рисунке.



Максимальная частота входного сигнала 10 кГц.

Параметры входа: 12В, 12 мА.

Переключений режимов работы адаптера (режим передачи информации и режим счетчика-частотомера) не требуется. Режим работы переключается автоматически по протоколам доступа: если обращение идет к портам TCP 502, 503 то адаптер функционирует как преобразователь интерфейса, если к порту UDP 5000 – как счетчик.

Оба канала адаптера независимы, т.е. один канал может работать в режиме передачи информации от расходомера «Питерфлоу», а второй – как счетчик-расходомер.

ВНИМАНИЕ! При работе адаптера в режиме счетчика запрещается:

- менять сетевые параметры устройства;
- обращаться к каналу адаптера в режиме передачи информации.

Описание реализации протокола счетчика-расходомера находится на сайте ЗАО «Термотроник» www.termotronic.ru .

3 Сетевые настройки

Для входа в режим изменения сетевых параметров предназначена кнопка конфигурации.

Если при включении питания несколько секунд удерживать кнопку конфигурации, то в адаптер записываются параметры по умолчанию:

- Сетевой адрес 192.168.1.1;
- Маска подсети 255.255.255.0.



Для установки рабочих IP-параметров следует кратковременно нажать кнопку конфигурации.

Компьютер и адаптер должны находиться в одной подсети (IP адрес компьютера 192.168.1.xxx).

Для просмотра и изменения параметров настройки адаптера следует зайти на страницу адаптера в браузере по значению IP-адреса.

Просмотр параметров настройки возможен всегда, а изменение – в течение часа после нажатия кнопки конфигурации.

Сетевые настройки			
	Текущие	EEPROM	Новое значение
IP Address:	192.168.1.1	192.168.1.1	<input type="text"/>
Subnet Mask:	255.255.255.0	255.255.255.0	<input type="text"/>
Gateway:	192.168.1.2	192.168.1.2	<input type="text"/>
MAC Address:	00:20:A6:2E:BB:0D		<input type="button" value="Запись"/>

Новые параметры следует внести в окна «Новое значения» пункта «Сетевые настройки» и нажать кнопку «Запись».