

Приложение Г  
(справочное)  
Ссылочные нормативные документы

Обозначение	Наименование	Номер пункта, подпункта, перечисления, приложения
1	2	3
АГБР.406239.001 ТУ	Преобразователи давления измерительные СДВ Технические условия	1.1.17, 8.1
ГОСТ 9.014-78	ЕСЗКС. Временная противокоррозионная защита изделий. Общие требования	5.3
ГОСТ 12.2.007.0-75	ССБТ. Изделия электротехнические. Общие требования безопасности.	3.9.1
ГОСТ 12997-84	Изделия ГСП. Общие технические условия.	1.1.5, 1.1.7, 1.1.11, 1.1.14
ГОСТ 14254-96	Изделия электротехнические. Оболочки. Степени защиты. Обозначения. Методы испытаний.	1.1.13, 1.1.17
ГОСТ 15150-69	Машины, приборы и другие технические изделия. Исполнения для различных климатических районов, категории, условия эксплуатации, хранения и транспортирования в части воздействия климатических факторов внешней среды.	1.1.17, 2.2.11, 5.2, 6.1
ГОСТ 18829-73	Кольца резиновые уплотнительные круглого сечения для гидравлических и пневматических устройств.	2.2.8
ГОСТ 22520-85	Датчики давления, разрежения и разности давлений с электрическими аналоговыми выходными сигналами ГСП. Общие технические условия.	1.1.11, 1.1.17,
ГОСТ 23216-78	Изделия электротехнические. Общие требования к хранению. Транспортированию, временной противокоррозионной защите и упаковке.	6.1
ГОСТ 25164-96	Соединение приборов и устройств ГСП с внешними гидравлическими и газовыми линиями.	1.1.17, 2.2.8
ОСТ 32.146-2000	Аппаратура железнодорожной автоматики, телемеханики и связи. (ЖАТС). Общие технические условия.	1.1.7
ПУЭ	Правила устройства электроустановок	2.2.5, 3.9.2
ПЭЭП	Правила эксплуатации электроустановок потребителей	2.2.5, 3.9.2
ПОТ Р М-016-2001, РД 153-34.0-03.150-00	Межотраслевые правила по охране труда (Правила безопасности) при эксплуатации электроустановок	2.2.5, 3.9.2
РД 92-0254-89		2.2.4

## ПРЕОБРАЗОВАТЕЛЬ ДАВЛЕНИЯ ИЗМЕРИТЕЛЬНЫЙ

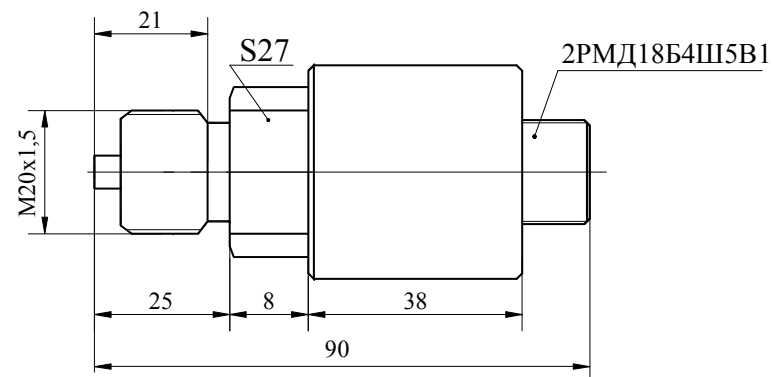
**СДВ-И 4-20 мА**

Руководство по эксплуатации

АГБР.406239.001-01 РЭ

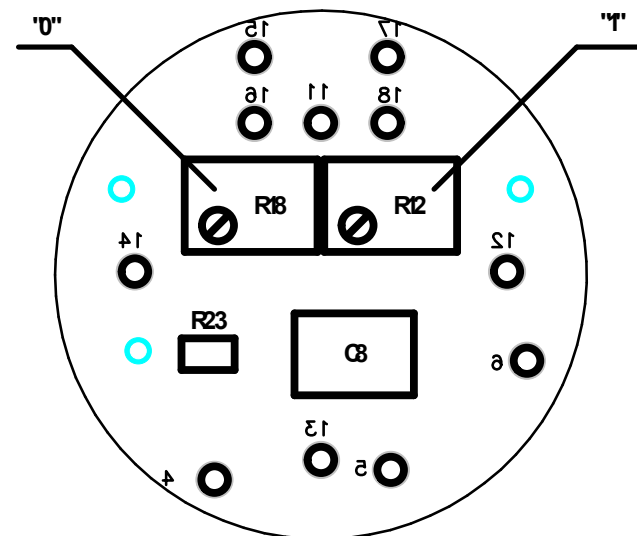
## СОДЕРЖАНИЕ

1 ОПИСАНИЕ И РАБОТА .....	3
1.1 Назначение .....	3
1.2 Технические характеристики .....	7
1.3 Комплектность преобразователя.....	9
1.4 Устройство и работа преобразователя.....	9
1.5 Маркировка.....	9
1.6 Упаковка.....	10
2 ИСПОЛЬЗОВАНИЕ ПО НАЗНАЧЕНИЮ .....	10
2.1 Эксплуатационные ограничения.....	10
2.2 Подготовка преобразователя к использованию.....	12
2.3 Эксплуатация преобразователя.....	9
3 ТЕХНИЧЕСКОЕ ОБСЛУЖИВАНИЕ .....	14
3.10 Регулировка.....	14
3.11 Меры безопасности .....	15
4 ТЕКУЩИЙ РЕМОНТ .....	15
5 ХРАНЕНИЕ .....	15
6 ТРАНСПОРТИРОВАНИЕ.....	16
7 УТИЛИЗАЦИЯ.....	16
8 ГАРАНТИИ ИЗГОТОВИТЕЛЯ .....	16
9 СВЕДЕНИЯ О СЕРТИФИКАЦИИ.....	17
Приложение А Схема подключения преобразователя.....	18
Приложение Б Габаритные чертежи преобразователя.....	18
Приложение В Расположение резисторов подстройки преобразователя.....	19
Приложение Г Ссылочные нормативные документы.....	20



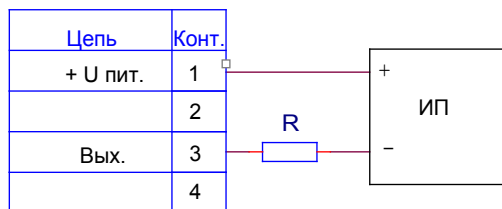
Приложение В

Расположение резисторов подстройки на плате преобразователя

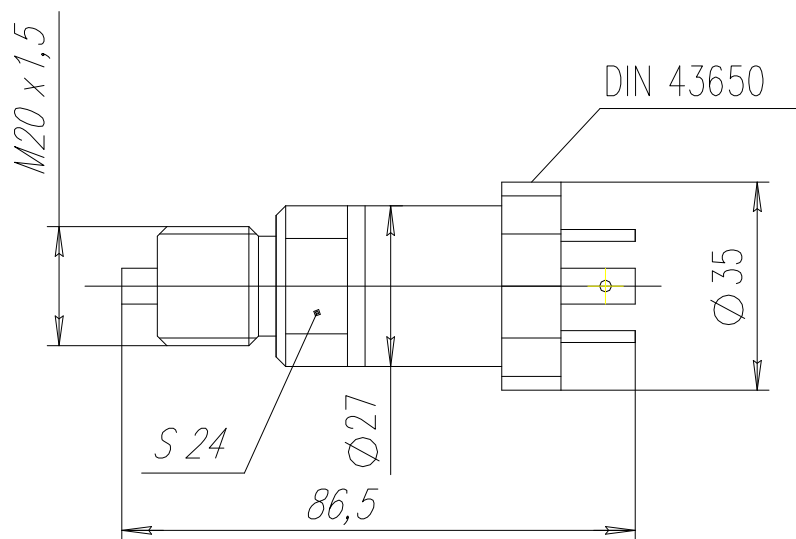


Приложение А  
(обязательное)  
Схема подключения преобразователей

Разъем преобразователя



Приложение Б  
(обязательное)  
Габаритные чертежи преобразователя



Настоящее руководство по эксплуатации распространяется на преобразователи давления измерительные с аналоговым сигналом постоянного тока СДВ-И 4-20 мА (в дальнейшем - преобразователи), содержит сведения об устройстве и принципе работы преобразователя, технические характеристики и другие сведения, необходимые для правильной эксплуатации (использования, хранения и технического обслуживания) преобразователя.

## 1 ОПИСАНИЕ И РАБОТА

### 1.1 Назначение

1.1.1 Преобразователи предназначены для непрерывного измерения и преобразования избыточного давления газов и некристаллизующихся (не затвердевающих) жидкостей в электрический аналоговый сигнал постоянного тока 4-20 мА.

1.1.2 Область применения преобразователей – системы контроля, автоматического регулирования и учета в различных отраслях промышленности, коммунальном хозяйстве и на транспорте.

1.1.3 Рабочая среда для преобразователя - жидкости (в т.ч. морской воды, масла, дизельного топлива, мазута, керосина, бензина), пар, газы, парогазовые и газовые смеси (в т.ч. газообразный кислород и кислородосодержащие газовые смеси) при давлении до 100 МПа и по отношению к которым материалы, контактирующие с рабочей (измеряемой) средой - сталь 12Х18Н10Т по ГОСТ 5632 и титановый сплав ВТ-9 по ГОСТ 19807 (ОСТ 1.90006-86), являются коррозионностойкими. Рабочая среда не должна кристаллизоваться или затвердевать в приемнике давления.

1.1.4 Диапазон температур рабочей среды на входе в приемник давления преобразователя от минус 50 до плюс 110 °С.

1.1.5 Преобразователи относятся к изделиям ГСП (Государственная система промышленных приборов и средств автоматизации. ГОСТ 12997).

1.1.6 Преобразователи с верхним пределом измерения от 0,1 до 25 МПа выдерживают кратковременную перегрузку по давлению до 300 %.

1.1.7 По устойчивости к механическим воздействиям преобразователи являются виброустойчивыми и соответствуют классификационной группе F3 по ГОСТ 12997 (ММ1 по ОСТ 32.146). Преобразователи устойчивы к воздействию синусоидальных вибраций в диапазоне частот:

5...70 Гц при амплитуде перемещения 0,75 мм;

70... 500 Гц при амплитудном значении ускорения 98 м/с<sup>2</sup> (10 g).

Преобразователи - прочные к воздействию синусоидальной вибрации в диапазоне частот 5...500 Гц при амплитудном значении ускорения 98 м/с<sup>2</sup> (10g).

1.1.8 Преобразователи устойчивы к воздействию механических ударов многократного действия при пиковом значении ударного ускорения - 100 м/с<sup>2</sup> и длительности импульса 2-50 мс.

1.1.9 По устойчивости к климатическим воздействиям преобразователи в зависимости от вида исполнения соответствуют УХЛ3.1, У2, Т3 (см. таблицу 2).

1.1.10 Преобразователи относятся к восстанавливаемым, одноканальным, однофункциональным изделиям и являются взаимозаменяемыми изделиями третьего порядка по ГОСТ 12997 и соответствуют требованиям ГОСТ 22520.

1.1.11 Конструкция и покрытие преобразователей обеспечивают устойчивость к маслам и моющим веществам.

1.1.12 По степени защиты от проникновения пыли и воды преобразователь в зависимости от исполнения соответствует группам IP54, IP65 по ГОСТ 14254.

1.1.13 Преобразователи предназначены для работы при атмосферном давлении от 66,0 до 106,7 кПа (от 498 до 800 мм. рт. ст.) и соответствуют группе исполнения P2 по ГОСТ 12997.

1.1.14 Преобразователи не содержат материалов и веществ, вредных в экологическом отношении для человека и окружающей среды, поэтому при эксплуатации (применении), испытаниях, хранении, транспортировании и утилизации не оказывают воздействие, опасное в экологическом отношении.

1.1.15 Предприятие-изготовитель оставляет за собой право на изменение конструкции преобразователей и типов комплектующих изделий без ухудшения его характеристик.

1.1.16 Структурная схема условного обозначения преобразователей давления измерительных приведена в таблице 1 и 2.

Таблица 1 – Структурная схема условного обозначения преобразователей

Номер позиции	1	2	3	4	5	6	7	8
пример	СДВ -		И -	XXX -	-	4-20 мА -	АХХХХХ ХХХХ-	АГБР.4062 39.001ТУ

Где

8.3 Гарантийный срок эксплуатации преобразователей для аппаратуры железнодорожной автоматики, телемеханики и связи (ЖАТС) – 5 (пять) лет с момента (даты) приемки преобразователя, указанной в этикетке.

8.4 Гарантийный срок хранения – 18 (восемнадцать) месяцев с момента (даты) приемки преобразователя, указанной в этикетке.

8.5 Гарантия не распространяется на преобразователь, подвергшийся любым посторонним вмешательствам в конструкцию изделия или имеющий внешние повреждения.

8.6 Гарантия не распространяется на электрический соединитель, монтажные, уплотнительные, защитные и другие изделия, поставляемые с преобразователем.

8.7 Гарантийное обслуживание производится предприятием-изготовителем. Послегарантийный и негарантийный ремонт прибора производится по отдельному договору.

## 9 СВЕДЕНИЯ О СЕРТИФИКАЦИИ

9.1 Сертификат об утверждении типа средств измерений на преобразователь давления измерительный СДВ RU.19426 выдан Государственным комитетом Российской Федерации по стандартизации и метрологии.

9.2 Тип преобразователей давления измерительных СДВ зарегистрирован в Государственном реестре средств измерений под №28313-04 и допущен к применению в Российской Федерации до 01.01.2010 года.

силикагелем. Средства консервации должны соответствовать варианту защиты ВЗ-10 по ГОСТ 9.014-78. Предельный срок защиты без переконсервации - 2 года.

5.4 Складирование рекомендуется осуществлять на стеллажах в один ряд.

5.5 Максимальный срок хранения два года.

5.6 Срок хранения (консервации) преобразователя включается в межповерочный интервал.

5.7 При расконсервации или в случае превышения максимального срока хранения преобразователей решение о их дальнейшем использовании (переконсервации) принимается руководителем предприятия, в чьем ведении находятся преобразователи.

## 6 ТРАНСПОРТИРОВАНИЕ

6.1 Транспортирование, в части воздействия климатических факторов внешней среды, должно соответствовать группе 4 (Ж2) по ГОСТ 15150-69, а в части воздействия механических факторов должно соответствовать условиям Л по ГОСТ 23216-78.

6.2 Транспортирование должно производиться в упаковке предприятия-изготовителя. Допускается транспортировать преобразователи всеми видами наземного и водного транспорта на любые расстояния с соблюдением правил, утвержденных соответствующими транспортными ведомствами.

6.3 В случае повреждения транспортной тары следует предъявить претензии к организации, которая осуществляла транспортировку преобразователя.

## 7 УТИЛИЗАЦИЯ

7.1 Утилизация преобразователя производится в порядке, установленном на предприятии-потребителе.

7.2 Утилизация драгоценных металлов проводится в соответствии с требованиями инструкции Министерства финансов Российской Федерации, утвержденной приказом № 68Н от 29 августа 2001 года.

## 8 ГАРАНТИИ ИЗГОТОВИТЕЛЯ

8.1 Поставщик (изготовитель) гарантирует соответствие преобразователей требованиям технических условий при соблюдении потребителем условий эксплуатации (применения), транспортирования, хранения, монтажа и эксплуатации, установленных в АГБР.406239.001 ТУ и настоящем РЭ.

8.2 Гарантийный срок эксплуатации преобразователей 3 (три) года с момента (даты) приемки преобразователя, указанной в этикетке.

Таблица 2 – Условное обозначение преобразователей давления измерительных

Номер позиции	Содержание		
1	Наименование сокращенное – СДВ (семейство датчиков ВИП)		
2	<i>код исполнения:</i> не указано – общепромышленное исполнение;		
3	<i>вид измеряемого давления:</i> И – преобразователи избыточного давления.		
4	<i>верхний предел измеряемого давления (ВИП), МПа</i> – 0,04; 0,06; 0,1; 0,16; 0,25; 0,4; 0,6; 1,0; 1,6; 2,5; 4,0; 6,0; 10,0; 16,0; 25,0; 40,0; 60,0; 100,0 или в соответствии с заказом		
5	<i>код многопределности:</i> М – для исполнения с перенастраиваемым диапазоном измерения "многопределный"; не указывается – для преобразователей с фиксированными пределами измерения ("однопределный").		
6	<i>код выходного сигнала</i> – аналоговый 4-20 мА		
7 буква первая цифра	<i>код модели:</i> А – электронный блок с аналоговой обработкой сигнала;		
	<i>код климатического исполнения:</i>		
	код	Климатическое исполнение по ГОСТ 15150	Предельные значения температуры окружающего воздуха при эксплуатации, °С
	1	УХЛ3.1	-10 - +50
	2		-50 - +50
3	-50 - +80		
6	У2	-1 - +40	
7		-50 - +50	
вторая цифра			

	8		-50 - +80
	9	ТЗ	-25 - +70
	<i>код предела допускаемой основной погрешности измерения и вариации выходного сигнала:</i>		
	Код	Предел допускаемой основной погрешности измерения, %	Вариация выходного сигнала, в % от ДИ, не более
	3	$\pm 0,25$	$\pm 0,125$
	4	$\pm 0,5$	$\pm 0,25$
	5	$\pm 1$	$\pm 0,5$
	6	$\pm 1,5$	$\pm 0,75$
третья цифра	<i>код предела дополнительной температурной погрешности:</i>		
	Код	Предел дополнительной температурной погрешности измерения, %/ (10 °С)	
	3	$\pm 0,25$	
	4	$\pm 0,45$	
	5	$\pm 0,60$	
четвертая цифра	<i>код присоединительного размера (монтажной части) для соединения с внешней гидравлической (газовой) линией и заземлением:</i>		
	код	присоединительные размеры	
	2	Штуцер М20 х 1,5 с ниппелем для соединения типа 3 исполнение 1 по ГОСТ 25164-82	
	3	Штуцер М20 х 1,5 с ниппелем для соединения типа 3 исполнение 1 по ГОСТ 25164 и резьбой М4-7Н для установки гидравлического дросселя	
пятая цифра	<i>код вида индикации выходного сигнала:</i>		
	Код	Присоединительные размеры	
	0	без индикации	
шестая и седьмая цифры	<i>код соединителя электрического для соединения с внешней линией связи:</i>		
	10	вилка 2РМД18Б4Ш5В1	

диапазона «1» (см. приложение В). Не допускается изменение положения резистора «1» при проведении техобслуживания.

3.10.6 Сборка датчика осуществляется в обратном порядке.

### 3.11 Меры безопасности

3.11.1 По способу защиты человека от поражения электрическим током преобразователь, в зависимости от конструкции корпуса, относится к классу «0» по ГОСТ 12.2.007.0.

3.11.2 К работе с преобразователями допускаются лица, аттестованные для работы с сосудами под давлением, прошедшие проверку знаний «Правил эксплуатации электроустановок потребителей» (ПЭЭП) и «Межотраслевых правил по охране труда (Правил безопасности) при эксплуатации электроустановок» (ПОТ Р М-016-2001 РД 153-34.0-03.150-00), имеющие право работать с электроустановками напряжением до 1000 В и прошедшие инструктаж по технике безопасности.

3.11.2 Замену, присоединение и отсоединение преобразователя от магистралей, подводящих давление, следует производить при отсутствии давления в магистралях и отключенном электрическом питании.

## 4 ТЕКУЩИЙ РЕМОНТ

4.1 Преобразователь, для которого выявлено несоответствие параметров таблицы 2 при проведении входного контроля или при эксплуатации, направляется на предприятие-изготовитель.

4.2 Запрещается вне предприятия-изготовителя разбирать преобразователь, проводить доработку монтажа, а также производить замену электронных компонентов, тензопреобразователя.

## 5 ХРАНЕНИЕ

5.1 Хранение преобразователей должно осуществляться в упакованном виде в закрытых помещениях (хранилищах).

5.2 Допускаются следующие условия хранения:

- температура воздуха от минус 50 до плюс 80 °С;
- относительная влажность воздуха до 98% при температуре до 25 °С;
- воздух в помещении для хранения не должен содержать паров кислот, щелочей и других химических агрессивных смесей.

Условия хранения преобразователей без упаковки - 1 по ГОСТ 15150-69.

5.3 Консервация преобразователя обеспечивается помещением преобразователя в пленочный полиэтиленовый чехол с влагопоглотителем -

### 3 ТЕХНИЧЕСКОЕ ОБСЛУЖИВАНИЕ

3.1 При выпуске с предприятия-изготовителя преобразователь настраивается, с учетом допускаемой основной погрешностью, на верхний предел измерения избыточного давления, при этом нижний предел измерения избыточного давления равен нулю.

3.2 Техническое обслуживание преобразователя заключается в периодической проверке не реже 1 раза в 3 месяца установки нуля и, при необходимости, ее корректировки по 3.10.

3.3 Периодической и внеочередной поверкам подлежат преобразователи, используемые в сферах действия Закона РФ "Об обеспечении единства измерений" и на железнодорожном транспорте.

3.4 Межповерочный интервал - 2 года.

3.5 Метрологические характеристики преобразователя в течение межповерочного интервала соответствуют документам о поверке с учетом показателей безотказности преобразователя и при условии соблюдения потребителем правил хранения, транспортирования и эксплуатации, указанных в настоящем руководстве по эксплуатации.

3.6 Периодическая поверка преобразователя производится в соответствии с методикой поверки МИ 1997-89 "Преобразователи давления измерительные. Методика поверки" организациями, имеющими соответствующую аттестацию.

3.7 Результаты поверки действительны в течение межповерочного интервала.

3.8 Внеочередную поверку производят в случаях:

- повреждения знака поверительного клейма в этикетке или утраты свидетельства о поверке (этикетки с отметкой о поверке);

- ввода в эксплуатацию средств измерений после длительного хранения (более половины межповерочного интервала).

3.9 Периодической поверке могут не подвергаться преобразователи, находящиеся на длительном хранении (консервации).

#### 3.10 Регулировка

3.10.1 Отсоединить разъем от преобразователя.

3.10.2 Открутить гайку соединителя и аккуратно извлечь соединитель из корпуса преобразователя.

3.10.3 Присоединить разъем к преобразователю.

3.10.4 Вращением винта резистора установки «0» (см. приложение В) откорректировать выходной сигнал преобразователя.

3.10.5 При проведении операций поверки выходной сигнал, соответствующий ВПИ преобразователя, корректируется резистором установки

Номер позиции	Содержание	
	60	DIN 43650
восьмая цифра	<i>код группы пылевлагозащиты по ГОСТ 14254:</i>	
	0	IP54
	5	IP65
девятая цифра	<i>код комплектности при поставке:</i>	
	0	без дополнительного комплекта
8	обозначение технических условий (ТУ)	

Примечание - В зависимости от заказа допускаются исполнения с другими значениями пределов измерения, основной и дополнительной температурной погрешностей.

Пример записи обозначения преобразователя при его заказе и в документации другой продукции, в которой он может быть применен:

Преобразователь давления измерительный, для измерения избыточного давления с верхним пределом измерения 2,50 МПа, с унифицированным выходным сигналом 4-20 мА, с аналоговым ЭБ, климатического исполнения УХЛ категории размещения 3.1, но для работы при температуре от минус 50 до 80 °С, предел допускаемого значения приведенной основной погрешности +0,5%, предел допускаемого значения дополнительной температурной погрешности +0,45%, со штуцером типа М20х1,5, соединителем типа DIN 43650, код степени защиты IP65 по ГОСТ 14254 - обозначается:

СДВ - И - 2,50 МПа - 4-20 мА - А344306050 АГБР.406239.001 ТУ

1.1.18 Предприятие-изготовитель заинтересовано в получении технической информации о работе преобразователя и возникших неполадках с целью устранения их в дальнейшем. Все пожелания по совершенствованию конструкции преобразователя следует направлять в адрес предприятия-изготовителя.

#### 1.2 Технические характеристики

1.2.1 Основные технические характеристики приведены в таблице 2.

1.2.2 Преобразователи прочные и герметичные при перегрузках предельно допустимым давлением в течение 15 минут (смотри таблицу 3).

Таблица 3 – Испытательные предельно-допустимые давления преобразователей в зависимости от ВПИ

Верхний предел измерения, МПа	Перегрузочное (испытательное) давление, МПа
0,04; 0,06	0,1
0,1; 0,16; 0,25;	0,8
0,4; 0,6; 1,0	4,0
1,6; 2,5	7,5
4,0; 6,0	18,0
10,0; 16,0	70,0
25,0; 40,0; 60,0; 100,0	110,0

1.2.3 Электрическое питание преобразователя осуществляется от источника постоянного тока напряжением от 12 до 42 В, пульсация не должна превышать  $\pm 0,5$  % значения напряжения питания.

Сопротивление нагрузки (включая сопротивление линии связи) не должно превышать значения:

$$R \leq (U - 12) / 20 \text{ (кОм)},$$

где U – напряжение питания, В

1.2.4 Потребляемая мощность – не более 1 В•А.

1.2.5 Габаритные и установочные размеры преобразователя приведены в приложении Б.

1.2.6 Среднее время наработки на отказ не менее 100 000 часов.

1.2.7 Средний срок службы 12 лет.

1.2.8 Прочность изоляции и сопротивление электрических цепей преобразователей приведены в таблице 4.

Таблица 4 – Вид и значение испытательного напряжения при проверке электрической прочности изоляции, электрическое сопротивление изоляции

Действующее значение испытательного напряжения переменного тока частотой 50 Гц практически синусоидальной формы с коэффициентом амплитуды не хуже $(1,414 \pm 0,099)$ , В эфф, не менее		Нормы электрического сопротивления изоляции, МОм, не менее		
в нормальных условиях	при относительной влажности $(95 \pm 3)$ % и температуре $(35 \pm 5)$ °С	в нормальных условиях	при верхнем значении предельной рабочей температуре	при относительной влажности $(95 \pm 3)$ % и температуре $(35 \pm 5)$ °С
500	300	100	20	5

Эксплуатация преобразователей с нарушением указанных требований запрещается.

2.3.3 В процессе эксплуатации следует регулярно проверять герметичность соединения преобразователя с линией подвода давления, а также надежность электрического соединения контактов вилки и розетки соединителя, целостность и сопротивление линии связи с нагрузкой.

2.3.4 При эксплуатации преобразователя рекомендуется учитывать данные об обслуживании и проверках преобразователя.

2.3.5 Осмотр и устранение замеченных недостатков должны производиться при отсутствии давления в газовой или гидравлической линии, при отключенном электропитании и отсоединенной соединительной электрической линии связи.

2.3.6 В случае накопления конденсата в соединительной линии (полости измерительного блока) и невозможности слива конденсата без демонтажа преобразователя необходимо демонтировать преобразователь, и слить конденсат, после чего вновь произвести монтаж преобразователя. Демонтаж и монтаж преобразователя следует производить с соблюдением требований раздела 2 настоящего документа.

2.3.7 Характерные неисправности и методы их устранения приведены в таблице 6.

Таблица 6 - Характерные неисправности СДВ и методы их устранения

Неисправность	Причина	Метод устранения
1. Выходной сигнал отсутствует	Обрыв в линии нагрузки или в цепи питания.	Найти и устранить обрыв
	Короткое замыкание в линии нагрузки или в цепи питания.	Найти и устранить замыкание
2. Выходной сигнал нестабилен	Нарушена герметичность в линии подвода давления.	Найти и устранить негерметичность.
	Окислены контактные поверхности.	Отключить питание. Освободить доступ к контактным поверхностям. Очистить контакты.



- соединительные линии (импульсные трубки) необходимо прокладывать так, чтобы исключить образование газовых мешков (при измерении давления жидкости) или гидравлических пробок (при измерении давления газа);

- магистрали (соединительные линии) должны быть перед присоединением преобразователя тщательно продуты для уменьшения возможности загрязнения полости приемника давления преобразователя;

- после присоединения преобразователя следует проверить места соединений на герметичность при максимальном рабочем или максимально допустимом перегрузочном давлении (не превышающем величин, указанных в п. 1.2.2) путем контроля за спадом давления.

2.2.8 Преобразователь подключается к источнику питания (соблюдая полярность источника питания) и нагрузке соединительными проводами линии связи.

2.2.9 После транспортирования в условиях отрицательных температур окружающей среды первое подключение преобразователя к источнику электропитания допускается после выдержки преобразователя не менее 1 часа в нормальных условиях по ГОСТ 15150-69.

2.2.10 Схема подключения преобразователей приведена в приложении А.

2.2.11 Подключение преобразователя к нагрузке и источнику питания осуществляется кабелем с изоляцией и числом проводов, соответствующим числу проводников в линии связи (например, КУФЭФ 4 х 0,35 – 250 ТУ 16-505.179-76). Рекомендованное сечение проводов кабеля от 0,35 мм<sup>2</sup> до 1,5 мм<sup>2</sup>.

2.2.12 Рекомендуется выполнять линию связи в виде витой пары в экране.

2.2.13 При отсутствии гальванического разделения каналов питания преобразователей заземление нагрузки допускается только со стороны ИП.

2.2.14 При необходимости уменьшения уровня пульсаций выходного электрического сигнала преобразователя, например из-за пульсации измеряемого параметра, допускается параллельно сопротивлению нагрузки в приемнике сигнала включать неполярный конденсатор (например, типа К10-17) с номинальным рабочим напряжением не менее 63 В, при этом следует выбирать конденсатор с минимальной емкостью, обеспечивающей допустимый уровень пульсаций на сопротивлении нагрузки.

### 2.3 Эксплуатация преобразователя

2.3.1 Ввод преобразователя в эксплуатацию производится по документам, принятым на предприятии-потребителе.

2.3.2 При эксплуатации преобразователи должны подвергаться периодическим осмотрам. При осмотре необходимо проверить:

- прочность и герметичность линий подвода давления;
- надежность монтажа (крепления) преобразователя
- отсутствие обрывов или повреждения изоляции соединительных электрических линий;

1.2.9 Вид статической характеристики преобразования линейная, возрастающая.

1.2.10 Преобразователь не выходит из строя при обрыве выходной цепи преобразователя, а также при подаче напряжения питания обратной полярности и коротком замыкании выходной цепи преобразователя.

### 1.3 Комплектность преобразователя

1.3.1 Комплектность преобразователя приведена в таблице 5.

Таблица 5 - Комплектность преобразователя

Наименование	Обозначение	Кол., шт	Примечание
1. Преобразователь давления измерительный (обозначение в соответствии с таблицей 1 и 2)	АГБР.406239.001-01	1	Исполнение в соответствии с заказом
3. Этикетка	АГБР.406239.001-01 ЭТ	1	
4. Руководство по эксплуатации	АГБР.406239.001-01 РЭ	1	На 100 шт., или в один адрес

### 1.4 Устройство и работа преобразователя

1.4.1 Преобразователь представляют собой корпус с измерительным блоком (приемником давления) и электронным преобразователем сигнала. Чувствительным элементом измерительного блока (приемника давления) является первичный преобразователь (тензопреобразователь).

1.4.2 Под действием давления рабочей среды на измерительный блок (приемник давления) на выходе первичного преобразователя появляется электрический сигнал, преобразуемый электронным блоком (электронным преобразователем сигнала) в выходной электрический сигнал 4-20 мА.

1.4.3 Плата электронного блока установлена в корпусе. Для защиты от воздействий окружающей среды на плату наносится многослойное защитное покрытие.

### 1.5 Маркировка

1.5.1 На крышке преобразователя маркируются надписи в соответствии с КД:

- конструктивное исполнение;
- заводской номер преобразователя;

- дата изготовления (месяц, год).

1.5.2 Знак утверждения типа и знаки соответствия наносятся изготовителем на титульный лист этикетки типографским способом.

1.5.3 Оттиски клейм ОТК изготовителя и поверителя ставятся в соответствующие разделы этикетки.

## 1.6 Упаковка

1.6.1 Упаковка преобразователей обеспечивает сохранность преобразователей при хранении и транспортировании.

1.6.2 Вместе с преобразователем в тару укладывается этикетка.

## 2 ИСПОЛЬЗОВАНИЕ ПО НАЗНАЧЕНИЮ

### 2.1 Эксплуатационные ограничения

2.1.1 Не допускается применение преобразователей для измерения давления сред, агрессивных по отношению к материалам, конструкции преобразователей, контактирующим с измеряемой средой.

2.1.2 Не допускается механическое воздействие на мембрану тензопреобразователя со стороны полости измерительного блока.

2.1.3 При эксплуатации преобразователя необходимо исключить:

- накопление и замерзание конденсата в рабочих камерах и внутри соединительных трубопроводов (для газообразных сред);
- замерзание, кристаллизацию среды или выкристаллизовывание из нее отдельных компонентов (для жидких сред).

2.1.4 При измерении давления агрессивных или кристаллизующихся, а также загрязненных сред отборные устройства давления должны иметь разделительные сосуды или мембраны. Разделительные сосуды должны устанавливаться как можно ближе к точке отбора давления;

### 2.2 Подготовка преобразователя к использованию

2.2.1 При получении преобразователя необходимо осмотреть упаковку и, убедившись, что она не имеет повреждений, произвести распаковку.

2.2.2 Проверить комплектность преобразователя в соответствии с п. 1.3.

2.2.3 Внешним осмотром следует проверить преобразователь и резьбовые соединения на отсутствие видимых повреждений.

Приемник давления преобразователя и монтажные части, предназначенные для преобразования давления газообразного кислорода и кислородосодержащих смесей, должны быть очищены и обезжирены по РД 92-0254-89. - надежность подключения кабелей;

При монтаже преобразователей на объекте (вводе в эксплуатацию) необходимо руководствоваться настоящим РЭ, главой 3.4.ПЭЭП, главой 7.3 ПУЭ, а также:

- габаритным чертежом преобразователя (приложение Б);
- другими документами, действующими на предприятии, регламентирующими использование средств измерения давления.

2.2.4 Положение преобразователя при монтаже – произвольное, удобное для монтажа, демонтажа и обслуживания. Монтаж преобразователя рекомендуется производить с ориентацией соединителя электрического (разъема) вверх.

2.2.5 При монтаже преобразователя усилие затягивания, прикладываемого к гайке корпуса, не должно превышать  $(58,8 \pm 0,1) \text{ Н} \cdot \text{м}$ .

2.2.6 Уплотнение для соединения типа 3 исполнение 1 по ГОСТ 25164-82 рекомендуется выполнять с помощью кольца 06-09-19-2-7 ГОСТ 18829-73 или уплотнительного кольца таких же размеров, выполненного из материала, устойчивого к воздействию рабочей среды в диапазоне рабочих температур.

2.2.7 При монтаже преобразователя следует учитывать следующие рекомендации:

- окружающая среда не должна содержать примесей, вызывающих коррозию деталей преобразователя;

- в случае несоответствия температуры измеряемой среды требованиям п.1.1.4, следует предусмотреть меры по снижению температуры на входе приемника давления;

- в случае установки преобразователя непосредственно на технологическом оборудовании и трубопроводах должны применяться отборные устройства с вентилями для обеспечения возможности отключения и проверки преобразователя;

- размещать отборные устройства рекомендуется в местах, где скорость движения рабочей среды наименьшая, поток без завихрений, т.е. на прямолинейных участках трубопроводов при максимальном расстоянии от запорных устройств, колен, компенсаторов и других гидравлических соединений;

- при пульсирующем давлении рабочей среды, гидроударах, отборные устройства должны быть с отводами в виде петлеобразных успокоителей;

- соединительные линии (рекомендуемая длина - не более 15 метров) должны иметь односторонний уклон (не менее 1:10) от места отбора давления вверх, к преобразователю, если измеряемая среда газ, и вниз, к преобразователю, если измеряемая среда жидкость. В случае невозможности выполнения этих требований при измерении давления газа в нижней точке соединительной линии необходимо предусмотреть отстойные сосуды, а в наивысших точках соединительной линии, при измерении давления жидкости, - газосборники;

- при использовании соединительных линий в них должны предусматриваться специальные заглушаемые отверстия для продувки (слива конденсата);

- отсутствие загрязнений на контактах электрических соединителей;

- сохранность маркировки;

- отсутствие вмятин, видимых механических повреждений.