

Утвержден
ТРОН.407111.005-ЛУ

МОДУЛИ ПРИСОЕДИНИТЕЛЬНЫЕ МП-РС

**Каталог деталей и сборочных единиц
ТРОН.407111.005 КДС**

ООО «ТЕРМОТРОНИК»
193318, Россия, Санкт-Петербург, ул. Ворошилова, д. 2
Телефон, факс: +7 (812) 326-10-50
Сайт: www.termotronic.ru
Служба технической поддержки: support@termotronic.ru
тел. 8-800-333-10-34

Настоящий каталог деталей и сборочных единиц распространяется на модули присоединительные МП-РС, предназначенные для монтажа на трубопроводах расходомеров электромагнитных «Питерфлоу РС» (далее – расходомеров) муфтового, фланцевого исполнения или исполнения типа «сэндвич».

Модули присоединительные представляют собой комплекты присоединительной арматуры, изготовленной из углеродистой стали, и могут быть использованы в трубопроводах холодной и горячей воды с температурой до 175 °С и давлением до 1,6 МПа – для трубопроводов Ду100 и менее, до 2,5 МПа – для трубопроводов Ду100 и более.

В комплект модуля присоединительного входят следующие составные части:

- два участка присоединительных, предназначенных для присоединения соответственно к входу и к выходу расходомера;
- имитатор габаритный, предназначенный для замены расходомера при проведении сварочных работ на трубопроводе, а также при поверке расходомера;
- комплект крепежа «Питерфлоу РС», предназначенный для монтажа расходомера (при муфтовом присоединении не требуется);
- две прокладки;
- токопровод шунтирующий с комплектом крепежа.

Габаритный размер модуля присоединительного определяется размерами двух участков присоединительных и имитатора габаритного. Размеры участков присоединительных соответствуют требованиям обеспечения метрологических характеристик расходомеров.

Пломбирование после монтажа на трубопроводе выполняется путём установки навесных пломб на накидные гайки (для муфтового присоединения) и шпильки или болты из комплекта крепежа «Питерфлоу РС» (для фланцевого присоединения или присоединения типв «сэндвич»).

Пример записи модуля присоединительного при заказе и в документации другой продукции:

«Модуль присоединительный МП-РС-65/И32ф/50 ТУ 4193-005-65987520-2014», где
 ...-65/... – условный диаметр трубопровода на входе (Ду65, до расходомера/имитатора);
 ...И32ф/... – обозначение имитатора (Ду32, фланцевое исполнение для Р=1,6 МПа);
 .../50 – условный диаметр трубопровода на выходе (Ду50, после расходомера/имитатора).

Изменение	Номер	Дата	Номер	Дата	Номер	Дата	Номер	Дата	Номер	Дата
				12	18.05.2018	9	30.05.2017	6	22.12.2015	3
			11	01.11.2017	8	04.10.2016	5	30.09.2015	2	02.12.2014
	13	29.06.2018	10	01.08.2017	7	12.02.2016	4	15.06.2015	1	26.09.2014

1 СХЕМА ДЕЛЕНИЯ НА СОСТАВНЫЕ ЧАСТИ

1.1 Присоединение типа «сэндвич»

Общий вид модуля присоединительного, предназначенного для монтажа расходомеров исполнения типа «сэндвич», приведён на рисунках С0, С1, С2. Размеры приведены в таблицах 1 и 2.

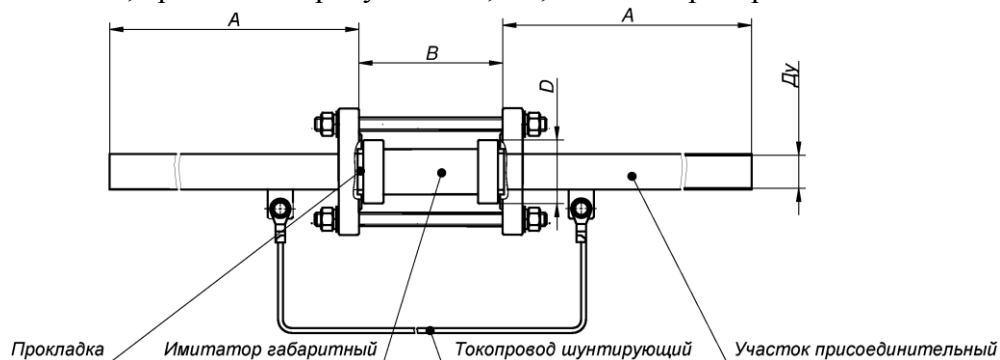


Рисунок С0 – Участок присоединительный без перехода

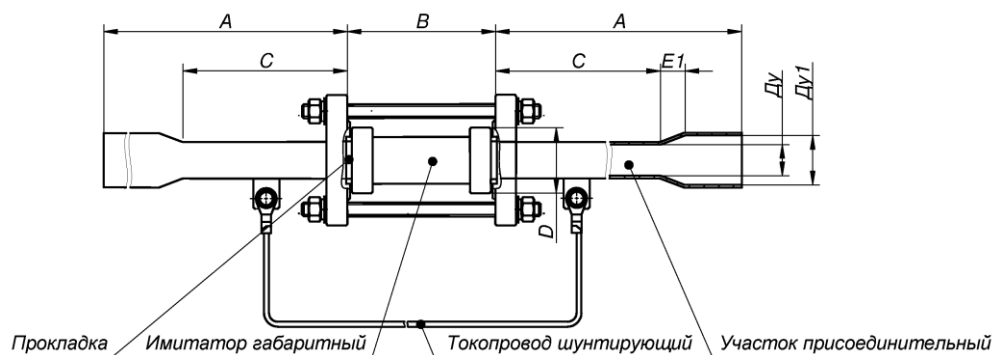


Рисунок С1 – Участок присоединительный с одним переходом

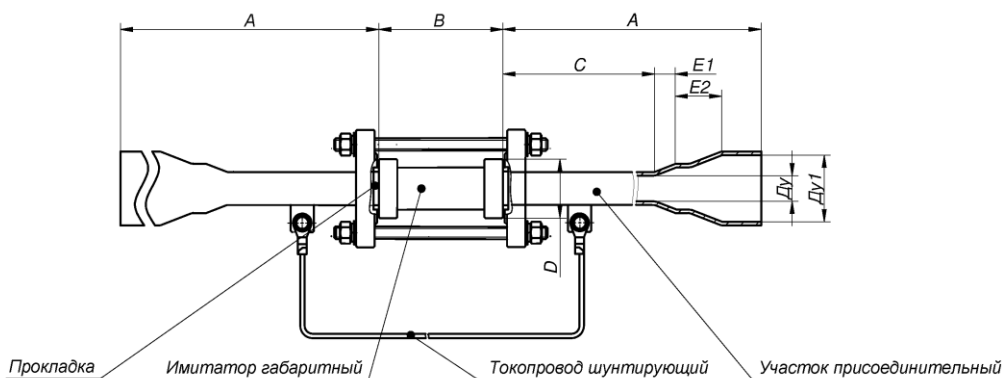


Рисунок С2 – Участок присоединительный с двумя переходами

Изменение	Номер	Дата	Номер	Дата	Номер	Дата	Номер	Дата	Номер	Дата
			12	18.05.2018	9	30.05.2017	6	22.12.2015	3	22.01.2015
			11	01.11.2017	8	04.10.2016	5	30.09.2015	2	02.12.2014
	13	29.06.2018	10	01.08.2017	7	12.02.2016	4	15.06.2015	1	26.09.2014

1.2 Присоединение фланцевое

Общий вид модуля присоединительного, предназначенного для монтажа расходомеров фланцевого исполнения, приведён на рисунках Ф0, Ф1, Ф2. Размеры приведены в таблицах 1 и 2.

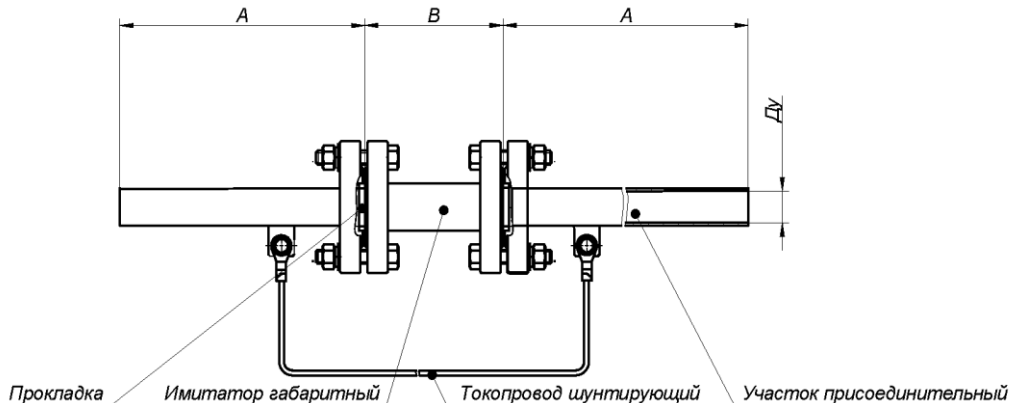


Рисунок Ф0 – Участок присоединительный без перехода

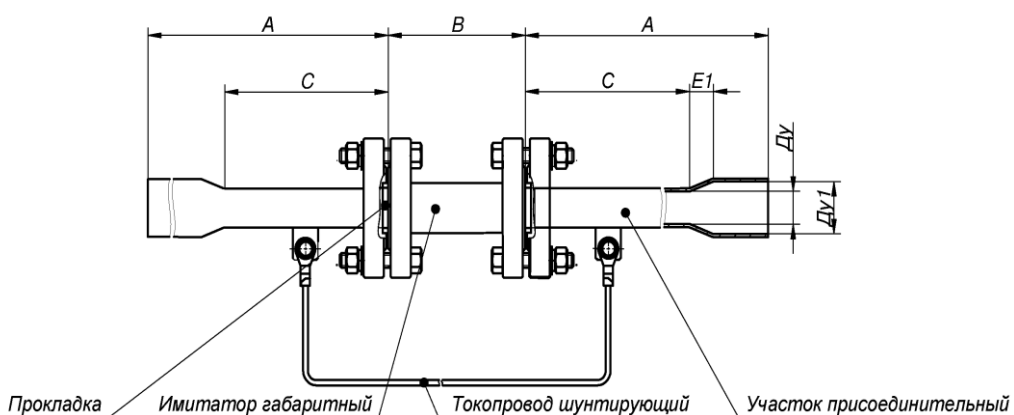


Рисунок Ф1 – Участок присоединительный с одним переходом

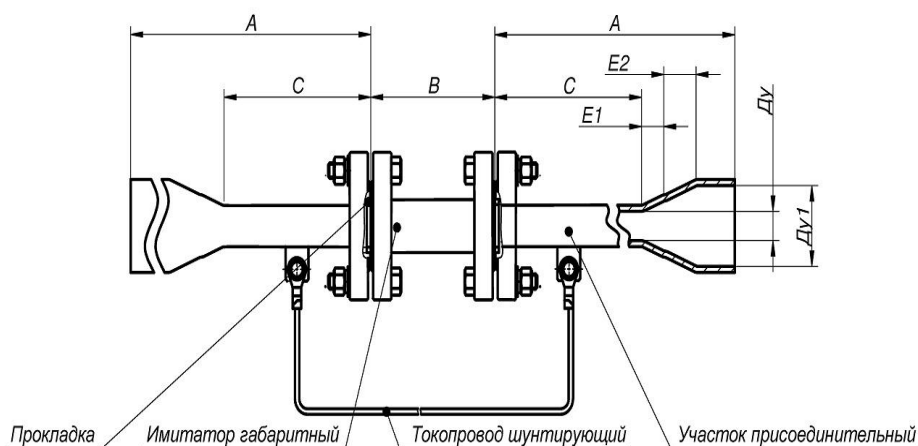


Рисунок Ф2 – Участок присоединительный с двумя переходами

Изменение	Номер	Дата	Номер	Дата	Номер	Дата	Номер	Дата	Номер	Дата
			12	18.05.2018	9	30.05.2017	6	22.12.2015	3	22.01.2015
			11	01.11.2017	8	04.10.2016	5	30.09.2015	2	02.12.2014
	13	29.06.2018	10	01.08.2017	7	12.02.2016	4	15.06.2015	1	26.09.2014

1.3 Присоединение муфтовое

Общий вид модуля присоединительного, предназначенного для монтажа расходомеров муфтового исполнения, приведён на рисунках М0, М1, М2. Размеры приведены в таблицах 1 и 2.

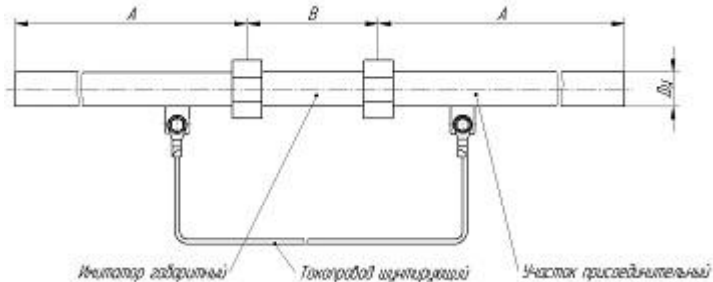


Рисунок М0 – Участок присоединительный без перехода

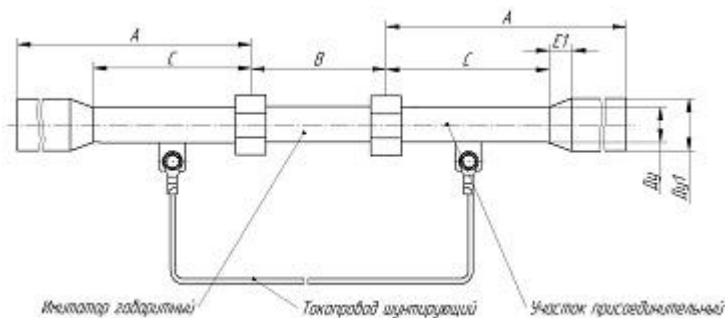


Рисунок М1 – Участок присоединительный с одним переходом

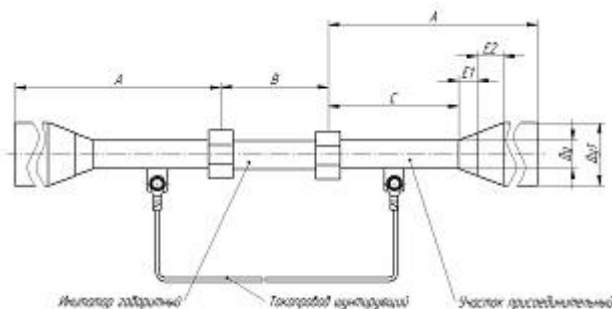


Рисунок М2 – Участок присоединительный с двумя переходами

Изменение	Номер	Дата	Номер	Дата	Номер	Дата	Номер	Дата	Номер	Дата
			12	18.05.2018	9	30.05.2017	6	22.12.2015	3	22.01.2015
			11	01.11.2017	8	04.10.2016	5	30.09.2015	2	02.12.2014
	13	29.06.2018	10	01.08.2017	7	12.02.2016	4	15.06.2015	1	26.09.2014

2 СБОРОЧНЫЕ ЕДИНИЦЫ, КОМПЛЕКТЫ, ДЕТАЛИ

2.1 Сборочные единицы и детали

Перечень, количество и размеры сборочных единиц и деталей, входящих в состав модуля присоединительного, указаны в таблицах 1-3.

Таблица 1 – Участок присоединительный

№ рисунка	Обозначение участка	Р, МПа	Тип присоединения	Количество	Ду	Ду1	А, мм ¹⁾	С, мм ¹⁾	Е1, мм ¹⁾	Е2, мм ¹⁾	Детали ²⁾							
											Фланец	Накид гайка	Труба	Переход				
С0, Ф0, М0	УП 20/20		фланец, сэндвич			–	118	–	–		1 шт.	–	1 шт.	–				
			муфта				106				–	–			–	–		
С1, Ф1, М1	УП 20/25	1,6	фланец, сэндвич	2 ³⁾	20	25	230	118	51			1 шт.	–	2 шт.	1 шт.			
			муфта				218					106	–			1 шт.		
	УП 20/32		фланец, сэндвич			32	230	118	30		1 шт.	–						
			муфта				218				106	–	1 шт.					
	УП 20/40		фланец, сэндвич			40	230	118	30		1 шт.	–						
			муфта				218				106	–	1 шт.					
	УП 20/50		фланец, сэндвич			50	230	118	45		1 шт.	–						
			муфта				218				106	–	1 шт.					
С2, Ф2, М2	УП 20/65		фланец, сэндвич		65		280	118			30	55	1 шт.	–				
											30	70						
											45	70						
			муфта				141				106	30			55	–	1 шт.	
	256	30	70															
						45	70											
Ф0	УП 25/25	1,6	фланец	2 ³⁾	25		–	–	–				1 шт.	–				
Ф1	УП 25/32						32								230	120	30	–
	УП 25/40						40											
	УП 25/50						50											
Ф2	УП 25/65	65	300	120	30	55	1 шт.	–	2 шт.	2 шт.								
					45	70												
С0, Ф0, М0	УП 32/32		фланец, сэндвич			–	120	–	–		1 шт.	–	1 шт.	–				
			муфта				103				–	–			–	–		
С1, Ф1, М1	УП 32/40	1,6	фланец, сэндвич	2 ³⁾	32	40	230	120	30			1 шт.	–	2 шт.	1 шт.			
			муфта				213					103	–			1 шт.		
	УП 32/50		фланец, сэндвич			50	230	120	45		1 шт.	–						
			муфта				213				103	–	1 шт.					

¹⁾ Размеры для справки: номинальные, без учёта допусков на изготовление и сварку.

²⁾ Фланцы по ГОСТ 33259-2016. Трубы по ГОСТ 8731-74. Переходы по ГОСТ 17378-2001. Накидные гайки по док. ТЭМ-КПА 300.09-06.

³⁾ Любая комбинация присоединительных участков с Ду, соответствующим условному диаметру расходомера.

Изменение	Номер	Дата	Номер	Дата	Номер	Дата	Номер	Дата	Номер	Дата
			12	18.05.2018	9	30.05.2017	6	22.12.2015	3	22.01.2015
			11	01.11.2017	8	04.10.2016	5	30.09.2015	2	02.12.2014
	13	29.06.2018	10	01.08.2017	7	12.02.2016	4	15.06.2015	1	26.09.2014

Продолжение таблицы 1

№ рисунка	Обозначение участка	Р, МПа	Тип присоединения	Количество	Ду	Ду1	А, мм ¹⁾	С, мм ¹⁾	Е1, мм ¹⁾	Е2, мм ¹⁾	Детали ²⁾			
											Фланец	Накид гайка	Труба	Переход
С1, Ф1, М1	УП 32/65		фланец, сэндвич муфта			65	230	120	55	-	1 шт.	-		1 шт.
											-	1 шт.		
С2, Ф2, М2	УП 32/80	1,6	фланец, сэндвич	2 ³⁾	32	80	300	120	30	75	1 шт.	-	2 шт.	2 шт.
									45	75				
			муфта				258	103	30	75	-	1 шт.	2 шт.	
							273		45	75				
							283		55	75				
Ф0	УП 40/40	1,6	фланец	2 ³⁾	40	-	124	-	-	1 шт.	-	1 шт.	-	
Ф1	УП 40/50					50	260	124	60			2 шт.	1 шт.	
	УП 40/65					65			70					
	УП 40/80					80			75					
Ф2	УП 40/100					100	370	60	80			2 шт.	2 шт.	
				70	80	2 шт.								
		75	80											
С0, Ф0	УП 50/50	1,6	фланец, сэндвич	2 ³⁾	50	-	124	-	-	1 шт.	-	1 шт.	-	
С1, Ф1	УП 50/65					65	260	124	70			2 шт.	1 шт.	
	УП 50/80					80			75					
	УП 50/100					100			80					
	УП 50/125					125			100					
Ф0	УП 65/65	1,6	фланец	2 ³⁾	65	-	185	-	-	1 шт.	-	1 шт.	-	
Ф1	УП 65/80					80	345	185	75			2 шт.	1 шт.	
	УП 65/100					100			80					
	УП 65/125					125			100					
	УП 65/150					150			75					
Ф0	УП 80/80	1,6	фланец	2 ³⁾	80	-	185	-	-	1 шт.	-	1 шт.	-	
Ф1	УП 80/100					100	325	185	80			2 шт.	1 шт.	
	УП 80/125					125			345					100
	УП 80/150					150			375					130
	УП 80/200					200			340					95
Ф0	УП 100/100	1,6 2,5	фланец	2 ³⁾	100	-	228	-	-	1 шт.	-	1 шт.	-	
Ф1	УП 100/125					125	390	228	100			2 шт.	1 шт.	
	УП 100/150					150			420					130
	УП 100/200					200			380					95
	УП 100/250					250			430					140
Ф0	УП 150/150	2,5	фланец	2 ³⁾	150	-	330	-	-	1 шт.	-	1 шт.	-	
Ф1	УП 150/200					200	530	330	140			2 шт.	1 шт.	
	УП 150/250					250			570					180
	УП 150/300					300			530					140

¹⁾ Размеры для справки: номинальные, без учёта допусков на изготовление и сварку.

²⁾ Фланцы по ГОСТ 33259-2016. Трубы по ГОСТ 8731-74. Переходы по ГОСТ 17378-2001. Накидные гайки по док. ТЭМ-КПА 300.09-06

³⁾ Любая комбинация присоединительных участков с Ду, соответствующим условному диаметру расходомера.

Изменение	Номер	Дата	Номер	Дата	Номер	Дата	Номер	Дата	Номер	Дата
				12	18.05.2018	9	30.05.2017	6	22.12.2015	3
			11	01.11.2017	8	04.10.2016	5	30.09.2015	2	02.12.2014
	13	29.06.2018	10	01.08.2017	7	12.02.2016	4	15.06.2015	1	26.09.2014

Варианты исполнения участка присоединительного по заказу: монтажный патрубок под сварку встык с участком трубопровода или (только для трубопровода до Ду50 включительно) монтажный патрубок с трубной резьбой для муфтового присоединения к трубопроводу.

Таблица 2 – Имитатор габаритный

Номер рисунка	Обозначение	Давление, МПа	Количество	Ду	В, мм ¹⁾	D, мм ¹⁾	Детали ²⁾		Исполнение (присоединение)	
							Фланец	Труба		
M0, M1, M2	И20м	1,6	1	20	140	-	-	1 шт.	муфтовое	
	И32м		1	32	170					
C0, C1, C2	И20с	1,6	1	20	111	58	МП-РС, 2 шт.	1 шт.	«сэндвич»	
	И32с		1	32	128	78				
	И50с		1	50	153	102				
Φ0, Φ1, Φ2	И20ф	1,6	1	20	155	200	-	2 шт.	1 шт.	фланцевое
	И25ф		1	25						
	И32ф		1	32						
	И40ф		1	40						
	И50ф		1	50						
	И65ф		1	65						
	И80ф		1	80						
	И100ф	1	100	250						
	И100ф* ³⁾	2,5	1	150	328					
	И150ф* ³⁾		1	200	358					
И200ф* ³⁾	1		200	358						

¹⁾ Размеры для справки: номинальные, без учёта допусков на изготовление и сварку.

²⁾ Фланцы (только для фланцевого исполнения) по ГОСТ 33259-2016. Трубы по ГОСТ 10705-80.

³⁾ ф* - для давления P=2,5 МПа

Таблица 3 – Токопровод шунтирующий

Номер рисунка	Количество	Детали ¹⁾		Примечание
		Наконечник	Длина провода, мм ²⁾	
C0, C1, C2 Φ0, Φ1, Φ2 M0, M1, M2	1	2 шт.	380	Ду20... Ду50
Φ0, Φ1, Φ2	1		560	Ду65... Ду100
	1		700	Ду150, Ду200

¹⁾ Наконечник по ТУ 3424-001-59861269-2004. Провод по ГОСТ 6323-79.

²⁾ Размеры для справки: номинальные, без учёта допусков на изготовление.

Изменение	Номер	Дата	Номер	Дата	Номер	Дата	Номер	Дата	Номер	Дата
				12	18.05.2018	9	30.05.2017	6	22.12.2015	3
			11	01.11.2017	8	04.10.2016	5	30.09.2015	2	02.12.2014
	13	29.06.2018	10	01.08.2017	7	12.02.2016	4	15.06.2015	1	26.09.2014

2.2 Комплекты и детали

Таблица 4 – Комплекты крепежа

Номер рисунка	Количество	Детали ¹⁾				Примечание
		Шпилька	Болт	Шайба	Гайка	
C0,C1,C2	1	M12×190, 4 шт.	–	12.08 кп, 8 шт. 12 65 Г, 8 шт.	M12-6Н, 8 шт.	И20с
	1	M16×225, 4 шт.	–	16.08 кп, 8 шт. 16 65 Г, 8 шт.	M16-6Н, 8 шт.	И32с
	1	M16×255, 4 шт.	–	16.08 кп, 8 шт. 16 65 Г, 8 шт.	M16-6Н, 8 шт.	И50с
Φ0,Φ1,Φ2	1	–	M12-6gх70, 8 шт.	12.08 кп, 8 шт. 12 65 Г, 8 шт.	M12-6Н, 8 шт.	И20ф, И25ф
	1	–	M16-6gх80, 8 шт.	16.08 кп, 8 шт. 16 65 Г, 8 шт.	M16-6Н, 8 шт.	И32ф...И80ф
	1	–	M16-6gх90, 16 шт.	16.08 кп, 16 шт. 16 65 Г, 16 шт.	M16-6Н, 16 шт.	И100ф
	1	–	M20-6gх100, 16 шт.	20.08 кп, 16 шт. 20 65Г, 16 шт.	M20-6Н, 16 шт.	И100ф*
	1	–	M24-6gх110, 16 шт.	24.08 кп, 16 шт. 24 65 г, 16 шт.	M24, 16 шт.	И150ф*
	1	–	M24-6gх110, 24 шт.	24.08 кп, 24 шт. 24 65 г, 24 шт.	M24, 24 шт.	И200ф*
C0,C1,C2 Φ0,Φ1,Φ2 M0,M1,M2	1	–	M10х20, 2 шт.	10.08 кп, 2 шт. 10 65 г, 2 шт.	M10, 2 шт.	токопровод

¹⁾ Шпильки по ГОСТ 9066-75. Болты по ГОСТ 7798-70. Шайбы по ГОСТ 11371-78 и по ГОСТ 6402-70. Гайки по ГОСТ 5915-70.

Для пломбирования: шпильки и болты с отверстиями диаметром 2 мм (из комплекта крепежа «Питерфлоу РС»).

2.3 Детали

Таблица 5 – Прокладки FASIT202 или ПОН по ГОСТ 481-80

Номер рисунка	Количество	Диаметр наружный, мм ¹⁾	Диаметр внутренний, мм ¹⁾	Толщина, мм ¹⁾	Примечание
M0,M1,M2	2	30	23	2	Ду20
		45	35		Ду32
C0,C1,C2 Φ0,Φ1,Φ2	2	58	22	2	Ду20
		68	27		Ду25
		78	34		Ду32
		91	46		Ду40
		102	52		Ду50
		126	69		Ду65
		142	89		Ду80
		163	117		Ду100
		211	168		Ду150
		282	216		Ду200

¹⁾ Размеры для справки: номинальные, без учёта допусков на изготовление.

Изменение	Номер	Дата	Номер	Дата	Номер	Дата	Номер	Дата	Номер	Дата
				12	18.05.2018	9	30.05.2017	6	22.12.2015	3
			11	01.11.2017	8	04.10.2016	5	30.09.2015	2	02.12.2014
	13	29.06.2018	10	01.08.2017	7	12.02.2016	4	15.06.2015	1	26.09.2014